

KÄYTTÖOHJEET
Kirami® Comfort Tilty



Tutustu huolella ja säilytä ohjeet tulevaisuutta varten. Huomaa minimitäyttö: s. 4

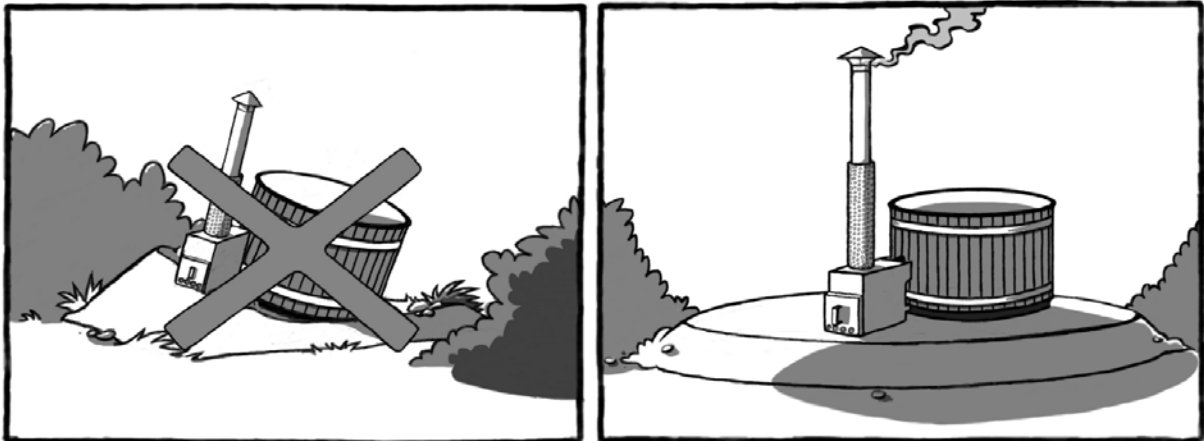
Yleistä

Tuote on tarkoitettu vain yksityiseen ulkokäyttöön. Altaidemme alla on kuljetusta varten laitettu kehikko tai kuljetuslava. Tämä pitää poistaa ennen tynnyrin sijoittamista lopulliselle paikalleen. Mikäli tynnyri on toimitettu kyljellään (yleensä vain ulkomaan toimitukset), tulee se kääntää oikeaan asentoonsa mahdollisimman pian, jottei tynnyri väännä soikeaksi.

ASENNUS

Pohjien teko

On tärkeää sijoittaa allas tasaiselle alustalle, joka kestää täyden altaan painon. Pohjan voi tasata esim. kivimurskeella (kuva alla) tai jos haluaa kiinteämmän pohjan, sen voi valaa betonista tai päällystää laatoilla. EPS pohjaisessa tynnyrissä pohjan alle ei saa asentaa mitään juoksuja, vaan altaan pohja pitää olla tasaisella alustalla, joka on kauttaaltaan kantava. HUOM! Terassissa siis tiheä laudoitus tai levy altaan alle. On tärkeää myös huolehtia, ettei tynnyri jää pitkän nurmikon tai heinikon ympäröimäksi, sillä se estää puun hengityksen ja edistää mätänemistä. EPS-pohjaisessa tynnyrissä voidaan kuminen sokkeli peittää maalla, kunhan puisten kylkipaneelien päät pääsevät hengittämään. Keinomateriaaleissa (ProfiLine ja EcoPlank) ei mätäneminen ole ongelma.

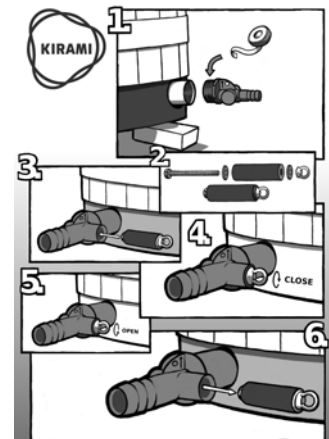


Kaminan kiinnitys

Sisäpuoliset SUB on yleensä kiinnitetty tehtaalla valmiiksi (pois lukien kauppoihin toimitetut erikois erät).

Veden poisto

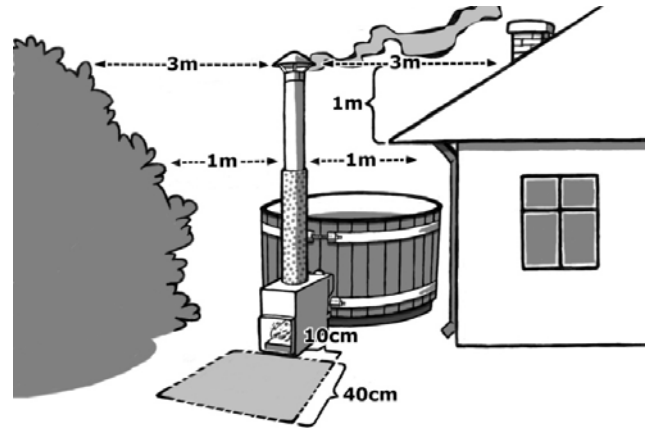
Veden poistoaukko on kaminan vastakkaisella puolella oleva putki (2 1/2" sisäkierre), johon tulee integroitu sulkumekanismi / 38mm letkuliitin. Valitse kylpytynnyrin sijoituspaikka niin, että veden tyhjentäminen ei aiheuta ongelmia. Johda vedet tarvittaessa letkulla sivummalle, liittimeen soveltuu 38mm sisämitaltaan oleva letku.



Nosta tynnyrin reuna ylös mekanismin kytkemisen ajaksi (kuva oikealla), jotta osa mahtuu pyörimään paikalleen. Käytä putkiosien kierrelitoksissa putkitekippä. Sulun tulppa avataan ja lukitaan kiristämällä tulppaa lenkkimutterilla ja liikuttamalla löystytettyä tulppaa sisään tai ulos.

PALOTURVALLISUUS

Mikäli allas sijoitetaan lähelle rakennuksia, esim. terassin reunaan, on tarkistettava, että savupiippu on riittävän kaukana kaikista palavista rakenteista. Etäisyys on muistettava tarkistaa sekä sivu- että korkeussuunnassa, jotta syttymisvaaraa ei ole. Sivusuunnassa kolme (3) metriä piipun suusta on minimietäisyys palaviin materiaaleihin. Piipun muulta osalta riittää pienempikin etäisyys sivusuunnassa. Mikäli piippu on lähempänä, pitää käyttää erikseen hankittavaa eristettyä piippua. Katon läheisyydessä tai mahdollisesti sen läpi viettäessä tulee läpäisevän eristetyn piipun pään olla vähintään yksi (1) metri yli katon. Paikalliselta paloviranomaiselta voi kysyä lisätietoja aiheesta..



Savuhormi

Ole varovainen, piippuosien reunat ovat hyvin teräviä, käytä suojakäsineitä!

Altaan sisäpuolisen **SUB** kaminan kanssa toimitetaan ainoastaan 1m suora putki, joka asennetaan suoraan kaminaan supistettu pää edellä. Mikäli olet ostanut päivitetyn Plus mallin (saatavilla suomen ulkopuolella) tai lisävarusteena kokonaisen piippupaketin, niin se kasataan erikseen paketin ohjeen mukaan ja nostetaan paikalleen.

KÄYTTÖ

Allasta täyttäessä kannattaa ottaa huomioon tulevien kylpijoiden määrä, sillä ihmiset syrjäyttävät vettä tullessaan altaaseen. Eli jos on odotettavissa altaan täydeltä kylpijiä, kannattaa veden pinta jättää minimiin.

Vesi kerrostuu lämmitessään, ja siksi sitä täytyy sekoittaa veden todellisen lämpötilan saamiseksi selville. Lisävarusteena hankittava kansi voi ja kannattaa olla paikoillaan vettä lämmitettäessä. Huomaa kuitenkin, että piipun ympärillä pitää olla tilaa, jottei kansi pääse sulamaan, tämä koskee SUB malleja, joissa piippu lähtee altaan sisäpuolelta kannen lävitse.

Kaminan kohdalla tynnyrin ulkoreunalla on kaksi vanteiden kiristintä joihin sopii 19 mm avaimet. Näillä kiristimillä vanteet säädetään sopiviksi. Muovitynnyrissä näitä ei yleensä tarvitse säätää, mutta mikäli laudat kuivuuessaan löystyvät voidaan vanteita kiristää.



Mikäli käytätte omaa pumppua altaan täyttämiseen, poistakaa pumppausletku täytön jälkeen altaasta. Monissa pumppuissa ei ole paluuventtiiliä, joka estäisi veden valumisen pois altaasta pumpun ollessa sammutettuna. Ennen täyttöä on hyvä tarkastaa, että altaan pohjatulppa / venttiili on suljettu, varmista tulpan paikallaan olo / venttiilin asento vielä kun olet laskenut altaaseen n. 10 cm vettä.



Altaaseen ei saa jättää vettä vartioimatta, mikäli on pakkasvaara. Pohjatulppa tulee olla kokonaan auki ja poistoventtiilit tulee aina jättää puolittaiseen auki-asentoon, jotta altaaseen joutuva vesi pääsee itse poistumaan eikä pääse tällöin jäätymään pakkaskelillä.

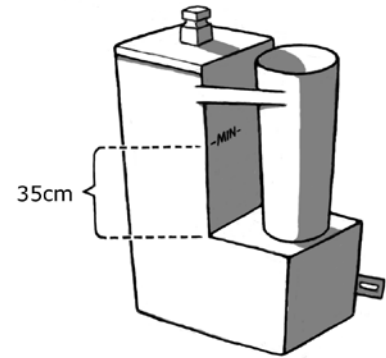
Huomautus minimitäytöstä ja kaminan lämmityksestä!

**Tynnyrin kaminaa ei saa koskaan sytyttää altaan ollessa tyhjä tai vajaasti täytetty!
Vajaan altaan lämmittäminen johtaa aina kaminan sulamiseen!**

Allasta ei saa alkaa tyhjentää ennen kuin tuli on kokonaan sammunut kaminasta ja hiillos hiipunut. Vajaan altaan lämmittäminen johtaa aina kaminan sulamiseen!

SUB kaminat

Allas on aina täytettävä vähintään 35 cm kaminan palopesän yläreunan yläpuolelle ennen tulen sytyttämistä kaminaan (kuva oikealla). Kaminassa on merkintä _MIN_, joka osoittaa tämän korkeuden.



KAMINAN SYTYTYS JA KÄYTTÖ

Sytytykseen kannattaa käyttää pieniä puita ja lisätä sitten isompia tarpeen mukaan. Kaminassa tulee lämmityksen aikana pitää reilua tulta, jotta puut palavat kunnolla ja allas lämpiää maksimitehoilla. Liian pienellä tulella lämmitys aika venyy huomattavasti.

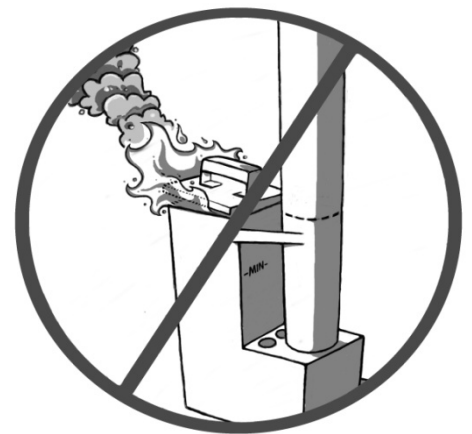
Tyhjennä tuhkat kaminasta riittävän usein.

Kaminan polttoaineeksi tulee käyttää ainoastaan pieneksi pilkottuja kuivia polttopuita. Isojen ja kosteiden puiden käyttö saattaa helposti kaksinkertaistaa lämmitysajan. Emme suosittele tervalepän käyttöä polttopuuna, sillä se aiheuttaa normaalia enemmän ja tarttuvampaa nokeutumista.

Käytettäessä sytytysnestettä, toimi nesteen käyttöohjeiden mukaan. Älä koskaan käytä sytytykseen muita kuin siihen tarkoitettuja nesteitä. Suosittelemme sytytykseen sytytyspaloja esim. Burner-parafiinipusseja.

Kylmä vesi ja lämmin ilma (lämpötilaero/ilmankosteus) aiheuttavat usein kondenssivettä tuhkatilaan, joten kamina ei ole vuotava vaikka pesään tulisikin hieman vettä. Vuotoa voi epäillä vain jos altaan vesi samalla vähenee.

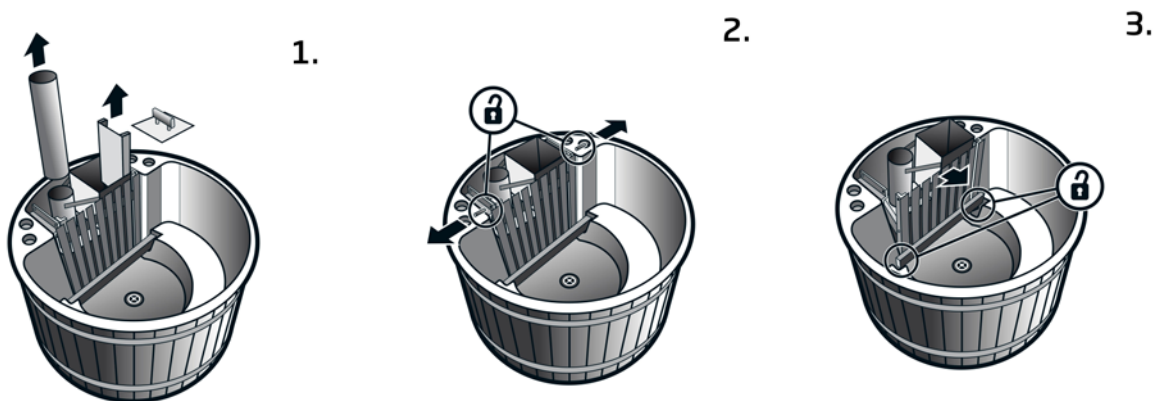
SUB uppokaminan sytytyksessä on tärkeää hyvät sytykkeet ja pieneksi pilkotut puut. Siinä pitää myös huomioida, että veto lähtee oikeaan suuntaan, eivätkä savu ja lieskat lähde tulemaan suuluukusta. Vedon suuntaa voi edistää puhaltamalla kannen välistä ilmapellin rakoon tai polttamalla pientä sytykettä savupiipun yläpäässä. Kaminan suu ja luukku vääntyvät mikäli vedon annetaan jatkua väärään suuntaan, tätä ei takuu korvaa.



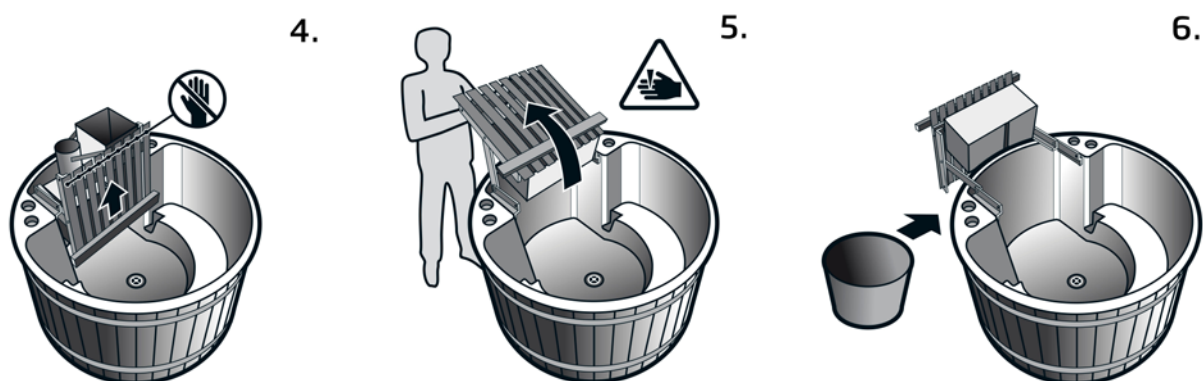
TYNNYRIN HOITO JA TURVALLISUUS

Tuhkien tyhjennys kippaamalla

Tilty altaissa on uppokamina varustettu kippausmekanismilla, joka mahdollistaa kaminan tyhjentämisen ja altaan pesun myös kaminan takaa ja alta helposti. Huomaa, että kaminan kippaamisessa tulee olla kaksi henkilöä, jossa toinen on altaan sisällä ja toinen ulkopuolella auttamassa. **Älä koskaan kippaa kaminää yksin.**

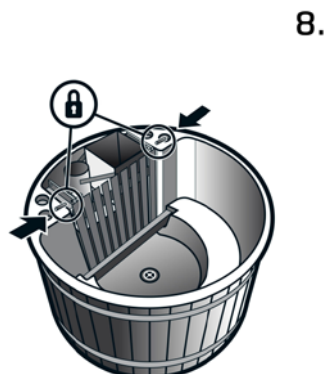


- 1) Ota kaminan savupiippu, ilmalevy ja kansi pois paikaltaan.
- 2) Avaa lukitusmutterit kaminan molemmilta puolilta, lähempänä aitaa olevat mutterit. Ja poista myös pultit.
- 3) Kallista kaminan yläreunaa altaaseen päin. Näin sen asento vapautuu. **HUOM Älä nosta aidan pystyrimoista, niiden kiinnitys ei kestä nostoa. Ota kiinni pultatusta poikittaisesta alapuusta.**



- 4) Nostakaa kaminää ylös altaasta. **HUOM Älä nosta aidan pystyrimoista, niiden kiinnitys ei kestä nostoa. Ota kiinni pultatusta poikittaisesta alapuusta.**
- 5) Kun kamina alkaa nousta vaaka-tasoon, niin viimeistään silloin tulee ulkopuolelta toisen henkilön auttaa ottamalla vastaan, ettei kamina putoa vapaasti. **Varo saranoita, ettei kädet jää puristukseen.**
- 6) Kaminan kiptessa sieltä tulee tuhkat yms. jätteet pois. Kannattaa laittaa astia tai säkki alle.

Nyt voit puhdistaa kaminan sisältä ja pestä myös altaan kauttaaltaan.



- 7) Pesun jälkeen kamina käännetään takaisin. **Varo saranoita, ettei kädet jää puristukseen.**
- 8) Muista kiinnittää lukitusmutterit, jotta kamina ei kohoja veden painolla ylös. Ja laita tulilevy, savupiippu ja kaminan kansi paikoilleen.

Yleistä hoidosta

Allas kannattaa pitää peitettynä, kun sitä ei käytetä, jotta sinne ei pääse roskaa ja likaa. Peittämiseen sopii hyvin lisävarusteena saatavat kannet. Lämmityksen aikana allas kannattaa pitää peitettynä, jotta lämmön haihtuminen pysyy mahdollisimman pienenä. Uppokaminamalleissa pitää piipun ympärys olla paljaana lämmitettäessä.

Käytettäessä kaksiosaista ABS-kantta, tulee ison osan aukko pyöryttää kaminan kohdalle lämmityksen ajaksi. Käytettäessä pikkuosaa, tulee kannen aukko kiertää piipun kohdalle. Samaa kansimallia käytetään kahdessa eri altaassa, joista Tiltyn kaminan on saranoinnin takia toisin päin, näin ollen kantta pitää kääntää lämmityksen ajaksi..

Pintojen käsittely

Petsattu kuusi

Petsin värinä on käytetty Teknoksen Woodex Aquaa sävyllä tumma pähkinä (TM-1704). Pinta voidaan käsitellä vastaavalla aineella tarpeen mukaan uudestaan.

Lämpöpuu

Lämpöpuulla vuorattu kylpytynnyri on kauniin ruskea. Jos ruskean sävyn haluaa säilyttää, on tynnyri öljyttävä ulkopuolelta noin kerran vuodessa puuöljyllä, joka sisältää UV-suojaa. Lämpöpuun käsittelyyn sopiva vesiohenteinen sävytetty puuöljy on Teknoksen Woodex Aqua. Tehtaalla tynnyrit on käsitelty sävyllä 7817/09 (Kirami vaalea keltainen). Myöhemmin käsittely on järkevää tehdä sopivalla ruskealla sävyllä, sillä vaalentunut puu tarvitsee lisää väriä.

ProfiLine komposiitti

Komposiittipanelointi kestää hyvin kulutusta ja kosteutta sekä hylkii tahroja ja hometta. Pinnasta ei myöskään lähde tikkuja. Komposiitti sietää myös hyvin UV-säteilyä, joten se ei "harmaannu". Ne ovat siis todella helppohoitoisia eivätkä kaipaakaan muuta hoitoa kuin pesun silloin tällöin.

EcoPlank



Kierrätysmuovista valmistettu Ecoplank kestää hyvin kulutusta ja kosteutta sekä hylkii tahroja ja hometta. Pinnasta ei myöskään lähde tikkuja. Muovi sietää myös hyvin UV-säteilyä, joten se ei "harmaannu". Ne ovat siis todella helppohoitoisia eivätkä kaipaa muuta hoitoa kuin pesun silloin tällöin.

Red Cedar

Red Cedar kestää hyvin koviakin sääolosuhteita ja sillä on hyvä lahon kestävyys. Red Cedar-paneeli suositellaan käsiteltävän noin kerran vuodessa parafiiniöljyllä.

Muuta huomioitavaa

Huomaa, että poistohana tulee tyhjässä tynnyrissä jättää aina avonaiseen asentoon. Koska jos altaaseen pääsee jostakin vettä ja poisto on suljettu saattaa vesi jäätyä putkistossa ja rikkoa osia.

Altaaseen ei saa jättää vettä valvomatta / lämmittämättä pakkassäällä. Muoviset poistoputket ja hanat jäätyvät todella helposti. Missään tapauksessa jäätyneeseen altaaseen ei saa tehdä tulta, vaan se tulee sulattaa rauhallisesti.

Hygienia

Huolehdi altaan puhtaudesta ja hygieniasta pesemällä sekä kuivaamalla se huolellisesti ja riittävän usein. Peseminen voidaan suorittaa esimerkiksi mäntysuovalla ja rätillä tai Kirami Biopesuaineella. Julkisessa käytössä on käytettävä bakteereita tappavia kemikaaleja eli käytännössä klooria. Kotikäyttöön on saatavilla myös kloorille vaihtoehtoiset happipohjaiset kemikaalit, jotka soveltuvat pienten altaiden desinfiointiin. Kemikaalien annosteluohjeet löytyvät niiden pakkauksista ja niitä tulee noudattaa. Ylisuuret annostukset saattavat aiheuttaa tynnyrin osien syöpymistä. **HUOM!** Kemikaaleja käytettäessä, tulee veden pH arvoa aina seurata, ja pitää se annetuissa rajoissa eli 7,0-7,6. Kemikaaleja käyttäessä pH yleensä putoaa, mikä saattaa syövyttää tynnyrin osia. Triklooripohjaisten tai muiden yhdistelmätablettien käyttö altaissa kielletty, pois lukien 20g tabletit, joilla pitoisuudet eivät nouse liian korkeiksi. Käytä vain valmistajan suosittelemia kemikaaleja.

Jotta samaa vettä voidaan käyttää pitkään, tulee käyttää sekä kemikaaleja että suodatinta ja mahdollisia muita puhdistuslaitteita. Vain ne yhdessä pitävät veden puhtaana ja hygienisenä pitkään. Kysy suodattimista ja kemikaaleista myyjältäsi.

Näissä pienen vesimäärän altaissa ei tule käyttää uima-altaille suunniteltuja kemikaalien annostelulaitteita. Niillä annosmäärät tulevat käytännössä aina liian suuriksi ja johtavat helposti materiaalien syöpymiseen. Muista myös, että automaattisiakin kemikaalilaitteita tulee aina valvoa ja mitata veden pH- ja muita arvoja säännöllisesti.

Muu turvallisuus

Huolehdi lasten turvallisuudesta altaassa ja sen läheisyydessä. Älä sukella. Huolehdi altaaseen johtavien portaiden tai muun reitin turvallisuudesta varsinkin pakkasilla, kun vesi jäätyy liukkaaksi jääksi.

Älä lämmitä kylpyvettä liian kuumaksi. Suurin suositeltava veden lämpötila on 37°C.

Tarttuvaa ihosairautta sairastavien on syytä jättää kylpeminen myöhempään kertaan. Sydänongelmaisten kannattaa jättää kylpyveden lämpötila alle 37 °C.

Kylmällä ilmalla kylpiessä tulee käyttää kylpyhattua, jotta välttää vilustumisen.



TAKUU

Myönämme kylpytynnyreillemme ja altaillemme 24 kuukauden takuun materiaali- ja valmistusvirheille. Takuu on voimassa kun käyttäjä on tutustunut tuotteen käyttöohjeisiin ja noudattaa niitä.

HUOM! Yllämainitusta poikkeaa kaupallisiin tarkoituksiin käytettäville tuotteille myönnetty 6 kuukauden takuu-aika.

- Takuu ei koske sellaisia mahdollisesti ilmeneviä virheitä, jotka ovat tyypillisiä puumateriaaleille. Esim. värimuutokset, kosteusvaihtelut, halkeamien muodostuminen ja vastaavat. Normaali puun kosteus elämisestä johtuva tynnyrin vuoto ei kuulu takuun piiriin.
- Takuu ei koske normaalia käytöstä aiheutunutta kulumista.
- Takuu ei myöskään korvaa käyttövirheistä aiheutuneita vaurioita.
- Takuu ei korvaa mitään pakkasen aiheuttamia vaurioita, koska ne voidaan välttää oikealla käytöllä.
- Takuu ei koske virheellisestä kemikaalien käytöstä aiheutuvasta mahdollista syöpymistä. Erityisesti pH arvo tulee pitää kohdallaan ja kemikaalien annostukset eivät saa olla liian suuria. Altaassa ei saa käyttää automaattisia kemikaalien annostelulaitteita tms.
- Takuu ei kata mitään syntyneitä välillisiä kuluja, esim. terassin rakentamisia tai purkuja.
- Ota takuuasioissa heti yhteyttä tuotteen myyjään. Itsenäiset tuotteen korjausyritykset johtavat takuun raukeamiseen.

TUOTTEEN HÄVITTÄMINEN

Tuotteen metalliset osat tulee viedä metallinkierrätykseen ja puuosat voidaan hävittää polttamalla. Kestopuuosat ovat ongelmajätettä. Komposiitti voidaan hävittää polttamalla puun joukossa pieninä määrinä. Itse muoviallas on LDPE muovia, joka voidaan kierrättää. Muut osat kuuluvat sekajätteeseen.

NAUTINNOLLISIA KYLPYHETKIÄ TOIVOO KIRAMI OY!

Pidätämme oikeudet muutoksiin tuotteessa ilman erillistä ilmoitusta.



Liity tykkääjiemme joukkoon Facebookissa! Saat vinkkejä ja tietoa tuotteiden käytöstä, voit osallistua kilpailuihin, jakaa kokemuksia ja kuvia muiden paljuttelijoiden kanssa jne.
www.facebook.com/kiramioy

