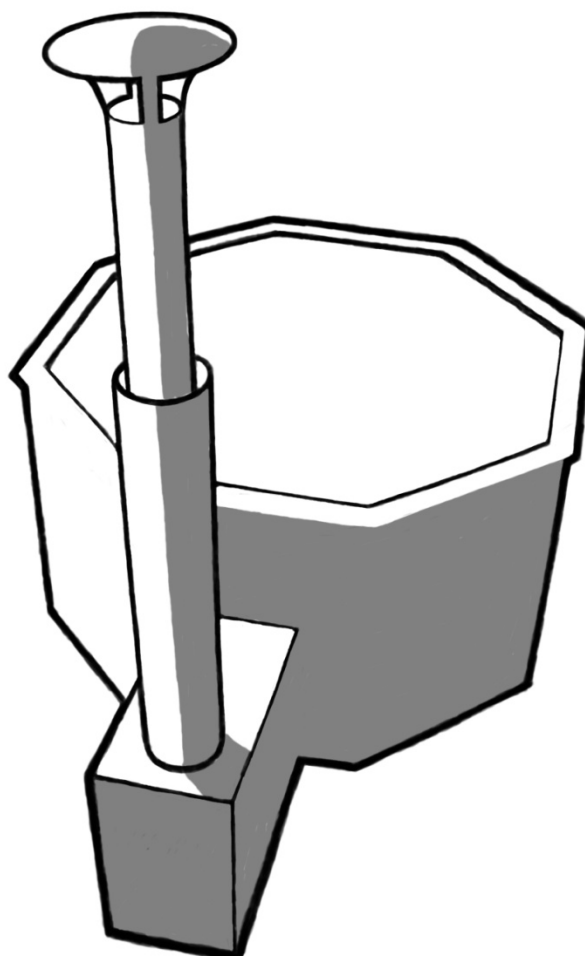


KÄYTTÖOHJEET
Kirami® Premium Norma



Tarkasta toimituksen sisältö viipymättä!
Tutustu huolella ja säilytä ohjeet tulevaisuutta varten.
Huomaa minimitäyttö: s. 4

Yleistä

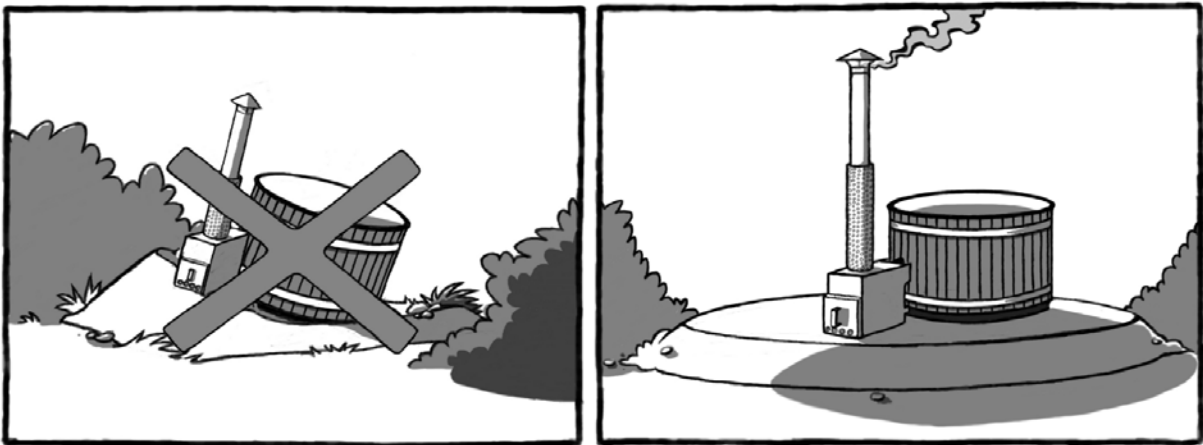
Tuote on tarkoitettu vain yksityiseen ulkokäyttöön. Altaidemme alla on kuljetusta varten laitettu kehikko tai kuljetuslava. Tämä pitää poistaa ennen tynnyrin sijoittamista lopulliselle paikalleen. Mikäli tynnyri on toimitettu kyljellään (yleensä vain ulkomaan toimitukset), tulee se kääntää oikeaan asentoonsa mahdollisimman pian, jottei tynnyri väännä soikeaksi.

ASENNUS

Pohjien teko

On tärkeää sijoittaa allas tasaiselle alustalle, joka kestää täyden altaan painon. Pohjan voi tasata esim. kivimurskeella (kuva alla) tai jos haluaa kiinteämmän pohjan, sen voi valaa betonista tai päällystää laatoilla. Osittain EPS-pohjaisessa tynnyrissä pohjan alle ei saa asentaa mitään juoksuja, vaan altaan pohja pitää olla tasaisella alustalla, joka on kauttaaltaan kantava. HUOM! Terassissa on siis oltava tiheä laudoitus tai levy altaan alle. Tynnyrin alta tulee poistaa kaikki kasvillisuus, etteivät ne tunkeudu altaan rakenteisiin kasvaessaan. On tärkeää myös huolehtia, ettei tynnyri jää pitkän nurmikon tai heinikon ympäröimäksi, sillä se estää mahdollisen panelointipuun hengityksen ja edistää mätänemistä. Paneloimaton tai muulla kuin puulla paneloitu allas voidaan huoletta upottaa rakenteisiin.

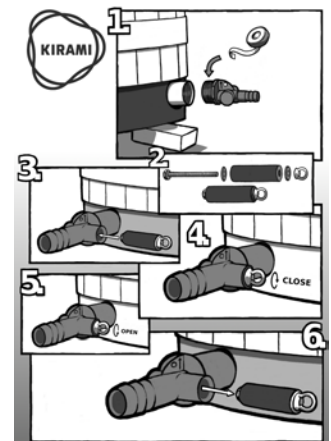
Huomioi mahdolliset huoltotoimenpiteet altaan asennuspaikkaa valitessasi, takuu ei korvaa mitään välillisiä kuluja kuten terassien purkua tai rakentamista



Veden poisto

Veden poistoaukko on kamiinan vastakkaisella puolella oleva putki (2 1/2" sisäkierre), johon tulee integroitu sulkumekanismi / 38mm letkuliitin. Valitse kylpytynnyrin sijoituspaikka niin, että veden tyhjentäminen ei aiheuta ongelmia. Johda vedet tarvittaessa letkulla sivummalle, liittimeen soveltuu 38mm sisämitaltaan oleva letku.

Nosta tynnyrin reunaan ylös mekanismin kytkemisen ajaksi (kuva oikealla), jotta osa mahtuu pyörimään paikalleen. Käytä putkiosien kierrelitoksissa putkitekippä. Sulun tulppa avataan ja lukitaan kiristämällä tulppaa



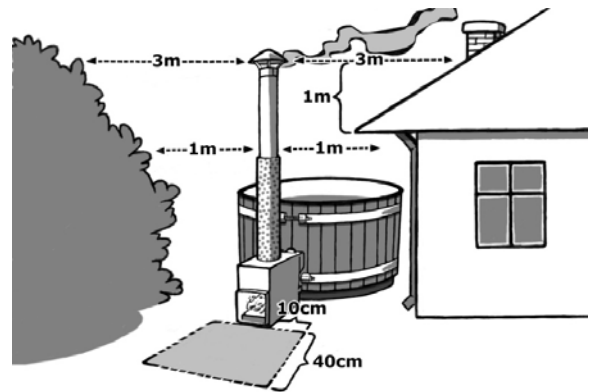
lenkkimutterilla ja liikuttamalla löystytettyä tulppaa sisään tai ulos. Älä vedä tulppaa kokonaan ulos, jotta vesi poistuu oikeasta reijästä.

Kamiinan kiinnitys

Ulkopuolinen CULT kamiina toimitetaan irrallaan ja sen kiinnitykseen on mallikohtaiset ohjeet sekä tarvikkeet kamiinan paketissa. Varmista ulkopuolisten kamiinaliitosten vesitiiviys ja kiinnitys tynnyriin. Lisävarusteena on saatavilla mallikohtainen juomateline / suojalautasarja, jonka läpi kamiinan kiinnityksen voi tehdä.

PALOTURVALLISUUS

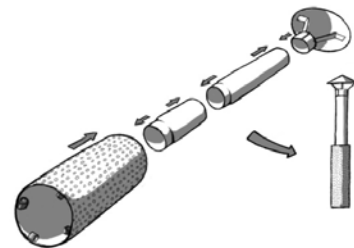
Mikäli allas sijoitetaan lähelle rakennuksia, esim. terassin reunaan, on tarkistettava, että savupiippu on riittävän kaukana kaikista palavista rakenteista. Etäisyys on muistettava tarkistaa sekä sivu- että korkeussuunnassa, jotta syttymisvaaraa ei ole. Sivusuunnassa kolme (3) metriä piipun suusta on minimietäisyys palaviin materiaaleihin. Piipun muulta osalta riittää pienempikin etäisyys sivusuunnassa. Mikäli piippu on lähempänä, pitää käyttää erikseen hankittavaa eristettyä piippua. Katon läheisyydessä tai mahdollisesti sen läpi vietäessä tulee läpäisevän eristetyn piipun pään olla vähintään yksi (1) metri yli katon.



Tulipesän edessä ei saa olla helposti syttyvää materiaalia, käytännössä edessä tulee olla kuvan mukainen alue palamatonta materiaalia, kuten betonia, hiekkaa tai metallilevy. Paikalliselta paloviranomaiselta voi kysyä lisätietoja aiheesta.

Savuhormi

Ole varovainen, piippuosien reunat ovat hyvin teräviä, käytä suojakäsineitä! Savupiippu toimitetaan erillisessä laatikossa ja se koostuu neljästä osasta (kuva oikealla), ja se pitää koota. Poista lämpösuojuksesta suojamuovi ja aseta koottu piippu kamiinan piippulähtöön supistettu pää edellä.



Arinat

Kamiinassa on pohjalla arinakehto, jossa paikallaan yksi arina ja ylähyllyllä ilmanohjain, jonka takaa liekit kulkevat piippuun. Näiden tulee olla aina kamiinaa käytettäessä paikallaan. (Kuva oikealla)



KÄYTTÖ



Allasta täyttäessä kannattaa ottaa huomioon tulevien kylpijoiden määrä, sillä ihmiset syrjäyttävät vettä tullessaan altaaseen. Eli jos on odotettavissa altaan täydeltä kylpijiä, kannattaa veden pinta jättää minimiin.

Vesi kerrostuu lämmitessään, ja siksi sitä täytyy sekoittaa veden todellisen lämpötilan saamiseksi selville, huomaa ettet naarmuta maalipintaa sekoittaessasi vettä. Lisävarusteena hankittava kansi voi ja kannattaa olla paikoillaan vettä lämmitettäessä.

Mikäli käytätte omaa pumppua altaan täyttämiseen, poistakaa pumppausletku täytön jälkeen altaasta. Monissa pumpuissa ei ole paluuventtiiliä, joka estäisi veden valumisen pois altaasta pumpun ollessa sammutettuna. Ennen täyttöä on hyvä tarkastaa, että altaan pohjatulppa / venttiili on suljettu, varmista tulpan paikallaan olo / venttiilin asento vielä kun olet laskenut altaaseen n. 10 cm vettä.

Altaaseen ei saa jättää vettä vartioimatta, mikäli on pakkasvaara. Poistovenitit tulee aina jättää puolittaiseen auki-asentoon, jotta altaaseen joutuva vesi pääsee itse poistumaan eikä pääse tällöin jäätymään pakkaskelillä.

Huomautus minimitäytöstä ja kamiinan lämmityksestä!

**Tynnyrin kamiinaa ei saa koskaan sytyttää altaan ollessa tyhjä tai vajaasti täytetty!
Vajaan altaan lämmittäminen johtaa aina kamiinan sulamiseen!**

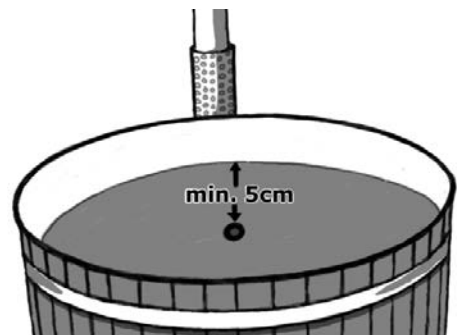
Allasta ei saa alkaa tyhjentää ennen kuin tuli on kokonaan sammunut kamiinasta ja hiillos hiipunut. Vajaan altaan lämmittäminen johtaa aina kamiinan sulamiseen!

Minimitäyttö

Allas on aina täytettävä vähintään 5 cm kamiinan ylempien liitosputkien yläpuolelle ennen tulen sytyttämistä kamiinaan (kuva oikealla).

Täytettyä kamiinaa ei saa päästää jäätymään talvella. Tyhjennä allas tai huolehdi riittävästä lämmityksestä.

Kamiinaa ei saa kytkeä kiertovesipumppuun, se ei kestä muodostuvaa painetta, koska on suunniteltu vain painovoimaiselle kierrolle.



Ensimmäinen käyttökerta

Kamiinan vedenkiertotila täytyy huuhdella päästämällä letkulla reilusti vettä ylemmästä putkesta sisään, jotta mahdolliset työstöstä jääneet metallilastut tulevat kamiinasta ulos. Mahdolliset roskat voi kerätä pyyhkimällä altaan pohjalta. Kun täytät allasta, tarkasta kamiinan kiinnityspotket mahdollisten vuotojen varalta.

KAMIINAN SYTYTYS JA KÄYTTÖ

Sytytykseen kannattaa käyttää pieniä puita ja lisätä sitten isompia tarpeen mukaan. Kamiinassa tulee lämmityksen aikana pitää reilua tulta, jotta puut palavat kunnolla ja allas lämpiää maksimitehoilla. Liian pienellä tulella lämmitysaika venyy huomattavasti.

Tyhjennä tuhkat kamiinasta jokaisen käyttökerran jälkeen, jotta rostit tai ilmapellit eivät jää tuhkan sisään, koska se lyhentää niiden kestoja huomattavasti.



Kamiinan polttoaineeksi tulee käyttää ainoastaan pieneksi pilkottuja kuivia polttopuita. Isojen ja kosteiden puiden käyttö saattaa helposti kaksinkertaistaa lämmitysajan. Emme suosittele tervalepän käyttöä polttopuuna, sillä se aiheuttaa normaalia enemmän ja tarttuvampaa nokeutumista.

Käytettäessä sytytysnestettä, toimi nesteen käyttöohjeiden mukaan. Älä koskaan käytä sytytykseen muita kuin siihen tarkoitettuja nesteitä. Suosittelemme sytytykseen sytytyspaloja esim. Burner-parafiinipusseja.

Kylmä vesi ja lämmin ilma (lämpötilaero/ilmankosteus) aiheuttavat usein kondenssivettä tuhkatilaan, joten kamiina ei ole vuotava vaikka pesään tulisikin hieman vettä. Vuotoa voi epäillä vain jos altaan vesi samalla vähenee.

TYNNYRIN HOITO JA TURVALLISUUS

Allas kannattaa pitää peitettynä, kun sitä ei käytetä, jotta sinne ei pääse roskaa ja likaa. Peittämiseen sopii hyvin lisävarusteena saatavat mallikohtaiset kannet. Lämmityksen aikana allas kannattaa pitää peitettynä, jotta lämmön haihtuminen pysyy mahdollisimman pienenä.

Pintojen käsittely

Tee-se-itse

Itse paneloiduissa tai upotetuissa altaissa tulee pintamateriaalista huolehtia sen valmistajan ohjeiden mukaan. Mukana toimitettuun kanttimateriaaliin voidaan soveltaa alla olevia ohjeita materiaalin mukaan.

Lämpöpuu

Lämpöpuulla vuorattu kylpytynnyri on kauniin ruskea. Jos ruskean sävyn haluaa säilyttää, on tynnyri öljyttävä ulkopuolelta vähintään kerran vuodessa UV-suojatulla kyllästeellä. Tehtaalla tynnyrit on käsitelty Teknoshield 4015 vesipohjaisella puuöljyllä. Uudelleen käsittely kannattaa tehdä vastaavalla aineella ja itse valitulla ruskealla sävyllä. Suomessa käsittelyyn soveltuu Teknos Woodex Aqua. Muualla voidaan käyttää erilaisia puuöljyjä tai kuultovärejä sekä vesi- että liuotinhenteisiä.

ProfiLine komposiitti ja EcoPlank

Komposiittipanelointi ja kierrätysmuovi kestävät hyvin kulutusta ja kosteutta sekä hylkivät tahroja. Pinnasta ei myöskään lähde helposti tikkuja. Materiaalit sietävät hyvin UV-säteilyä, joten ne eivät "harmaannu" helposti. Molemmat materiaalit ovat helppohoitoisia, eivätkä vaadi mitään uusintakäsittelyjä, ainoastaan pesua tarvittaessa. Näissä paneeleissa käytetystä kierrätysmateriaaleista johtuen niissä saattaa esiintyä väri vaihtelua ja pinnan epätasaisuuksia.

Red Cedar

Red Cedar kestää hyvin koviakin sääolosuhteita ja sillä on hyvä lahon kestävyys, mutta sen ulkopinta harmaantuu nopeasti. Paneeli tulisi käsitellä tarpeen mukaan parafiiniöljyllä.

Sisäpinta

Altaan sisäväri haalistuu / sumentuu ajan myötä. Auringon valo nopeuttaa tätä, joten allas tulee pitää peitettynä aina kun sitä ei käytetä. Mikäli haluat pintaan kiiltoa altaan sisäpinnan voi vahata



autovahalla. Käytä vahan levitykseen hieman karheaa pesusientä tai koneella superloni laikkaa. Mutta levitin ei saa missään nimessä olla hiova, ettei maalipinta vaurioidu.

Muuta huomioitavaa

Huomaa, että poistohana tulee tyhjässä tynnyrissä aina jättää puoliksi avonaiseen asentoon. Koska täysin avatussa hanassa saattaa venttiiliikuulan taakse jäädä vettä joka jäätyessään rikkoo venttiiliin.

Ulkopuolinen kamiina tyhjenee samalla riittävän tyhjäksi, kun altaasta tyhjennetään vesi. Altaaseen ei saa jättää vettä valvomatta / lämmittämättä pakkassäällä. Poistoputket ja hanat jäätyvät todella helposti. Mikäli poistoletku/hana on päässyt jäätymään, voidaan allas tyhjentää irrottamalla kamiina paikaltaan, jolloin alaletkusta saadaan vesi pois. Mikäli kamiina on päässyt jäätymään siihen ei missään tapauksessa saa tehdä tulta, vaan se tulee sulattaa rauhallisesti.

Hygienia

usein. Peseminen voidaan suorittaa esimerkiksi mäntysuovalla ja rätillä tai Kirami Biopesuaineella. Julkisessa käytössä on käytettävä bakteereita tappavia kemikaaleja eli käytännössä klooria. Kotikäyttöön on saatavilla myös kloorille vaihtoehtoiset happipohjaiset kemikaalit, jotka soveltuvat pienten altaiden desinfiointiin. Kemikaalien annosteluohjeet löytyvät niiden pakkauksista ja niitä tulee noudattaa. Ylisuuret annostukset saattavat aiheuttaa tynnyrin osien syöpymistä. **HUOM!** Kemikaaleja käytettäessä, tulee veden pH arvoa aina seurata, ja pitää se annetuissa rajoissa eli 7,0-7,6. Kemikaaleja käyttäessä pH yleensä putoaa, mikä saattaa syövyttää tynnyrin osia. Triklooripohjaisten tai muiden yhdistelmätablettien käyttö altaissa kielletty, pois lukien 20g tabletit, joilla pitoisuudet eivät nouse liian korkeiksi. Käytä vain valmistajan suosittelemaa kemikaaleja. Tablettimuotoiset aineet tulee aina liuottaa altaaseen käyttäen annostelijaa, ei koskaan suoraan altaaseen.

Jotta samaa vettä voidaan käyttää pitkään, tulee käyttää sekä kemikaaleja että suodatinta ja mahdollisia muita puhdistuslaitteita. Vain ne yhdessä pitävät veden puhtaana ja hygienisenä pitkään. Kysy suodattimista ja kemikaaleista myyjältäsi.

Näissä pienen vesimäärän altaissa ei tule käyttää uima-altaille suunniteltuja kemikaalien annostelulaitteita. Niillä annosmäärät tulevat käytännössä aina liian suuriksi ja johtavat helposti materiaalien syöpymiseen. Muista myös, että automaattisiakin kemikaalilaitteita tulee aina valvoa ja mitata veden pH- ja muita arvoja säännöllisesti.

Mikäli allas on vedellä täytettynä näyttely- tai esittelykäytössä tulee veden aina olla kemiallisesti hoidettua.

Muu turvallisuus

Huolehdi lasten turvallisuudesta altaassa ja sen läheisyydessä. Älä sukella. Huolehdi altaaseen johtavien portaiden tai muun reitin turvallisuudesta varsinkin pakkasilla, kun vesi jäätyy liukkaaksi jääksi.

Älä lämmitä kylpyvettä liian kuumaksi. Suurin suositeltava veden lämpötila on 37°C.

Tarttuvaa ihosairautta sairastavien on syytä jättää kylpeminen myöhempään kertaan. Sydänongelmaisten kannattaa jättää kylpyveden lämpötila alle 37 °C.

Kylmällä ilmalla kylpiessä tulee käyttää kylpyhattua, jotta välttää vilustumisen.



Altaassa mahdollisesti käytettävä kansi tulisi asettaa puhtaalle alustalla irti maasta, kun se on poissa käytössä, jotta kannen mukana ei kulkeudu epäpuhtauksia altaaseen.

TAKUU

Myönämme kylpytynnyreillemme ja altaillemme 24 kuukauden takuun materiaali- ja valmistusvirheille. Takuu on voimassa kun käyttäjä on tutustunut tuotteen käyttöohjeisiin ja noudattaa niitä.

HUOM! Yllämainitusta poikkeaa kaupallisiin tarkoituksiin käytettäville tuotteille myönnetty 6 kuukauden takuu aika.

- Takuu ei koske sellaisia mahdollisesti ilmeneviä virheitä, jotka ovat tyypillisiä puumateriaaleille. Esim. värimuutokset, kosteusvaihtelut, halkeamien muodostuminen ja vastaavat. Normaali puun kosteus elämisestä johtuva tynnyrin vuoto ei kuulu takuun piiriin.
- Takuu ei koske normaalia käytöstä aiheutunutta kulumista, kuten arinoiden ja muiden pesän sisäosien kuluminen, palaminen, vääntyminen jne.
- Takuu ei myöskään korvaa käyttövirheistä aiheutuneita vaurioita.
- Takuu ei korvaa mitään pakkasen aiheuttamia vaurioita, koska ne voidaan välttää oikealla käytöllä.
- Takuu ei koske virheellisestä kemikaalien käytöstä aiheutuvasta mahdollista syöpymistä. Erityisesti pH arvo tulee pitää kohdallaan ja kemikaalien annostukset eivät saa olla liian suuria. Altaassa ei saa käyttää automaattisia kemikaalien annostelulaitteita tms.
- Takuu ei kata mitään välillisiä kuluja, esim. terassin rakentamisia tai purkuja.
- Ota takuuasioissa heti yhteyttä tuotteen myyjään. Itsenäiset tuotteen korjausyritykset johtavat takuun raukeamiseen.

TUOTTEEN HÄVITTÄMINEN

Tuotteen metalliset osat tulee viedä metallinkierrätykseen ja puuosat voidaan hävittää polttamalla. Kestopuuosat ovat ongelmajätettä. Komposiitti voidaan hävittää polttamalla puun joukossa pieninä määrinä. Muut osat kuuluvat sekajätteeseen.

NAUTINNOLLISIA KYLPYHETKIÄ TOIVOO KIRAMI OY!

Pidätämme oikeudet muutoksiin tuotteessa ilman erillistä ilmoitusta.



Liity tykkääjiemme joukkoon Facebookissa! Saat vinkkejä ja tietoa tuotteiden käytöstä, voit osallistua kilpailuihin, jakaa kokemuksia ja kuvia muiden paljuttelijoiden kanssa jne. www.facebook.com/kiramioy

