

# Läpivientisarja puutyynnyriin Kirami läpivienneillä

Puutyynnyrin läpivientisarja sisältää seuraavat osat:

1 kpl T-kappale 1 1/2" sk x 1 1/2" u

1 kpl letkuliitin 1 1/2"uk/38mm

3 kpl letkuliitin 90 astetta 1 1/2"uk/38mm

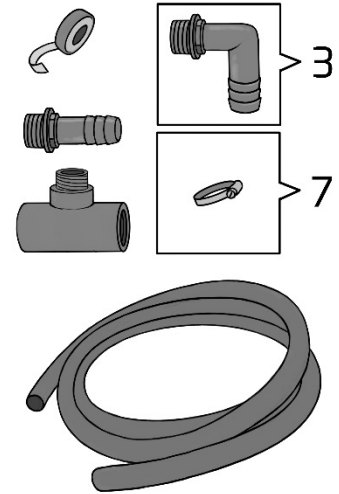
7 kpl letkukiristin (klemmari) 32-50mm

Putkitekniikki rulla

Letku 38mm sisämitta, 5m (yhdessä pätkässä ja väri saattaa vaihdella)

Tämä asennusohje läpivientiin

Lisäletkuja ja muita tarvikkeita, kuten kemikaaleja saat hankittua meiltä tarpeen mukaan.

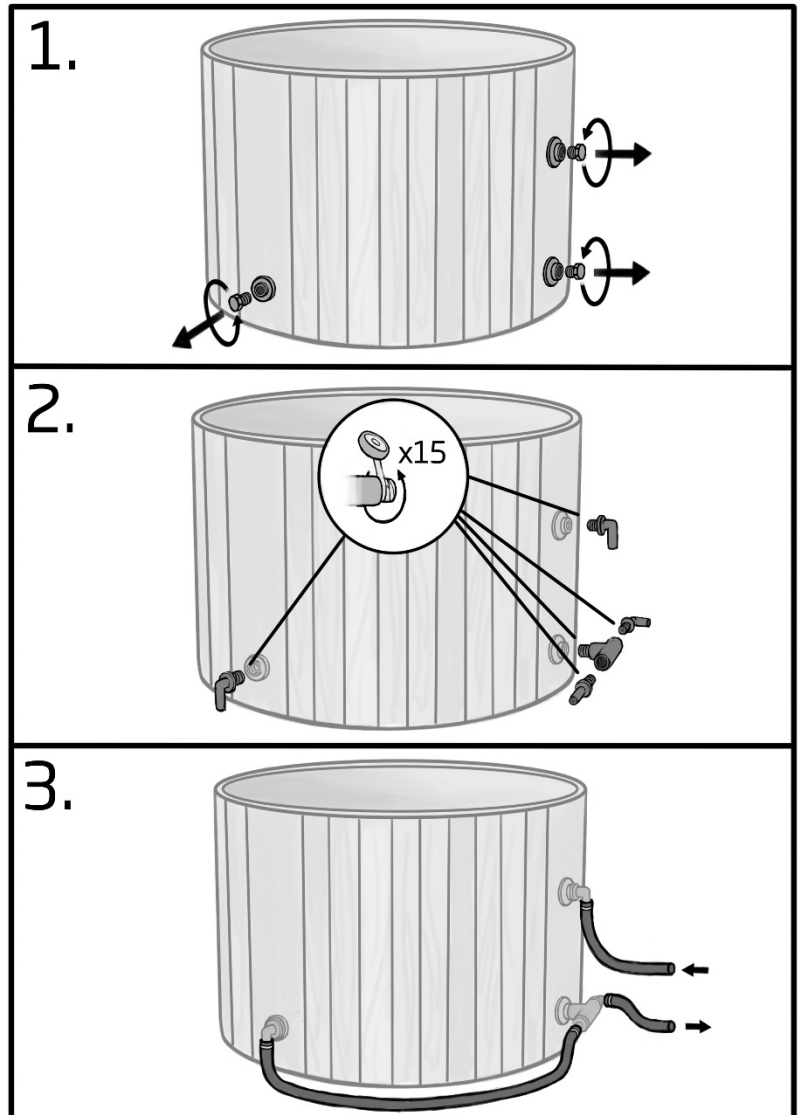
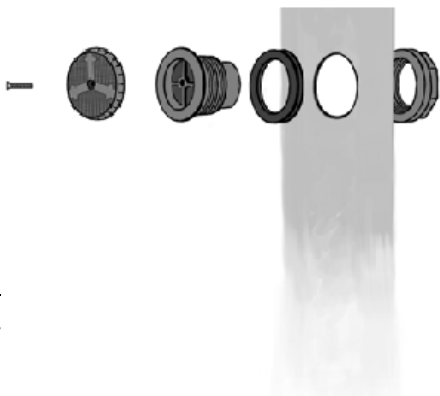


## Kytöntä puutyynnyriin

Itse läpiviennit ovat valmiiksi asennettuna tynnyrissä. Poista kuvan 1. mukaisesti tynnyrin ulkopuolella olevat tulpat ja liittää niiden tilalle mukana tulevat osat kuva 2. Tämän jälkeen liitetään suodattimen imu- ja paluuletkut kuten kuvassa 3.

Kaikissa kierrelitoksissa tulee käyttää putkitekniikkiä, n. 12-18 kierrosta, jotta liitos on varmasti tiivis.

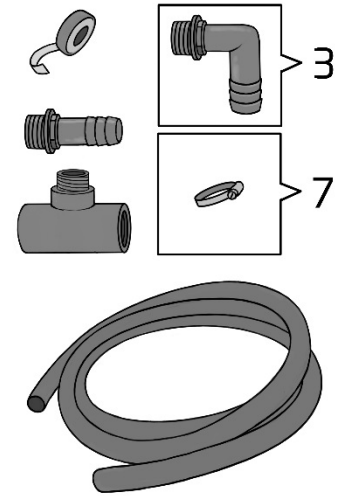
Letku katkaistaan sopivan mittaisiksi paloiksi, joko kolmeen tai neljään osaan. Neljättä osaa voidaan käyttää hiekkasuodattimeen kytkettäessä suodattimen likaveden poistoon. Näihin letkuliitoksiin on mukana letkukiristimet. Talveksi tai kun suodatin otetaan muuten pois, suositellaan kuvan 2. liitososien korvaamista mukana toimitetuilla tulpilla.



## Genomföringssats för trätunnor

Genomföringssatsen innehåller följande delar:

- 1 pc T-del 1 ½" id x 1 ½" od x 1 ½" id
- 1 st. 1 ½" yttergänga/38 mm slangkopplingar
- 3 st. 1 ½" yttergänga/38 mm slangkopplingar 90 grader
- 7 st. Slangklämmor 32-50 mm
- Gängtejp rulle
- Slang 38 mm innerdiameter, 5 m (i ett stycke, färgen kan variera)
- Denna monteringsanvisning för genomföringar



Extra slangar och andra tillbehör, såsom kemikalier, kan du skaffa hos oss efter behov.

## Montering i trätunna

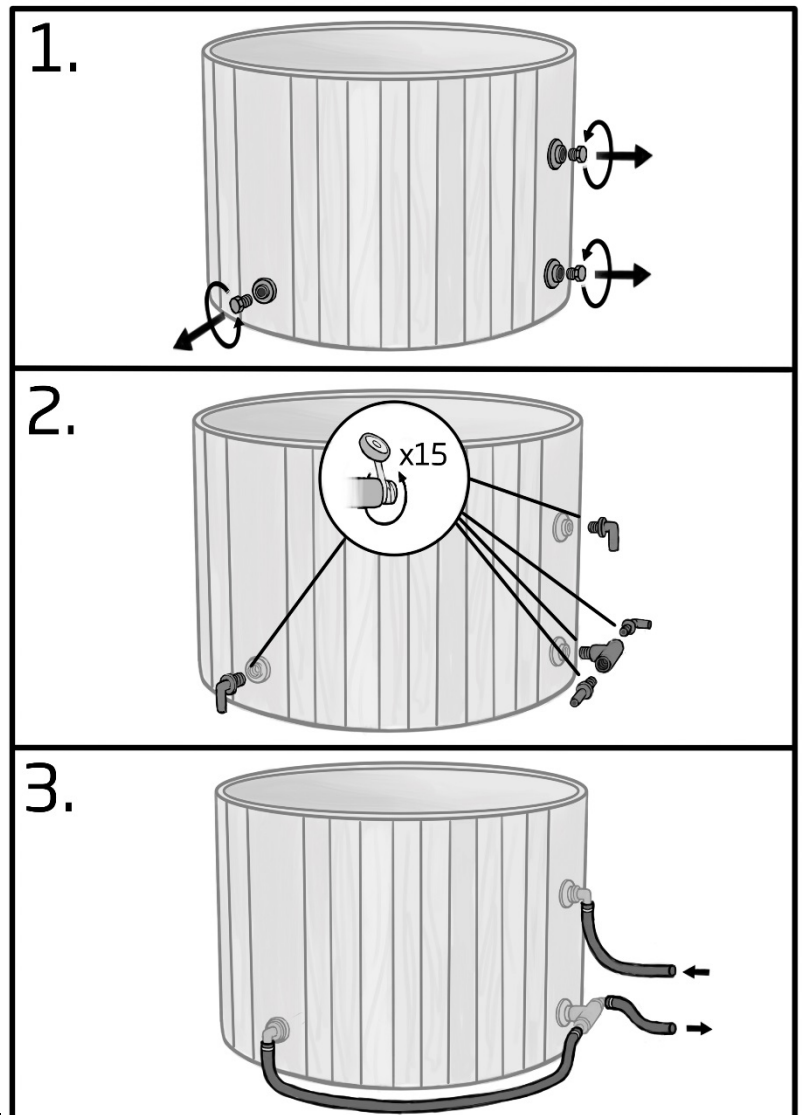
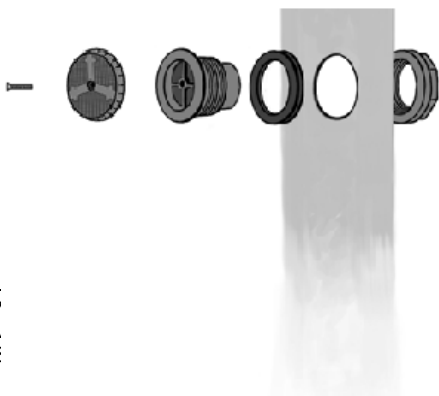
Själva genomföringen finns färdigkopplad i badtunnan. Ta bort propparna enligt bild 1. från utsidan av badtunnan, samt installera delarna som ingår i bild 2. Efter detta installeras filtersystemets utgångs- och ingångsslangarna enligt anvisningarna i bild 3.

Använd gängtejp i alla gängade anslutningar, ca 12-18 varv, så att anslutningen säkert blir tät.

Slangen kapas i lämpliga längder, antingen i tre eller fyra delar. Den fjärde delen kan anslutas till sandfiltret och användas till att leda bort smutsvattnet från filtret. Slangklämmor medföljer för dessa anslutningar.

Till vintern eller när filtret annars tas bort, rekommenderas att man byter ut ventilerna mot de medföljande propparna.

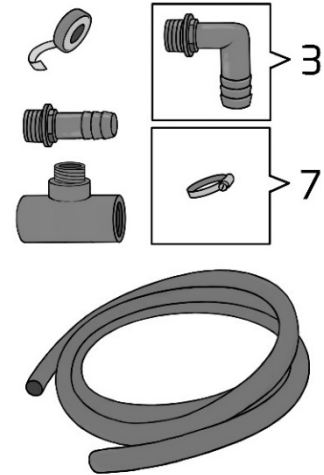
Anvisningar för anslutningen av själva slangarna mellan filtret och tunnan medföljer filtret.



## A lead-through series for Woody Kirami parts

The lead-through series of a wooden tub includes the following parts:

- 1 pc T-piece 1 1/2" id x 1 1/2" od x 1 1/2" id
- 1 pc hose connector 1 1/2" od / 38mm
- 3 pcs hose connector 90 degrees 1 1/2" od x 38mm
- 7 pcs Hose clamp 32-50mm
- Pipe tape roll
- Hose 38mm inner diameter, 5m (in one piece and the colour may vary)
- This installation instruction for lead-throughs



We also provide extra hoses and other accessories, such as chemicals.

### Connection to wooden tub

The lead through parts are already installed on the tub. Remove the plugs on the outside of these parts according to image 1. Replace included parts according to image 2.

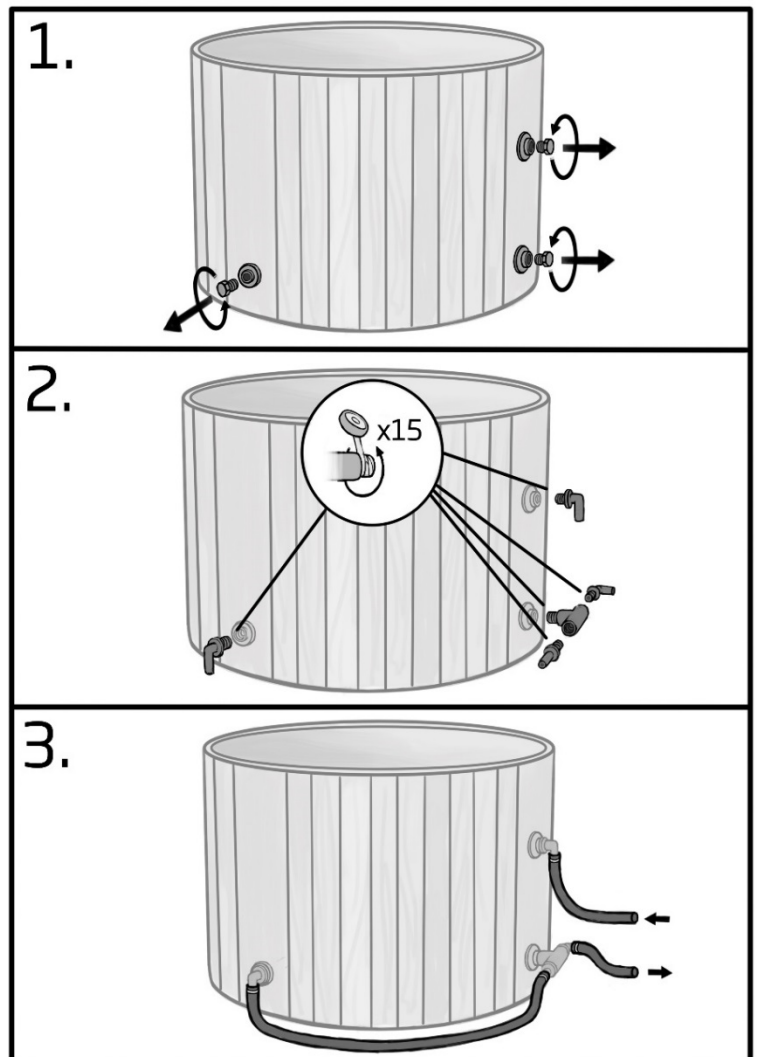
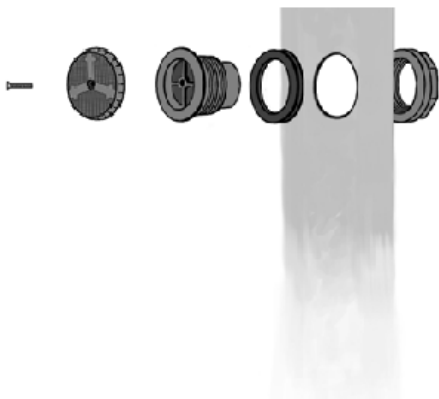
After this you connect the output and input hoses of the filter as in image 3.

Use pipe tape in all thread connections, approx. 12-18 turns, so that the connection is tight.

The hose is cut into suitable pieces either into three or four parts. The fourth part can be used for the waste water removal when connected to a sand filter. Hose clamps are provided for these hose connections.

It is recommended that the valves are replaced by the supplied plugs in winter or when the filter is removed.

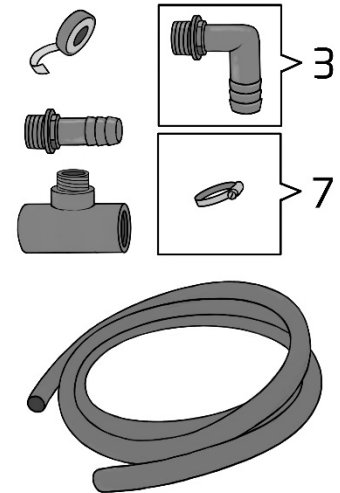
The instructions for connecting the hoses can be found in the filter manual.



# Durchführungs- und Schlauchset für ein Holzfass

Das Set für ein Holzfass umfasst folgende Teile:

- 1 St. T-Schlauch 1 1/2" IG x 1 1/2" x AG x 1 1/2" IG
- 1 St. Schlauchverbindung 1 1/2" AG x 38 mm
- 3 St. Schlauchverbindung 90 Grad, 1 1/2" AG x 38 mm
- 7 St. Schlauchklemme 32-50 mm
- 1 Rolle Schlauchklebeband
- Schlauch, 38 mm Innendurchmesser, 5 m (am Stück, Farbe kann variieren)
- Diese Montageanleitung



Zusätzliche Schläuche und anderes Zubehör können bei Bedarf bei uns erworben werden.

## Anschluss an ein Holzfass

Die Durchführungsteile sind bereits in der Fabrik installiert. Entfernen Sie die Stecker an der Außenseite des Fasses (Bild 1). Befestigen Sie die gelieferte Schlauchverbindungen und T-Stück gemäß Bild 2. Verbinden Sie danach die Saug- und Rücklaufschläuche der Filteranlage wie in Bild 3. Bei allen Gewindeanschlüssen Klebeband verwenden, ca. 12-18 Umdrehungen, damit die Verbindung fest ist.

Der mitgelieferte Schlauch wird entweder in drei oder vier Teile in passende Stücke geschnitten. Der vierte Teil kann an einen Sandfilteranlage anschließen werden, um das Abwasser nach der Rückspülung zu entsorgen. Für alle diese Schlauchanschlüsse sind Schlauchklemmen mitgeliefert. Wir empfehlen, dass die Durchführungen im Winter oder beim Entfernen des Filters durch die mitgelieferten Stopfen geschlossen werden.

Die Anweisungen zum Anschließen der Schläuche zwischen das Badefass und die Filteranlage finden Sie im Filterhandbuch.

