

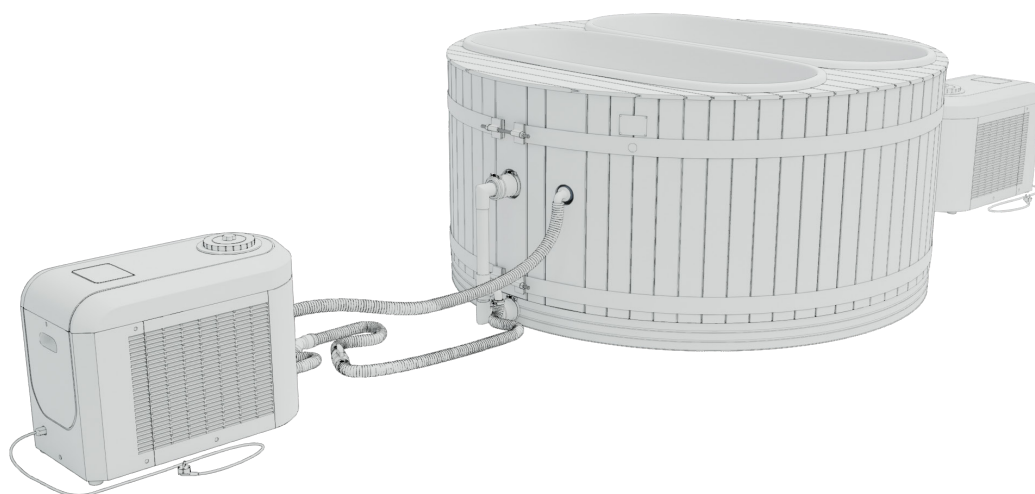


Contents

page	2	FI	KÄYTTÖOHJEET
page	16	SE	BRUKSANVISNING
page	30	EN	INSTRUCTIONS FOR USE
page	44	DE	GEBRAUCHSANWEISUNGEN
page	58	FR	MODE D'EMPLOI
page	72	NL	GEbruikSAANWIJZINGEN
page	86	IT	ISTRUZIONI PER L'USO

Inspect the contents of the delivery immediately!
Read and save the instructions for further use.

Käyttöohjeet
Kirami Premium Twinny L



Tarkasta toimituksen sisältö viipymättä!
Tutustu huolella ja säilytä ohjeet tulevaisuutta varten.

VAROITUKSET

Vaara! - Hukkumisriski (erityisesti alle 5-vuotiailla lapsilla) Kiinnitä huomiota lasten luvattoman pääsyn estämiseksi altaaseen. Aikuisen valvojan tulee lukita pääsyn apuväline tai asentaa altaaseen pääsyn estävä turvalaite (lukittava kansi). Loukkaantumisen välttämiseksi käytön aikana tulee varmistaa, että lapset ovat jatkuvasti aikuisen valvonnan alaisina.

Vaara! - Mikäli altaassasi käytetään pumppua esim. suodatuslaitteistossa. Jos imujärjestelmän suojaritilä on vaihdettava uuteen, tulee varmistaa, että virtausnopeus sopii uudelle kappaleelle. Älä koskaan käytä allasta, jos imujärjestelmän suojaritilä on rikki tai puuttuu. Käytä vain tehtaan toimittamia alkuperäisosa.

Varoitus! - Loukkaantumisen tai sairastumisen riskin pienentämiseksi:

- Altaan veden lämpötila ei saisi koskaan ylittää 40 °C. Alempia lämpötiloja suositellaan pienille lapsille ja silloin kun käyttö ylittää 10 min. On suositeltavaa huomioida terveydentilaa koskevat rajoitukset ennen altaan käyttöä.
- Koska liian korkea veden lämpötila lisää sikiön vahingoittumisen riskiä raskauden alkuvaiheessa, raskaana olevien naisten käyttäessä allasta tulisi veden lämpötilaa laskea ja käytön pituutta lyhentää, myös terveydentilaa koskevat rajoitukset tulee ottaa huomioon.
- Käyttäjän tulee tarkistaa veden lämpötila ennen altaaseen menoa.
- Alkoholin, huumeiden tai lääkkeiden käyttö ennen altaaseen menoa tai allasta käytettäessä saattaa aiheuttaa tajuttomuutta ja hukkumisriskin.
- Henkilöiden, joilla on terveysongelmia, tulisi pyytää terveydentilaa koskevia neuvoja ennen altaan käyttöä.
- Henkilöiden, jotka käyttävät lääkitystä, tulisi pyytää terveydentilaa koskevia neuvoja ennen altaan käyttöä, sillä jotkin lääkkeet saattavat väsyttää tai vaikuttaa sykkeeseen, verenpaineeseen ja verenkiertoon.
- Vältä sukeltamista.
- Vältä veden nielemistä.

Lue tämä käyttöohje huolellisesti ja ymmärryksellä ennen altaan asentamista ja käyttöä. Kirjan varoituksissa, ohjeissa ja varokeinoissa käsitellään yleisimpiä vesiaktiiviteetteihin liittyviä riskejä, mutta ne eivät voi kattaa kaikissa tilanteissa sattuvia riskejä ja vaaroja. Ole valppaana, käytä tervettä järkeä ja tee järkeviä päätöksiä kaikissa veteen liittyvissä toiminnoissa.

Tuote on tarkoitettu vain yksityiseen ulkokäyttöön maan päälle asennettavaksi tai tuettuun osittaiseen upotukseen esim. terassin yhteyteen. Altaidemme alla on kuljetusta varten laitettu kehikko tai kuljetuslava. Tämä pitää poistaa ennen tynnyrin sijoittamista lopulliselle paikalleen.

Kylpytynnyriä ei saa nostaa tynnyrin reunoista, vaan pitää aina pyrkiä nostamaan tynnyri ilmaan sen pohjasta. Mikäli tynnyri on toimitettu kyljellään (yleensä vain ulkomaan toimitukset), tulee se kääntää oikeaan asentoonsa mahdollisimman pian, jottei tynnyri väännä soikeaksi.

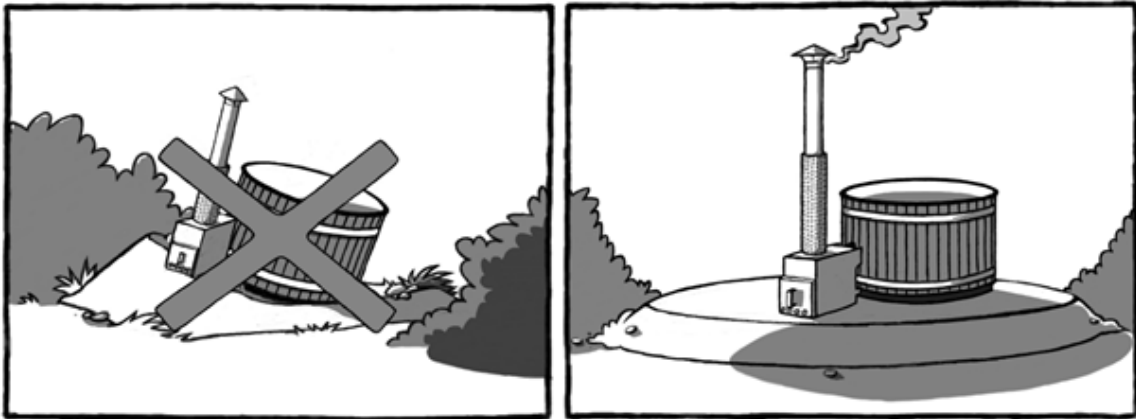
Mikäli tuotetta ei pystytä käsin kantamaan asennuspaikkaan toimitetuissa osissa, voidaan se mahdollisesti nostaa erityisellä nosturilla paikalleen.

POHJIEN TEKO

On tärkeää sijoittaa allas tasaiselle alustalle, joka kestää täyden altaan painon. Pohjan voi tasata esim. kivimurskeella (kuva alla) tai jos haluaa kiinteämmän pohjan, sen voi valaa betonista tai päällystää laatoilla. EPS pohjaisessa tynnyrissä pohjan alle ei saa asentaa mitään juoksuja, vaan altaan pohja pitää olla tasaisella alustalla, joka on kauttaaltaan kantava. HUOM! Terassissa siis tiheä laudoitus tai levy altaan alle. Tynnyrin alta tulee poistaa kaikki kasvillisuus, etteivät ne tunkeudu altaan rakenteisiin kasvaessaan.

On tärkeää myös huolehtia, ettei tynnyri jää pitkän nurmikon tai heinikon ympäröimäksi, sillä se estää puun hengityksen ja edistää mätänemistä. EPS-pohjaisessa tynnyrissä voidaan kuminen sokkeli peittää maalla, kunhan puisten kylkipaneelien päät pääsevät hengittämään.

Huomioi mahdolliset huoltotoimenpiteet altaan asennuspaikkaa valitessasi. Kylpytynnyriä pitää pystyä tarvittaessa siirtämään vaikka se olisi esimerkiksi upotettuna terassiin. Takuu ei korvaa mitään välillisiä kuluja kuten terassien purkua tai rakentamista.



Koska altaan reuna on yli 85 cm korkea, tulee altaaseen pääsyä varten hankkia kulkua helpottavat raput ulkopuolelle tai asentaa allas siten, että sinne pääsee kulkemaan esim. terassilta.

Eriyistä huomiota tulisi kiinnittää portaiden turvallisuuteen; KiraMin portaat on suunniteltu takaamaan turvallisen nousun ja laskun altaaseen.



POOLICAN - YLEISTÄ

Seuraavat ohjeet ovat yleisohjeita. Tarkemmat ja kattavammat ohjeet löytyvät Poolicanin toimitukseen sisältyvästä käyttöohjeesta.

Ilmalämpöpumppu on siisti kokonaisuus, joka koostuu jäähdytys- ja lämmitystoiminnasta, kiertovesipumpusta, suodattimesta ja käyttöpaneelistä.

Ylläpitoyksikön idea on, että paljon käyttölämpötilaa voi ylläpitää helposti ja edullisesti. Ylläpitolämpö kuluttaa muutamia kymmeniä senttejä per päivä, riippuen ulkolämpötilasta.

Paljun vesi pysyy uimakelpoisena jopa viikkoja integroidun, automaattisen suodattimen avulla. Veteen lisätään ohjeiden mukainen määrä uima-allas suolaa, jonka suodatin muuttaa klooriksi.

Ilmalämpöpumppu on yhteensopiva kaikkien Kiramin paljujen kanssa.

Laite on käyttövalmis, ja sisältää liitäntäjohdon ja vikavirtasuojan.

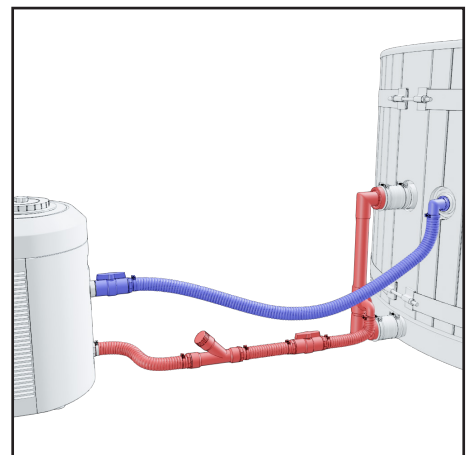
Laitteen kokonaisteho n. 5 kW.

Sulake min 16A



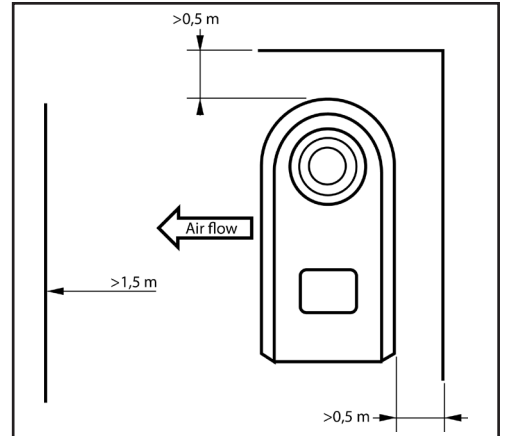
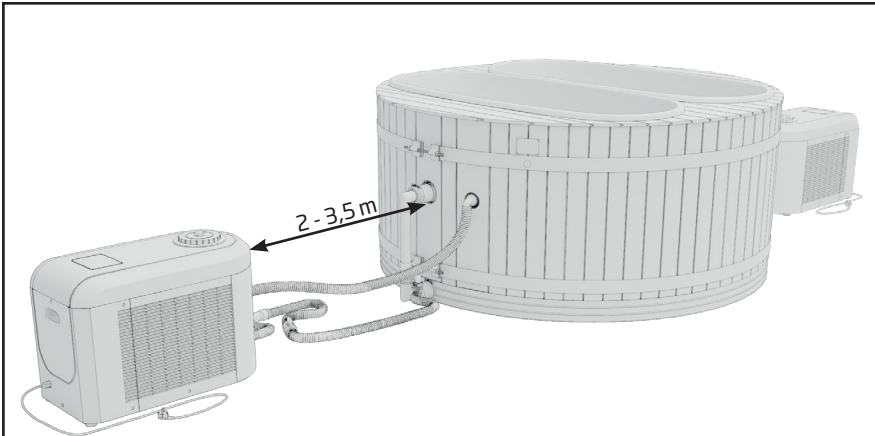
Kuten muidenkin lämpöpumppujen kohdalla, POOLICAN-järjestelmän lämpöpumppua tulisi käyttää vain, kun ulkolämpötila on välillä -7°C ja 43°C . Suosittelemme kuitenkin talvivalmisteluja altaallesi, mikäli veden lämpötila laskee alle 10°C .

Poolican imupuolen letku (punainen) kytketään kamiinan liitoksiin asennettavaan välikäyrään. Paluupuolen letku (sininen) liitetään altaan kyljessä olevaan letkuliittimeen.



POOLICAN - ASENNUS

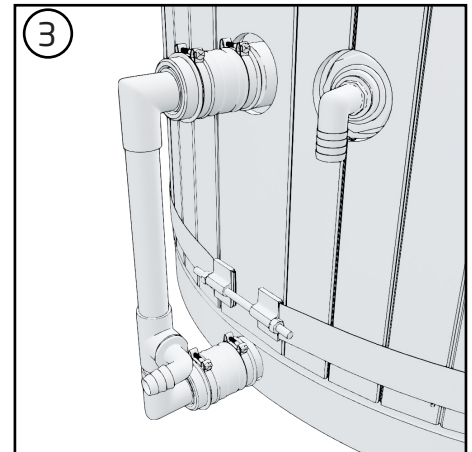
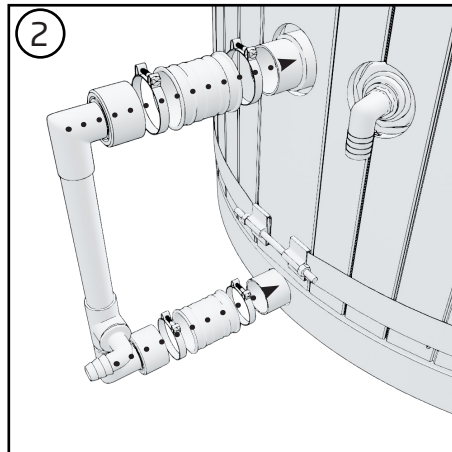
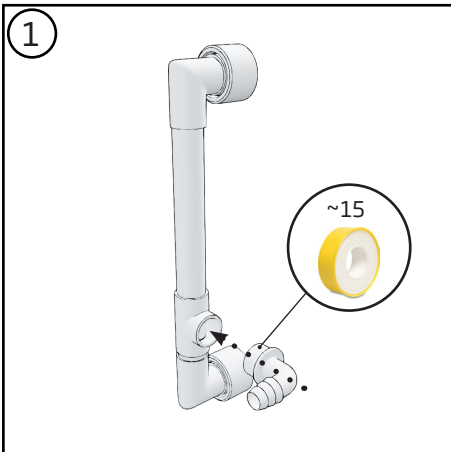
Suosittelava etäisyys ilmalämpöpumpun ja altaan välillä on 2,5 - 3,5 metriä, tällöin varmistuen, että ilmavirta kulkee esteettömästi laitteen ympärillä.



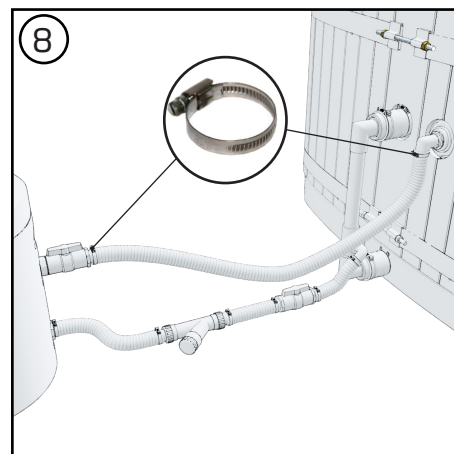
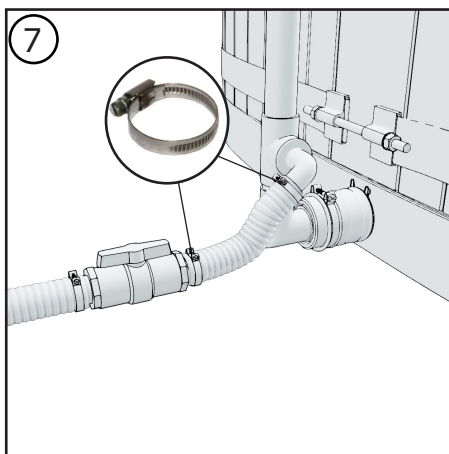
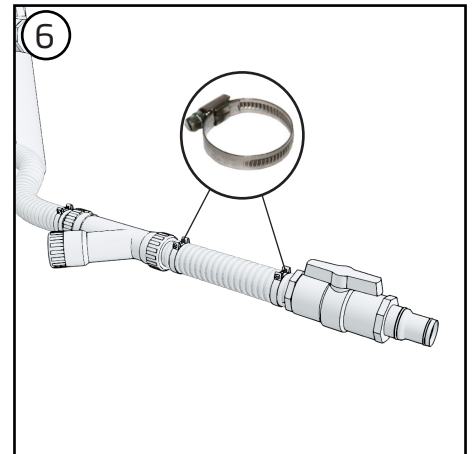
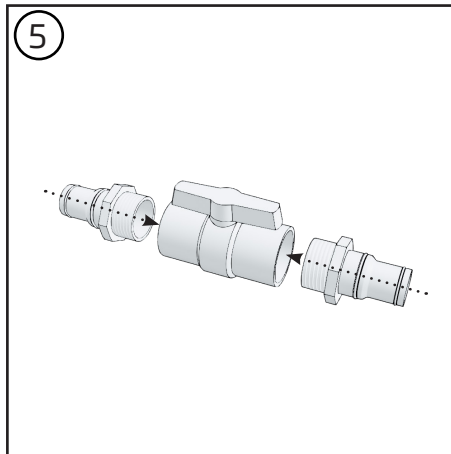
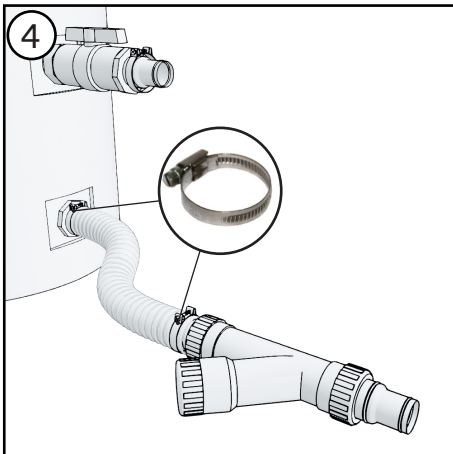
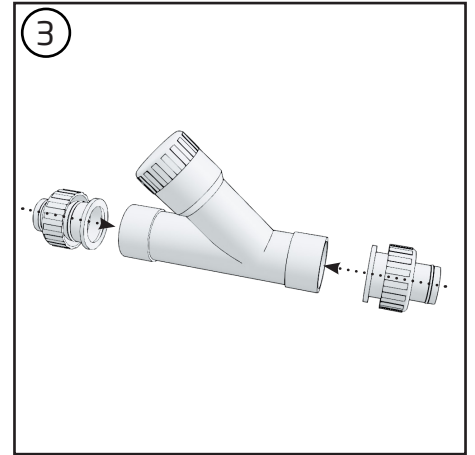
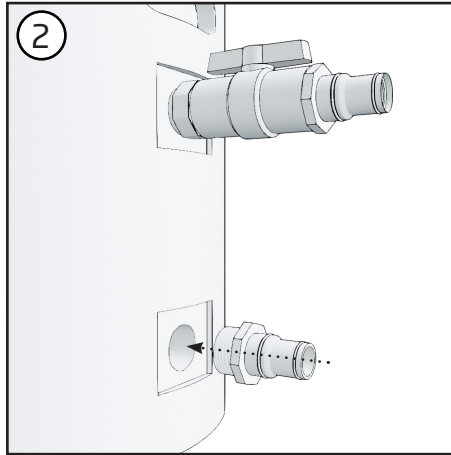
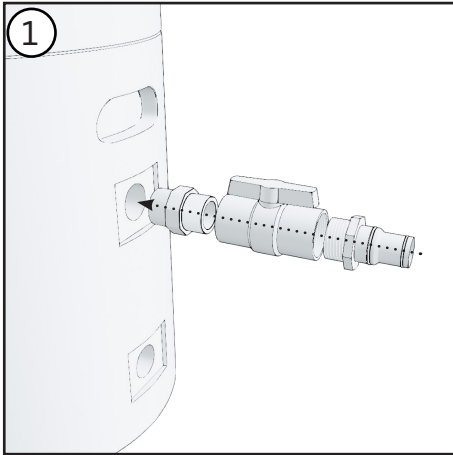
**Älä aseta mitään 1,5 metrin etäisyydelle lämpöpumpun etupuolelle.
Jätä vähintään 0,5 metriä tyhjää tilaa lämpöpumpun sivuille ja taakse.**

Älä aseta esteitä laitteen päälle tai eteen!

KAMIINAN KORVAAVAN LÄPIVIENTISARJAN ASENTAMINEN



POOLICANIN ASENNUS ALTAASEEN



KÄYTTÖ

Ennen kiertopumpun käynnistämistä tarkista, että vesi pääsee virtaamaan POOLICANIin vaivattomasti. Tämä on erityisen tärkeää, jos POOLICAN on asennettu altaan vedenpinnan yläpuolelle (usein upotetuissa uima-altaissa).

Sujuvan virtauksen varmistamiseksi, suosittelemme täyttämään suodattimen korin vedellä, kunnes veden taso vakiintuu suodattimen takaisinvirtausreiän yläpuolelle. Tämä vaatii noin 5 litraa vettä, ja voit tarvittaessa toistaa toimenpiteen.

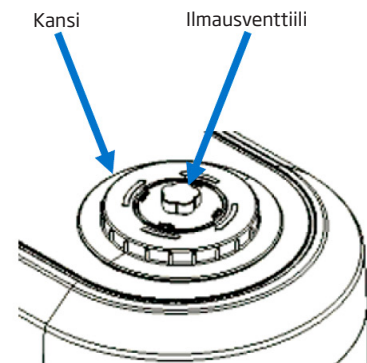
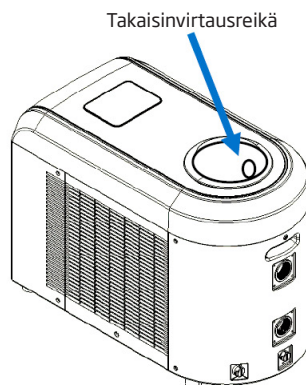
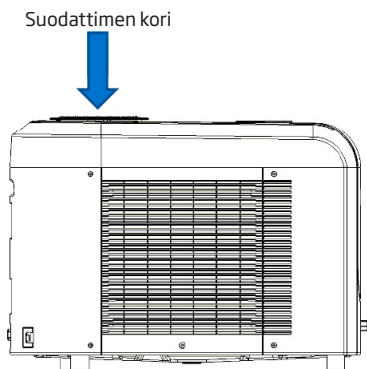
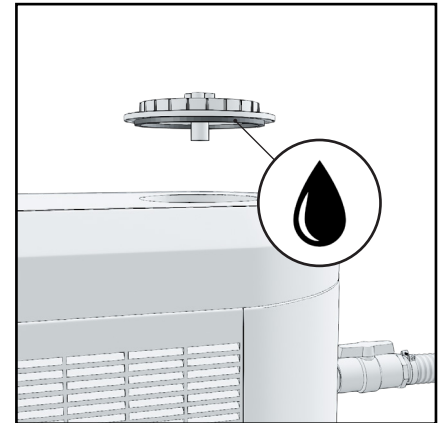
Kun taso on saavutettu ja vakiintunut, aseta suodatin (purettuna) paikalleen ja sulje kansi huolellisesti.

Kun käynnistät pumpun, varmista, että ilmausventtiili on hieman auki, jotta ilma pääsee poistumaan. Kun venttiili alkaa tiputtamaan vettä, sulje se.

Suodattimena on vaihdettava ja pestävä kuitupatruuna, joka on helppo vaihtaa. Haluttu lämpötila valitaan käyttöpaneelista ja termostaatti ohjaa lämmitystä tai jäähdytystä asetuksen mukaan. Suodatin toimii aina kun laite on päällä.

On järkevää hankkia suodattimen oston yhteydessä heti yksi vaihtopatruuna. Näin voit ottaa vanhan patruunan pois ja laittaa uuden tilalle, vaihdon jälkeen peset vanhan ja annat sen kuivua. Näin suodattimen elinaika pitenee ja voit uudelleenikäyttää patruunotasi.

Ennen kannen kiristämistä suositeltavaa on levittää puhdistettua vaseliinia kannen tiivisteliitokseen, tämä helpottaa myöhemmin kannen avaamista.



Huom! puhdista suodatinpatruuna useasti.

Puhdista suodatin aina kun näyttöpaneelissa ilmenee vikakoodi CF.

SUOLAN LISÄÄMINEN

On suositeltavaa kaataa suola altaan syvimpään kohtaan ja käynnistää sitten suodatinpumppu jotta vesi alkaa kiertään ja suola liukenemaan. (suolaklorinaattori on pidettävä pois päältä suolan liukenemisen ajaksi).

Kesällä suolan täydelliseen liukenemiseen voi kulua 24-48 tuntia, ja talvella vielä pidempään.



Ennen suolan lisäämistä testaa AINA suolapitoisuus.

Käytä ainoastaan suolaa, joka täyttää eurooppalaisen standardin EN 16401 vaatimukset, jotta suolaklorinaattorin käyttöikä pidentyy ja sen tehokkuus paranee.



ÄLÄ LISÄÄ kemikaaleja tai suolaa suoraan suodattimeen. Tämä voi vahingoittaa laitetta. Älä myöskään käynnistä suolaklorinaattoria ennen kuin suola on täysin liuennut.

Järjestelmä toimii laajalla suolapitoisuusalueella, vähimmäistasosta 2 700 ppm (osaa miljoonasta) aina 4 500 ppm asti. Kuitenkin optimaalinen suolapitoisuustaso vedelle on noin 3 000 ppm.

Tämän suolapitoisuustason saavuttamiseksi lisää noin 3 kilogrammaa suolaa per 1 m³ vettä.

		Suolapitoisuus ennen suolan lisäämistä (PPM)						
		0	500	1000	1500	2000	2500	3000
Tilavuus m ³	Tarvittava suolan määrä (kg)							
Tiny kokoiset altaat		1,8	1,5	1,2	0,9	0,6	0,3	0

HUOM! Katso tarkemmat ohjeet suolaklorinaattorista ja suolan lisäämisestä POOLICAnin mukana toimitettavasta ohjeesta

VIKAKOODIT

Vika-koodi	Selite	Kommentti
CF	Muistutus suodatinpatruunan puhdistamisesta	Tarkista/puhdista suodatinpatruuna. Paina nuoli ylös ja kierto näppäin.
d1	Virtauskytkin	Tarkista, että vesi virtaa kunnolla letkujen läpi, varmista, että suodatin on puhdas, ja että sisään- ja ulostulohanat ovat auki.
	Virtauskytkin	Tarkista liitännät, johdot, vaihda anturi. Ole yhteydessä asiakaspalveluun.
F6	Klorinaattorissa epänormaali veden lämpötila	Tarkista, ettei veden lämpötila ole alle 10°C tai yli 40°C (tarvittaessa siirrä "POOLICAN" lämpimään talveksi tai jäähdytä vesi jäähdytystilan avulla).
Katso muut vikakoodit valmistajan ohjeesta		

Toiminnallisia neuvoja

Kemikaaleja ei saa annostella käyttäjien ollessa altaassa.

Allasta täyttäessä kannattaa ottaa huomioon tulevien kylpijoiden määrä, sillä ihmiset syrjäytävät vettä tullessaan altaaseen. Eli jos on odotettavissa altaan täydeltä kylpijiä, kannattaa veden pinta jättää minimiin.

Vettä on sekoitettava ennen lämmön mittausta, jotta lämmin pintavesi sekoittuu pohjan kylmän veden kanssa ja estetään väärät lukemat. Sekoitus on tehtävä ennen lämpötilan mittausta ja ennen altaaseen menoa. On myös suositeltavaa tarkistaa veden lämpötila esim. koettamalla kyynärpäällä ennen veteen menoa.

Seuraa veden lämpötilaa altaassa olon aikana ja säädä lämpötila tarvittaessa alemmaksi tai ylemmäksi. Lämmityksen tarve altaassa olon aikana riippuu altaasta, ympäristön lämpötilasta ja tuuliolosuhteista.

HUOMIO! Älä anna veden jäätyä altaaseen pakkasessa. Tyhjennä allas tai varmista asianmukainen lämmitys. Älä jätä vettä valvomatta, mikäli pakkasriski on olemassa. Muovinen viemäriputki ja venttiili voivat jäätäytyä erittäin helposti.

Huom! allasta tyhjennettäessä tulee kansi nostaa raolleen jotta altaaseen ei pääse muodostumaan alipainetta.

Mikäli käytätte omaa pumppua altaan täyttämiseen, poistakaa pumppausletku täytön jälkeen altaasta. Monissa pumppuissa ei ole paluuventtiiliä, joka estäisi veden valumisen pois altaasta pumpun ollessa sammutettuna.

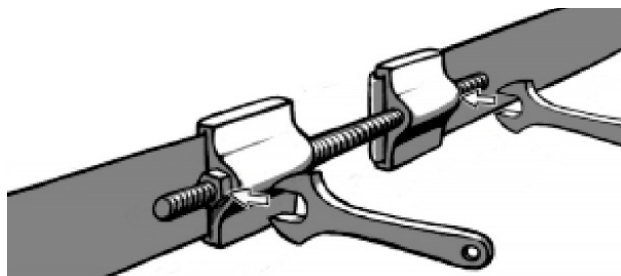
TYNNYRIN HOITO

Lämpöpuu

Lämpöpuulla vuorattu kylpytynnyri on kauniin ruskea. Jos ruskean sävyn haluaa säilyttää, on tynnyri öljyttävä ulkopuolelta vähintään kerran vuodessa UV-suojatulla kyllästeellä. Tehtaalla tynnyrit on käsitelty Teknoshield 4015 vesipohjaisella puuöljyllä. Uudelleen käsittely kannattaa tehdä vastaavalla aineella ja itse valitulla ruskealla sävyllä. Suomessa käsittelyyn soveltuu Teknos Woodex Aqua. Muualla voidaan käyttää erilaisia puuöljyjä tai kuultovärejä sekä vesi- että liuotinhenteisiä.

Vanteiden kiristys

Kamiinan kohdalla tynnyrin ulkoreunalla on kaksi vanteiden kiristintä joihin sopii 19 mm avaimet. Näillä kiristimillä vanteet säädetään sopiviksi. Muovitynnyrissä näitä ei yleensä tarvitse säätää, mutta mikäli laudat kuivuessaan löystyvät voidaan vanteita tarvittaessa säätää. Tarkista lautojen asettelu ennen kiristystä, etteivät ne väännä ulos tai sisään vanteen ja tynnyrin sisäosan välissä.



HYGIENIA

Jotta samaa vettä voidaan käyttää pitkään, tulee käyttää sekä kemikaaleja että suodatinta ja mahdollisia muita puhdistuslaitteita. Vain ne yhdessä pitävät veden puhtaana ja hygienisenä pitkään. Kysy suodattimista ja kemikaaleista myyjältäsi.

Mikäli altaassa käytetään uimakelpoista luonnonvettä (ei juomavettä), eikä käytetä mitään desinfioivia kemikaaleja, ei veden käyttöaika saisi ei-toivotun bakteeriston välttämiseksi ylittää tuntia eikä lämmitysaika saisi ylittää 2 tuntia. Tämän saavuttamiseksi lämmityksen aikana tulisi käyttää kantta.

Julkisessa käytössä on käytettävä bakteereita tappavia kemikaaleja eli käytännössä klooria. Kotikäyttöön on saatavilla myös kloorille vaihtoehtoiset happipohjaiset kemikaalit, jotka soveltuvat pienten altaiden desinfiointiin. Kemikaalien annosteluohjeet löytyvät niiden pakkauksista ja niitä tulee noudattaa. Ylisuuret annostukset saattavat aiheuttaa tynnyrin osien syöpmistä.

HUOM! Kemikaaleja käytettäessä, tulee veden pH arvoa aina seurata, ja pitää se annetuissa rajoissa eli 7,2-7,6. Kemikaaleja käytettäessä pH yleensä putoaa, mikä saattaa syövyttää tynnyrin osia. Triklooripohjaisten tai muiden yhdistelmätablettien käyttö altaissa kielletty, pois lukien 20g tabletit, joilla pitoisuudet eivät nouse liian korkeiksi. Käytä vain valmistajan suosittelemia kemikaaleja. Tablettimuotoiset aineet tulee aina liuottaa altaaseen käyttäen annostelijaa, ei koskaan suoraan altaaseen.

Näissä pienen vesimäärän altaissa ei tule käyttää uima-altaille suunniteltuja kemikaalien annostelulaitteita. Niillä annosmäärät tulevat käytännössä aina liian suuriksi ja johtavat helposti materiaalien syöpmiseen. Muista myös, että automaattisiakin kemikaalilaitteita tulee aina valvoa ja mitata veden pH- ja muita arvoja säännöllisesti.

Mikäli allas on vedellä täytettynä näyttely- tai esittelykäytössä tulee veden aina olla kemiallisesti hoidettua.

Allas kannattaa pitää peitettynä, kun sitä ei käytetä, jotta sinne ei pääse roskaa ja likaa. Peittämiseen sopii hyvin lisävarusteena saatavat kannet. Kansi tulisi asettaa puhtaalle alustalle irti maasta, kun se on poissa käytössä, jotta kannen mukana ei kulkeudu epäpuhtauksia altaaseen.

On tärkeää varmistaa veden täyttämiseen käytetyn letkun puhtaus. Tavanomaisen puutarhaletkun käyttö, joka on ollut maassa koskeuksissa ja käytetty puutarhanhoitoon, ei ole suositeltavaa käyttää.

Käytä jalkineita altaalle mennessäsi.



TURVALLISUUS

Lasten turvallisuus

Huolehdi lasten turvallisuudesta altaassa ja sen läheisyydessä. Lapsia tulee valvoa jatkuvasti, aktiivisesti ja valppaasti kaikkina aikoina. (Muista että alle 5-vuotias lasten hukkumisriski on kaikkein suurin) Nimeä aikuinen valvomaan allasta sinä aikana, kun sitä käytetään. Uimataidotomien ja heikkojen uimareiden tulisi käyttää uimisen apuvälineitä.

Kun allasta ei käytetä tai valvota, tulee altaasta ja sen läheisyydestä poistaa kaikki lelut, jotka voisivat houkutella lapsen altaalle. Altaassa tulee käyttää turvakantta (lukittava kansi) tai muuta pääsyn estävää laitetta luvattoman pääsyn estämiseksi altaalle. Kiramin altaiden kansiin on saatavilla kannen lukitussarja ja kokonaan lukittava kansimalleilla.

Esteet, peitteet, kannet, hälyttimet tai muut vastaavat turvalaitteet ovat hyödyllisiä, mutta niillä ei korvata jatkuvaa valvontaa. Altaalla tulisi olla saatavilla pelastusvälineitä (esim. pelastusrenkas). Altaan läheisyydessä tulisi olla puhelin ja luettelo hätänumeroista.

Altaan turvallinen käyttö

Rohkaise kaikki altaan käyttäjiä opettelemaan uimaan.

Opettele antamaan ensiapua (elvytys) ja ylläpidä tätä taitoa. Ensiavun antaminen voi pelastaa hätätilanteessa olevan hengen.

Opetä kaikille altaan käyttäjille, myös lapsille, miten toimitaan hätätilanteessa.

Älä koskaan hyppää / sukella matalaan veteen. Se voi johtaa vakavaan vammaan tai jopa kuolemaan.

Älä käytä allasta alkoholin tai sellaisten lääkkeiden vaikutuksen alaisena, jotka voivat vaikuttaa altaan turvalliseen käyttöön.

Allaspeitetä tai -kantta käytettäessä poista ne kokonaan veden päältä ennen altaaseen menoa.

Suojaa uimareita vesiperäisiltä sairauksilta opastamalla heitä käyttämään vedenkäsittelyjärjestelmää ja ylläpitämään hyvää hygieniaa. Katso käyttäjän käsikirjasta ohjeita veden käsittelyyn.

Säilytä kemikaalit lasten ulottumattomissa.

Noudata altaaseen kiinnitettyjä tai altaasta enintään 2 m etäisyydelle näkyvään paikkaan asennettujen merkkien ohjeita.

Irrotettavat tikkaat on irrotuksen jälkeen säilytettävä turvallisessa paikassa lasten kiipeilyn tavoittamattomissa.

Huolehdi altaaseen johtavien portaiden ja muun reitin turvallisuudesta varsinkin pakkasilla, kun vesi jäätyy liukkaaksi jääksi.

Älä lämmitä kylpyvettä liian kuumaksi. Suurin suositeltava veden lämpötila on 37°C.

Tarttuvaa ihosairautta sairastavien on syytä jättää kylpeminen myöhempään kertaan. Sydänongelmaisten kannattaa jättää kylpyveden lämpötila alle 37 °C.

Kylmällä ilmalla kylpiessä tulee käyttää kylpyhattua, jotta välttää vilustumisen.

Jos voit pahoin tai olet väsynyt, vältä altaan käyttöä.

Pitkät kylpyajat voivat aiheuttaa nestehukkaa ja liian lämpimässä vedessä kylpeminen voi pahimmassa tapauksessa aiheuttaa lämpöhalvauksen.

Altaassa käytettävää kantta ei pitäisi laskea maahan, jotta vältetään epäpuhtauksien joutumiselta altaaseen.

TAKUU

Myönnämme kylpytynnyreillemme ja altaillemme 24 kuukauden takuun materiaali- ja valmistusvirheille. Takuu on voimassa kun käyttäjä on tutustunut tuotteen käyttöohjeisiin ja noudattaa niitä.

HUOM! Yllämainitusta poikkeaa kaupallisiin tarkoituksiin käytettäville tuotteille myönnetty 6 kuukauden takuu aika.

- Takuu ei koske sellaisia mahdollisesti ilmeneviä virheitä, jotka ovat tyypillisiä puumateriaaleille. Esim. värimuutokset, kosteusvaihtelut, halkeamien muodostuminen ja vastaavat. Normaali puun kosteus elämisestä johtuva tynnyrin vuoto ei kuulu takuun piiriin.
- Takuu ei koske normaalia käytöstä aiheutunutta kulumista, kuten arinoiden ja muiden pesän sisäosien kulumisen, palaminen, vääntyminen jne.
- Takuu ei myöskään korvaa käyttövirheistä aiheutuneita vaurioita.
- Takuu ei korvaa mitään pakkasen aiheuttama vaurioita, koska ne voidaan välttää oikealla käytöllä.
- Takuu ei koske virheellisestä kemikaalien käytöstä aiheutuvasta mahdollista syöpymistä. Eri-tyisesti pH arvo tulee pitää kohdallaan ja kemikaalien annostukset eivät saa olla liian suuria. Altaassa ei saa käyttää automaattisia kemikaalien annostelulaitteita tms.
- Takuu ei kata mitään välillisiä kuluja, esim. terassin rakentamisia tai purkuja.
- Ota takuuasioissa heti yhteyttä tuotteen myyjään. Itsenäiset tuotteen korjausyritykset johtavat takuun raukeamiseen.

POOLICAN ILMALÄMPÖPUMPPU

Katso takuu laitevalmistajan ohjeesta.

TUOTTEEN HÄVITTÄMINEN

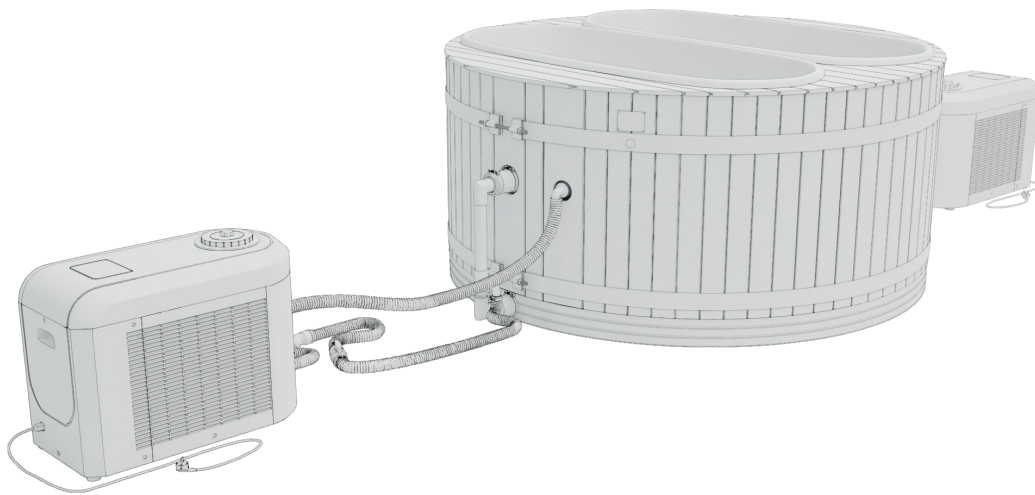
Tuotteen metalliset osat tulee viedä metallinkierrätykseen ja puuosat voidaan hävittää polttamalla. Komposiitti ja EcoPlank-paneelit (sisältävät HDPE, LDPE ja PP-muoveja) voidaan hävittää polttamalla puun joukossa pieninä määrinä.

Merkki	Materiaali	Käyttökohde	Hävittäminen
 LDPE	LDPE-muovi	Sisämuovi	Saa polttaa, voi viedä esimerkiksi energiajätteeseen.
 PP	PP-muovi	Alaputki	Saa polttaa, voi viedä esimerkiksi energiajätteeseen.
 PS	Polystyreeni	Altaan pohjarunko	Saa polttaa, voi viedä esimerkiksi energiajätteeseen.
 0	ABS-muovi	Pohjakaukalo, läpivienti osat ja poistoventtiili.	Soveltuminen muualle kuin sekajätteeseen pitää tarkistaa paikalliselta jätehuollolta.
 0	EPDM-kumi	Reunakaulus, helma ja tiivisteet	Soveltuminen muualle kuin sekajätteeseen pitää tarkistaa paikalliselta jätehuollolta.

TEKNISET TIEDOT

Suositteltu henkilömäärä	1-2 x 2
Altaan korkeus reunalle	100 cm
Altaan ulkohalkaisija	200 cm
Altaan maksimivedensyvyys	83 cm
Maksimi vesitilavuus	615 l x 2

Bruksanvisning
Kirami Premium Twinny L



Tarkasta toimituksen sisältö viipymättä!
Tutustu huolella ja säilytä ohjeet tulevaisuutta varten.
Huomaa minimitäyttö: s. XX

VARNINGAR

Fara! – Risk för drunkning (gäller särskilt barn under 5 år). Var uppmärksam och förhindra att barn kommer åt badtunnan utan lov. En vuxen övervakare ska låsa hjälpmedlet för åtkomsten till tunnan eller montera en skyddsanordning som hindrar åtkomsten (ett låsbart lock). För att undvika skador, säkerställ att barnen ständigt övervakas av en vuxen när de använder badtunnan.

Fara! – Om du använder en pump i badtunnan, till exempel i filtreringsanordningen, och sugsystemets skyddsgaller måste bytas, ska du säkerställa att flödes hastigheten är lämplig för den nya delen. Använd aldrig badtunnan om skyddsgallret för sugsystemet är sönder eller fattas. Använd endast originaldelar som levererats av fabriken.

VARNING! – För att minska risken för skador och insjuknande:

- Temperaturen i badtunnan bör aldrig överstiga 40 °C. För små barn och när badtunnan används längre än 10 minuter rekommenderas lägre temperaturer. Vi rekommenderar att användaren beaktar sina hälsomässiga begränsningar vid bruket av badtunnan.
- Eftersom för höga vattentemperaturer ökar risken för fosterskador tidigt under graviditet, bör gravida personer använda badtunnan med lägre vattentemperaturer och kortare stunder. Även hälsomässiga begränsningar ska beaktas.
- Användaren ska kontrollera vattentemperaturen innan han eller hon stiger in i badtunnan.
- Användning av alkohol, droger eller läkemedel innan man stiger in i badtunnan eller under användningen av badtunnan kan orsaka medvetenlöshet och medföra en risk för drunkning.
- Personer med hälsoproblem rekommenderas be om rådgivning angående sitt hälsotillstånd innan de använder badtunnan.
- Personer som medicineras rekommenderas be om rådgivning angående sitt hälsotillstånd, eftersom vissa läkemedel kan orsaka trötthet eller påverka pulsen, blodtrycket och blodcirkulationen.
- Undvika att dyka.
- Undvik att svälja vatten.

Läs denna anvisning igenom omsorgsfullt och säkerställ att du förstår den innan du monterar och använder badtunnan. Bokens varningar, anvisningar och skyddstips behandlar de mest allmänna riskerna kring vattenaktiviteter, men de kan inte omfatta riskerna och farorna i alla eventuella situationer. Var uppmärksam, använd sunt förnuft och fatta förnuftiga beslut i alla aktiviteter kring vatten.

Produkten är endast avsedd för privat bruk och för montering på marken eller stödd och delvis infälld till exempel i samband med en terrass. Under våra badtunnor finns en ram eller ett transportflak för transporten. Dessa ska avlägsnas innan tunnan placeras på dess slutgiltiga plats.

Badtunnan får inte lyftas i sargen, utan man ska alltid sträva efter att lyfta tunnan underifrån. Om tunnan har levererats liggande på sidan (vanligtvis gäller detta endast leveranser utomlands), ska den vändas till en upprätt ställning så snart som möjligt för att den inte ska förvridas.

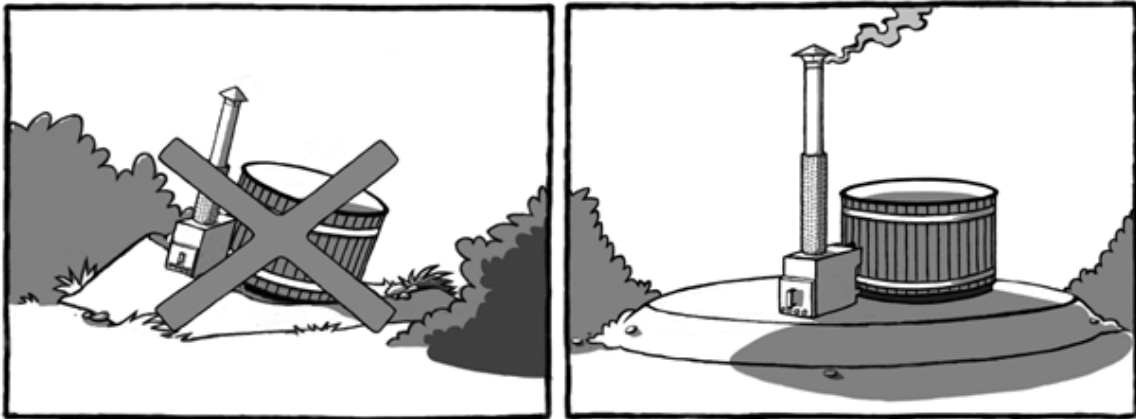
Om det inte går att bära produkten till monteringsplatsen för hand i levererade delar, kan den eventuellt lyftas på plats med en kran.

GRUND

Det är viktigt att placera karet på ett jämnt underlag, som håller för tyngden av ett vattenfyllt kar. Grunden kan jämnas ut med t.ex. krossten (bilden nedan) eller, om man vill ha en fastare grund, så kan den gjutas i betong eller plattläggas. En tunna med EPS-botten får inte stå på regler, karets botten ska vila på ett plant, bärande underlag. OBS! På en terrass ska det alltså vara tätt lagd tralläkt eller en skiva under karet. Man bör avlägsna all växtlighet under tunnan, så att den inte tränger in i karets konstruktioner när den växer.

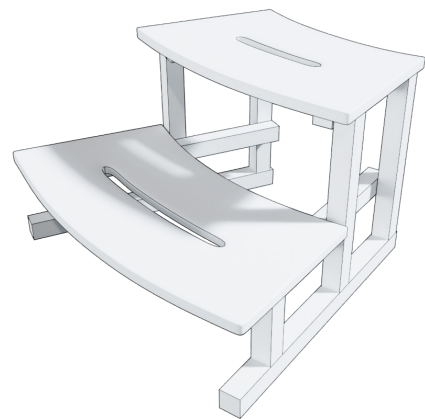
Det är också viktigt att se till att tunnan inte omges av långt gräs, eftersom det hindrar träet att andas och främjar förruttelse. Under tunnor med EPS-botten kan gummisockeln täckas med jord, bara man ser till att träpanelers ändträ har möjlighet att andas.

Beakta eventuella underhållsåtgärder när du väljer en plats för karet. Vid behov måste det vara möjligt att flytta badtunnan, även om den till exempel är nedfäld i terrassen. Garantin ersätter inte indirekta kostnader, t.ex. kostnader för rivning eller byggande av terrass.



Eftersom badtunnans sida är över 85 cm hög, ska man skaffa trappor som underlättar åtkomsten utifrån till tunnan eller montera badtunnan så att man kommer in i den till exempel från en terrass.

Särskild uppmärksamhet bör ägnas åt säkerheten för trappor; Kiramis trappor är designade för att garantera säker upp- och nedstigning i badtunnan.



POOLICAN - ALLMÄNT

Följande anvisningar är allmänna anvisningar. Noggrannare och mer omfattande anvisningar finns i bruksanvisningen som kommer med leveransen av Poolican.

Luftvärmepumpen är en snygg helhet som består av en nedkylnings- och uppvärmningsfunktion, en cirkulationspump, ett filter och en manöverpanel.

Idén med underhållsenheten är att det ska vara enkelt och förmånligt att upprätthålla badtunnans användningstemperatur. Underhållsvärmen förbrukar el för endast några tiotals cent per dag, beroende på utetemperaturen.

Vattnet i badtunnan förblir baddugligt i upp till flera veckor tack vare det integrerade, automatiska filtret. Poolsalt tillsätts i vattnet enligt mängden som anges i instruktionerna, varefter filtret omvandlar saltet till klor.

Luftvärmepumpen kan användas tillsammans med Kiramis samtliga badtunnor.

Anordningen är färdig att användas samt inkluderar en elsladd och en jordfelsbrytare.

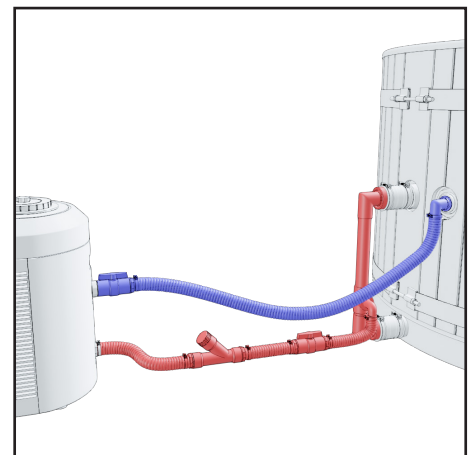
Anordningens totala effekt är cirka 5 kW.

Säkring min. 16 A



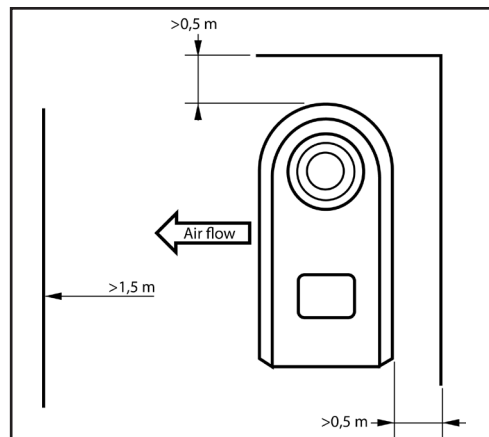
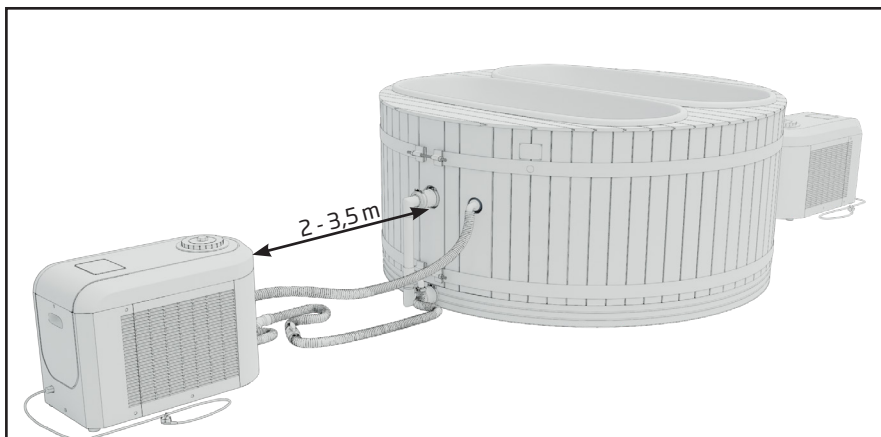
Såsom även med övriga värmepumpar ska POOLICAN-systemets värmepump användas endast när utomhustemperaturen ligger mellan -7°C och 43°C . Vi rekommenderar dock att du förbereder ditt kar inför vintern när vattentemperaturen sjunker under 10°C .

Poolicans sugslang (röd) kopplas till mellanstycket som monteras i kaminens fogar. Returslangen (blå) kopplas till slangkopplingen på karetets sida.



POOLICAN - INSTALLATION

Det rekommenderade avståndet mellan värmepumpen och karet är 2,5-3,5 meter. Då säkerställer man att luftströmmen går fritt runt anordningen.

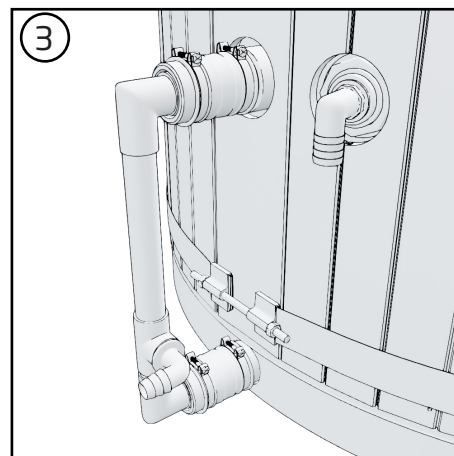
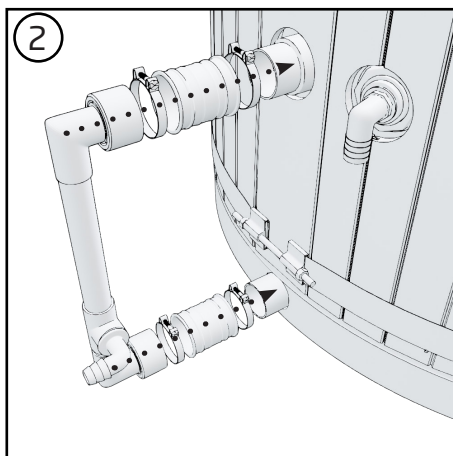
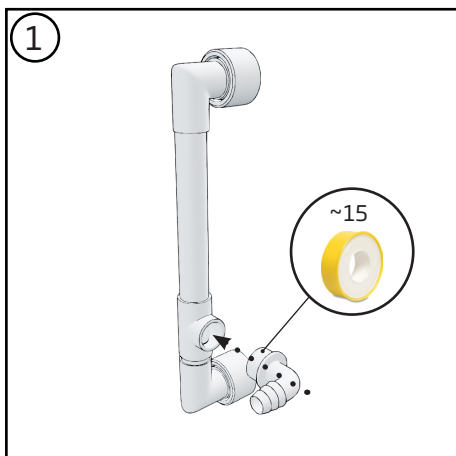


Placera inget inom 1,5 meter från framsidan av värmepumpen.

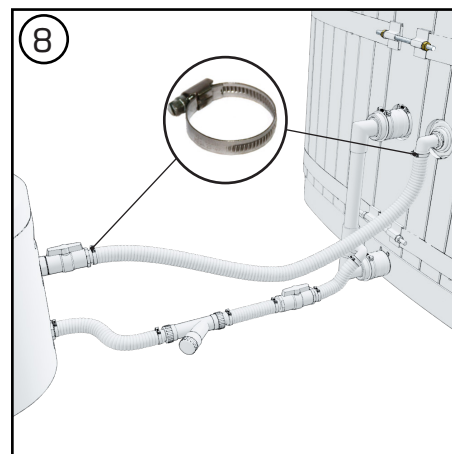
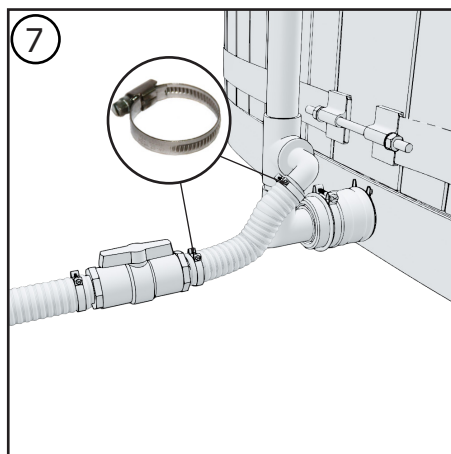
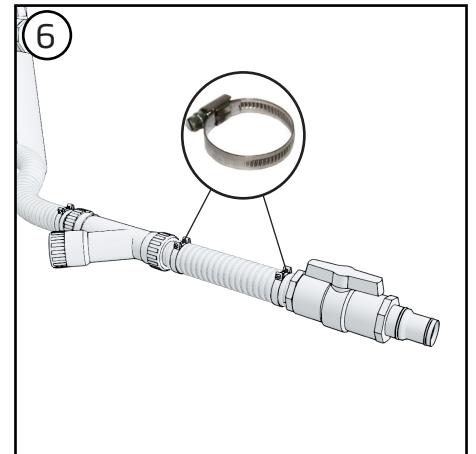
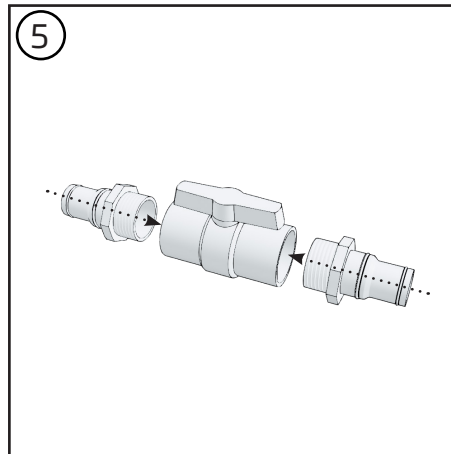
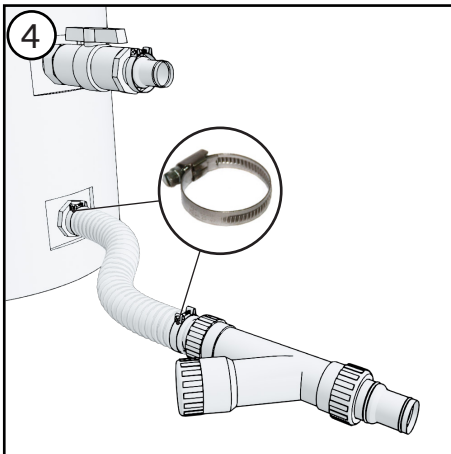
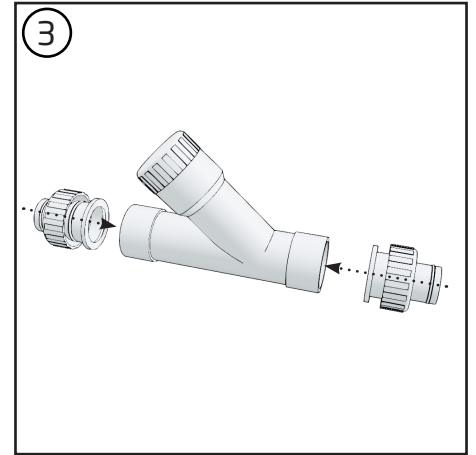
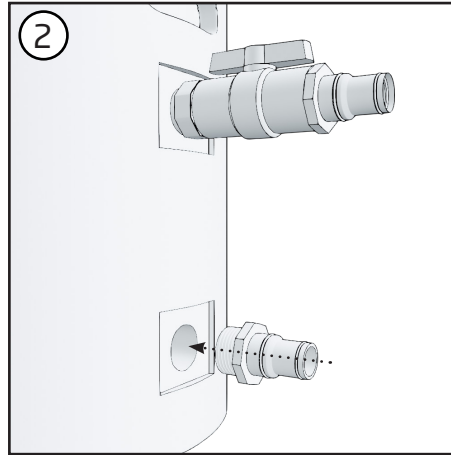
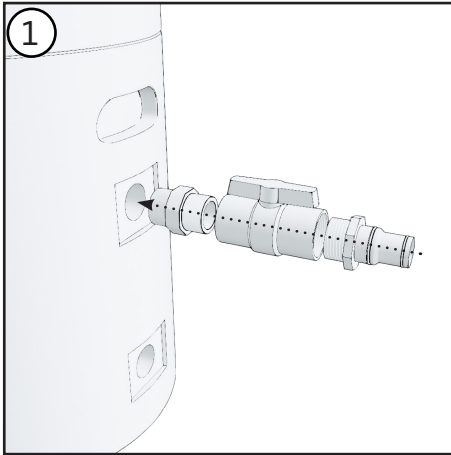
Lämna åtminstone 0,5 meter tomt utrymme på sidorna och baksidan av värmepumpen.

Placera inga hinder på eller framför enheten!

INSTALLERING AV KAMINENS ERSÄTTANDE GENOMFÖRINGSSATS



INSTALLERING AV POOLICAN I KARET



ANVÄNDNING

Kontrollera innan du startar cirkulationspumpen att vattnet fritt kan flöda in i POOLICAN. Detta är särskilt viktigt om POOLICAN installeras ovanför vattenytan (ofta i infällda kar).

För att säkerställa ett bra flöde rekommenderar vi att du fyller filterkorgen med vatten tills vattennivån stabiliseras ovanför filtrets returflödesöppning. För detta krävs ungefär 5 liter vatten och du kan vid behov upprepa åtgärden.

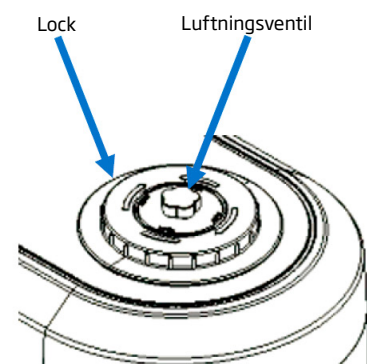
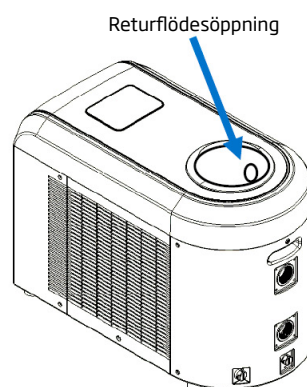
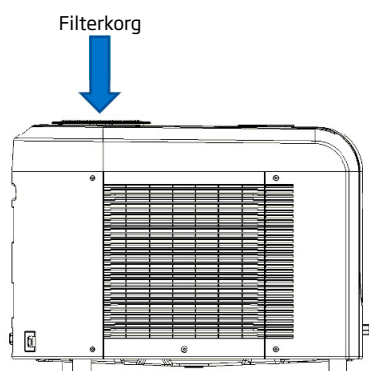
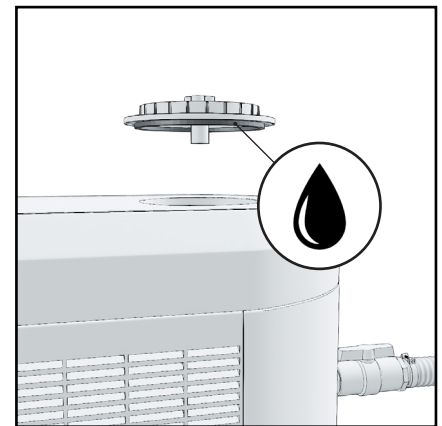
Sätt filtret (demonterat) på plats och stäng locket noggrant när nivån uppnåtts och stabiliserats.

Säkerställ när du startar pumpen att luftningsventilen är något öppen så att luften kan komma ut. Stäng ventilen när det börjar droppa vatten från den.

Filtret är en utbytbar och tvättbar fiberpatron, som är enkel att byta ut. På manöverpanelen anger du önskad temperatur, och termostaten justerar uppvärmningen eller nedkylningen enligt inställningarna. Filtret fungerar alltid när anordningen är påslagen.

Köp genast en utbytespatron när du köper ett filter. Då kan du ta bort den gamla patronen och sätta den nya på plats. Efter bytet tvättar du den gamla och låter den torka. Då förlängs filtrets livstid och du kan återanvända patronerna.

Stryk rent vaselin på lockets tätningsfog innan du spänner locket. Detta gör det enklare att senare öppna locket.



Obs! Rengör filterpatronen ofta.

Rengör filtret alltid då felkoden CF syns i kontrollpanelen.

TILLSÄTTNING AV SALT

Vi rekommenderar att du håller i saltet vid karetts djupaste punkt och sedan startar filterpumpen så att vattnet börjar cirkulera och saltet löses upp. (saltklorinators ska hållas frånslagen när saltet löser upp sig).

Sommartid kan det ta 24-48 timmar för saltet att lösa upp sig helt och vintertid ännu längre.



Kontrollera ALLTID salthalten innan du tillsätter salt.

Använd endast salt som fyller den europeiska standarden EN 16401, för att förlänga saltklorinators livslängd och effektivitet.



SÄTT INTE kemikalier eller salt rakt in i filtret. Detta kan skada anordningen. Starta inte heller saltklorinators förrän saltet har löst upp sig helt.

Systemet fungerar på ett omfattande salthaltsområde, från miniminivån 2 700 ppm (miljondelar) till 4 500 ppm. Den optimala salthalten för vattnet är dock ungefär 3 000 ppm.

Tillsätt 3 kilogram salt per 1 m³ vatten för att uppnå denna salthalt.

Salthalt före tillsättande av salt (PPM)								
		0	500	1000	1500	2000	2500	3000
Volym m³		Saltmängd som behövs (kg)						
Bassänger i storleken Tiny		1,8	1,5	1,2	0,9	0,6	0,3	0

OBS! Se närmare anvisningar om saltklorinators och tillsättandet av salt i anvisningen som kommer med POOLICAN

FELKODER

Felkod	Förklaring	Kommentar
CF	Påminnelse om att filterpatronen måste bytas ut	Kontrollera/rengör filterpatronen. Tryck på pil uppåt och cirkulationsknappen
d1	Flödesbrytaren	Kontrollera att vattnet flödar ordentligt genom slangarna. Kontrollera att filtret är rent och att inlopps- och utloppskranarna är öppna.
	Flödesbrytaren	Kontrollera anslutningarna och slangarna, byt givare. Kontakta kundtjänsten.
F6	Onormal vattentemperatur i klorinatoren	Kontrollera att vattentemperaturen inte är under 10°C eller över 40°C. (Flytta vid behov "POOLICAN" inomhus till vintern eller kyl ner vattnet med nedkylningsläget)
Se övriga felkoder i tillverkarens anvisning		

Funktionella råd

Kemikalier får inte doseras när det finns användare i badtunnan.

När man fyller karet lönar det sig att beakta antalet badare, eftersom dessa tränger undan vattnet då de kliver i karet. Dvs. om det kommer att vara fullt med badare i karet, räcker det om man fyller det till miniminivån.

Vattnet ska röras om innan temperaturen mäts så att det varma ytvattnet blandas med det kalla vattnet på botten och mätningresultatet blir riktigt. Omrörningen måste göras innan man mäter temperaturen och stiger in i badtunnan. Det rekommenderas även att man granskar vattentemperaturen till exempel med armbågen innan man stiger in i vattnet.

Övervaka vattentemperaturen när du vistas i badtunnan och sänk eller höj temperaturen vid behov. Behovet av värmning under vistelsen i badtunnan beror på badtunnan, omgivningens temperatur och vindförhållandena.

OBSERVERA! Låt inte vattnet frysa i karet i kallt väder. Töm karet eller se till att den värms ordentligt. Lämna inte vattnet utan uppsikt om det finns risk för frost. Avtappningsröret av plast och ventilen kan frysa mycket lätt.

OBS !! När badtunnan töms ska locket lämnas öppet med liten springa att förhindra bildning av undertryck i badtunnan.

Om du använder egen pump för att fylla karet, avlägsna pumpslangen från karet efter detta. Många pumpar saknar backventil, som hindrar vattnet att rinna ut ur karet när pumpen är avstängd.

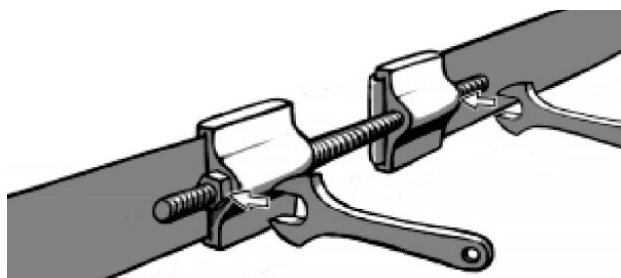
TUNNANS SKÖTSEL OCH SÄKERHET

Värmebehandlat trä

En badtunna med panel i värmebehandlat trä är vackert brun. Om man vill bevara den bruna färgnyansen, måste man olja tunnans på utsidan minst en gång om året, med ett impregneringsmedel med UV-skydd. I fabriken behandlas tunnorna med en vattenbaserad träolja, Teknosshield 4015. Vid senare behandlingar lönar det sig att använda ett motsvarande medel i valfri brun nyans. I Finland är Teknos Woodex Aqua ett lämpligt alternativ. Ovanpå Teknosshield 4015 kan man använda alla slags träoljor och lasyrer (lösningssmedels- och vattenbaserade).

Banden

På utsidan av tunnans vid kaminen sitter två spännanordningar som kan justeras med 19 mm nycklar. Med dessa spännanordningar ställs banden. På en plasttunna behövs det vanligtvis inte, men om bräderna torkar och blir lösa kan man spänna banden. Kontrollera hur bräderna sitter innan spänning, så att de inte böjer sig utåt eller inåt mellan bandet och tunnans innerdel.



HYGIEN

För att kunna använda samma vatten länge, ska man använda både kemikalier och filter samt eventuell övrig reningsutrustning. Endast dessa tillsammans håller vattnet rent och hygieniskt länge. Fråga din återförsäljare om filter och kemikalier.

Om man använder baddugligt naturvatten (inte dricksvatten) i badtunnan utan några desinficerande kemikalier, ska vattnet inte användas i längre än en timme eller värmas i längre än två timmar för att undvika oönskade bakterier. För att säkerställa detta ska locket användas under värmningen.

I offentligt bruk ska bakteriedödande kemikalier användas, i praktiken klor. För hemmabruk finns även syra baserade kemikalier att tillgå som alternativ till klor, dessa lämpar sig för desinficering av små kar. Kemikaliernas doseringsanvisningar finns på förpackningarna och ska följas. Överdosering kan orsaka frätskador på tunnans delar.

OBS! Vid användning av kemikalier, ska man alltid övervaka vattnets pH-värde, och hålla det inom givna gränser dvs. 7,0-7,6. pH-värdet sjunker vanligtvis vid användning av kemikalier, vilket kan fräta på tunnans delar. Användning av triklorbaserade eller andra kombinationstabletter i karen är förbjudet, undantaget 20g tabletter, med vilka halterna inte blir för höga. Använd endast kemikalier som rekommenderats av tillverkaren. Tabletter ska alltid lösas upp med hjälp av en doserare, aldrig direkt i karet.

I de här karen med liten vattenvolym ska man inte använda kemikalier och doseringsutrustning avsedda för badbassänger. Med dessa blir doserna i praktiken alltid för stora och leder lätt till frätskador på materialen. Kom ihåg, att man alltid måste övervaka även automatisk utrustning för kemikalier och regelbundet mäta vattnets pH- och andra värden.

Om karet är vattenfyllt i utställnings- eller demonstrationssyfte ska vattnet alltid behandlas med kemikalier.

Håll karet rent och hygieniskt genom att tvätta och torka det omsorgsfullt och tillräckligt ofta. Vi rekommenderar att kaminens och tunnans rör sköljs efter varje gång. Tvätta med t.ex. tallsåpa och en trasa eller använd Kiramis biotvättmedel (Kirami Biopesuaine). Lämna tömningskranen öppen efter att du tömt och rengjort tunnan så att allt vatten töms ur rören.

Det är viktigt att se till att vattenslangen som används för påfyllning är ren. Använd inte en vanlig trädgårdsslang som har varit i kontakt med marken och används för trädgårdsarbete.

Använd alltid skor när du korsar utomhusområden eller går på marken.



SÄKERHET

Barns säkerhet

Ta hand om barns säkerhet i badtunnan och dess närhet. Barn ska övervakas aktivt och uppmärksamt hela tiden. (Kom ihåg att barn under fem år löper den största risken för drunkning.) Utse en vuxen som övervakar badtunnan under hela den tid som den används. Icke simkunniga personer och svaga simmare bör använda simhjälpmedel.

När badtunnan inte används eller övervakas, ska alla leksaker som kunde locka barnet till badtunnan avlägsnas från tunnans och dess närhet. Ett skyddslock (låsbart lock) eller annan anordning som hindrar otillåten åtkomst till tunnans ska användas för tunnans. Kirami har en låsserie för locken samt helt låsbara lockmodeller.

Hinder, överdrag, lock, larm och andra motsvarande skyddsanordningar är nyttiga men ersätter inte ständig övervakning. I närheten av badtunnan ska finnas räddningsutrustning (till exempel en livboj). I närheten av badtunnan ska finnas en telefon och en lista över nödnummer.

Trygg användning av badtunnan

Uppmuntra alla användare av badtunnan att lära sig att simma.

Lär dig att ge första hjälpen (återupplivning) och upprätthålla dina kunskaper. Första hjälpen kan rädda ett liv i en nödsituation.

Anvisa alla användare av badtunnan, även barn, hur de ska hantera i nödsituationer.

Hopp och dyk aldrig i grunt vatten. Det kan orsaka en allvarlig skada eller till och med dödsfall. Använd aldrig badtunnan när du är påverkad av alkohol eller läkemedel som kan påverka trygg användning av badtunnan.

Om du använder ett överdrag eller ett lock för badtunnan, avlägsna det helt innan du stiger in i badtunnan.

Om du använder ett överdrag eller ett lock för badtunnan, avlägsna det helt innan du stiger in i badtunnan.

Skydda badare mot vattenburna sjukdomar genom att anvisa dem i hur vattenhanteringssystemet används och hur en god hygien upprätthålls. Se anvisningarna för vattenhantering i användarens handbok.

Förvara kemikalierna oåtkomliga för barn.

läkta anvisningarna på skyltar som fästs vid badtunnan eller på högst 2 meters avstånd från den på en synlig plats.

Löstagbara trappor ska efter lösgöringen förvaras i en säker plats där barn inte kommer åt dem.

Se till att trapporna eller annan väg till badtunnan är trygg särskilt i kallt vinterväder när vattnet fryser till hal is.

Värm inte upp badvattnet för mycket. Den högsta rekommenderade vattentemperaturen är 37°C.

Personer med smittsamma hudsjukdomar bör avstå från bad. Personer med hjärtproblem rekommenderas bada i temperaturer under 37 °C.

Om du badar i kyligt väder bör du använda en badhatt för att undvika förkylning.

Om du inte mår bra eller är trött ska du undvika att använda badtunnan.

Långa bad kan leda till vätskebrist och bad i alltför varmt vatten kan i värsta fall leda till värmeslag.

Ett eventuellt lock till karet ska placeras på ett rent underlag fritt från marken när det inte används, så att inga orenheter följer med locket tillbaka till karet.

GARANTI

Våra badtunnor och kar har 24 månaders garanti för material- och tillverkningsfel. Garantin gäller om användaren har läst produktens bruksanvisningar och följer dessa.

OBS! Från ovanstående avviker den 6 månaders garanti som beviljas för produkter i kommersiellt bruk.




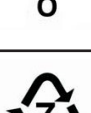
- Garantin omfattar inte sådana eventuellt förekommande fel, som är typiska för trämaterial. T.ex. färgförändringar, fuktvariationer, sprickbildning och motsvarande. Garantin omfattar inte, att tunnan läcker på grund av träets naturliga fukt beteende.
- Garantin gäller inte normalt slitage på grund av användning, såsom att rostarna och eldstadens övriga inre delar nöts, bränns, slår sig o.s.v.
- Garantin ersätter inte heller skador som orsakats av felaktig användning.
- Garantin ersätter inga skador som orsakats av köld, eftersom dessa kan undvikas genom korrekt användning.
- Garantin gäller inte eventuell frätning orsakad av felaktig användning av kemikalier. Speciellt pH-värdet ska hållas på rätt nivå och kemikaliedoserna får inte vara för stora. I karet får ingen automatisk kemikalie-doseringsutrustning e.dyl. användas.
- Garantin täcker inte indirekta kostnader, t.ex. kostnader för terrassbygge eller rivning.
- I garantiärenden kontakta genast produktens återförsäljare. Egna reparationsförsök leder till att garantin upphör.

Luftvärmepump Poolican

Se garantin i tillverkarens anvisning.

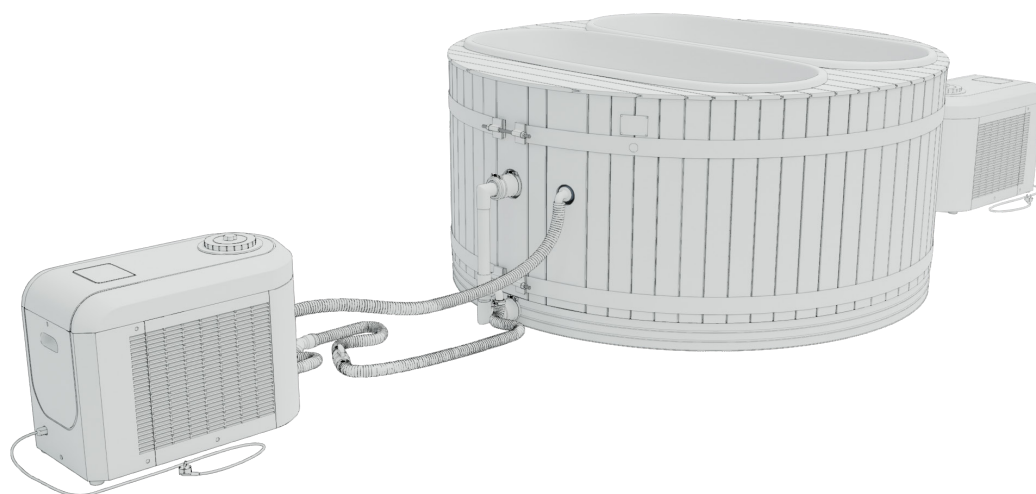
ÅTERVINNING AV PRODUKTEN

Produktens metalldelar förs till metallåtervinningen och trädelarna kan brännas upp. Tryckimpregnerat trä är miljöfarligt avfall. Komposit kan brännas i små mängder tillsammans med trä. Övriga delar är blandat avfall.

Symbol	Material	Plats där används i Kira-mi badbaljan	Förfogande
	LDPE-plast	Badtunnans inre plast	Får brännas, får bortföras till exempel som energiavfall.
	PP-plast	Nedre rör	Får brännas, får bortföras till exempel som energiavfall.
	Polystyren	Badtunnans bottenstomme	Får brännas, får bortföras till exempel som energiavfall.
	ABS-plast	Skyddsbalja, genomföringens delar och tömningsventil.	Kontrollera hos den lokala avfallshanteringen lämpligheten som annat än blandavfall.
	EPDM-gummi	Sargen och tätningar	Soveltuminen muualle kuin sekajätteeseen pitää tarkistaa paikalliselta jätehuolloilta.

TEKNISK INFORMATION

Rekommenderat antal personer	1-2 x 2
Badtunnans höjd vid kanten	100 cm
Badtunnans yttre diameter	200 cm
Badtunnans maximala vattendjup	83 cm
Maximal vattenvolym	615 l x 2



Inspect the contents of the delivery immediately!
Read and save the instructions for further use.

WARNINGS

Danger! – Risk of Accidental Drowning (especially children under 5 years). Caution shall be exercised to prevent unauthorized access to hot tub by children. This can be reached by adult supervisor securing the means of access or installing a safety protection device (lockable cover) to the hot tub. To avoid accidents during hot tub use, ensure that children are kept under constant supervision.

Danger! – Risk of Injury. If a pump is used with the hot tub e.g. with filtration system. Should the need arise to replace the suction fittings (protective grids), be sure that the flow rates are compatible. Never operate hot tub if the suction fittings (protective grids) are broken or missing. Only use original parts supplied by the factory.

WARNING! – To reduce the risk of injury/illness:

- The water in a hot tub should never exceed 40 °C. Lower water temperatures are recommended for young children and when hot tub use exceeds 10 min. It is recommended to seek medical advice before use.
- Since excessive water temperatures have a high potential for causing foetal damage during the early months of pregnancy, women should limit hot tub water temperature and duration of use and should also seek medical advice.
- The user shall check the water temperature before entering the hot tub.
- The use of alcohol, drugs, or medication before or during hot tub use may lead to unconsciousness, with the possibility of drowning.
- Persons with any medical condition should seek medical advice before using a hot tub.
- Persons using medication should seek medical advice before using a hot tub since some medication may induce drowsiness while other medication may affect heart rate, blood pressure, and circulation.
- Avoid putting the head underwater.
- Avoid swallowing hot tub water.

Carefully read, understand, and follow all information in this user manual before installing and using the hot tub. These warnings, instructions, and safety guidelines address some common risks of water recreation, but they cannot cover all risks and dangers in all cases. Always use caution, common sense, and good judgment when enjoying any water activity.

The product is intended only for private outdoor use and for installation above ground or partly recessed with external support e.g. built in terrace. The tubs have a frame or a transport pallet for transport. It needs to be removed before the final placement of the tub.

Do not lift the tub from the top edge. The tub should always be lifted from its bottom. In case the tub has been supplied sideways, it needs to be turned to the correct position as soon as possible, so that the tub does not become oval and the bottom will not come off from the sides.

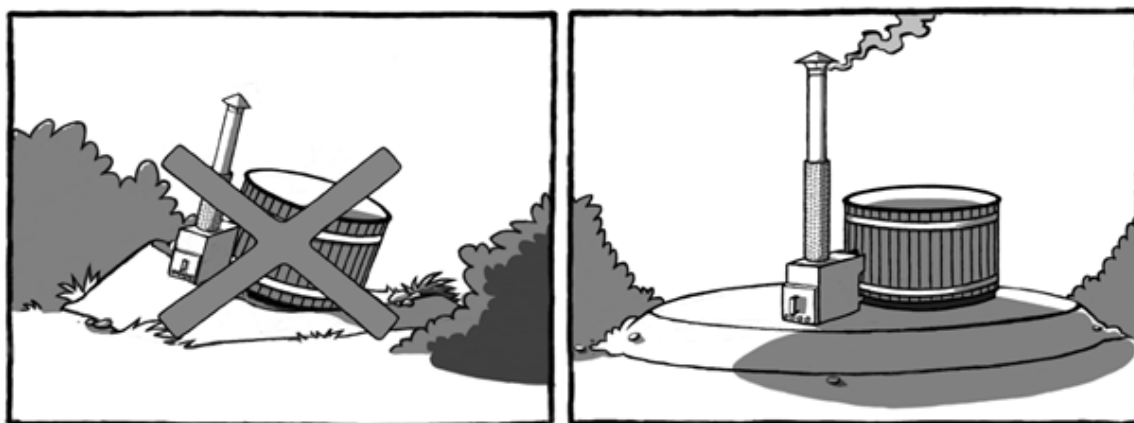
If the product cannot be manually carried to the planned installation location it might require specialist lifting equipment (e.g. such as crane)

MAKING THE FOUNDATION

It is important to place the tub on an even surface that can bear the whole weight of the tub. The foundation can be evened out e.g. with chips (picture below) or if you want a more solid foundation, it can be cast of concrete or covered with slabs. Do not install any tracks under the tub in an EPS-based tub, but the bottom of the tub shall be on an even surface which is completely load-bearing. NB! A terrace shall have a thick boarding or a slab under the tub. Remove all vegetation from under the tub so that they do not penetrate the tub structures as they grow.

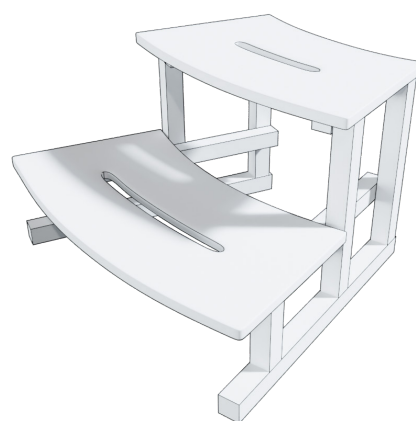
It is also important to see that the tub will not be surrounded by lawn or grass for a long time, because it will prevent the wood from breathing and it promotes rotting. The plastic base in an EPS-based tub can be covered with earth, as long as the ends of the wooden side panels get to breath.

Note possible maintenance operation when selecting the position for the tub. It must be possible to move the tub wherever necessary, even if it is embedded in a terrace, for example. The guarantee will not cover any indirect costs, such as removal or construction of terraces.



Since the hot tub wall height is over 85 cm high, you should get a means of ingress (e.g. steps) to the outside. Or install the hot tub so that the ingress is easily possible e.g. via terrace.

Special attention should be paid to the safety of the stairs; Kirami stairs are designed to ensure a safe ascent to and descent from the pool.



POOLICAN - GENERAL

The following instructions are general guidelines. More detailed and comprehensive instructions can be found in the user manual included with Poolican's delivery

The heat pump is a sleek unit consisting of a cooling and heating function, a circulation pump, a filter and a control panel.

The idea behind the maintenance unit is that it should make the temperature of the hot tub easy and inexpensive to maintain. The maintenance heating consumes a few dozen cents' worth of electricity per day, depending on the outdoor temperature.

The water in the hot tub will remain ready for a swim for up to several weeks, thanks to the integrated automated filter. The specified amount of pool salt is added to the water, and the filter converts it into chlorine.

The heat pump is compatible with all Kirami hot tubs.

The device is ready for use and includes a connection cable and a residual current device.

The total power of the device is about 5 kW

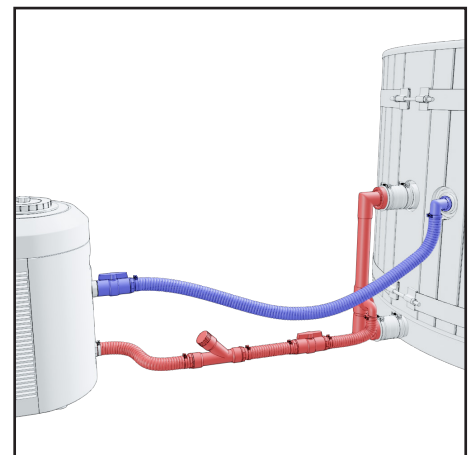
The fuses need to be 16A



As with any other heat pump, the one installed in the POOLICAN system may only be used when the outside temperature is between -7°C and 43°C ; however, we recommend winterizing your pool if the water temperature drops below 10°C .

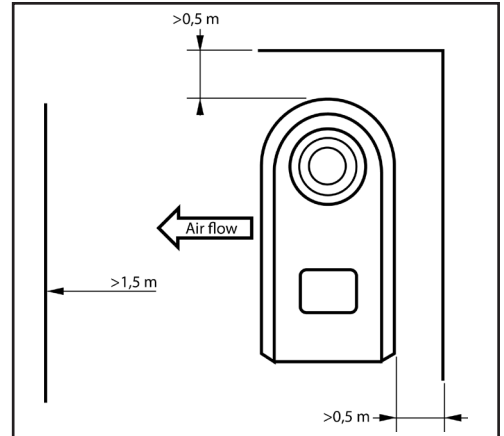
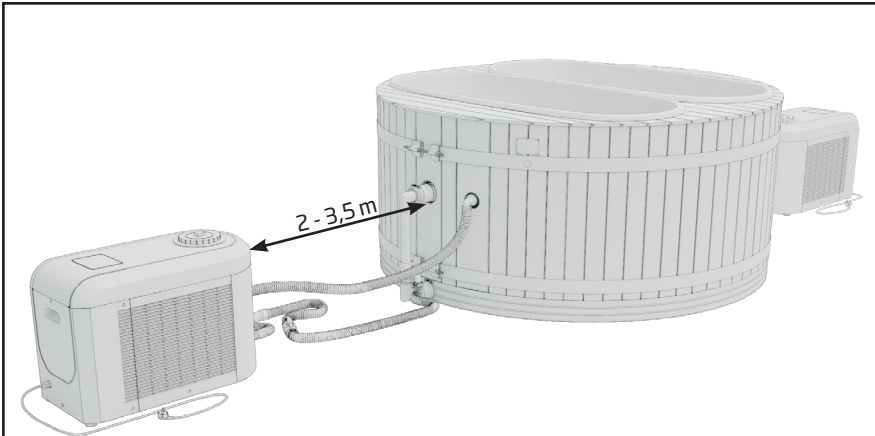
The suction side hose (red) is connected to the lead-through set which replaces wood fired heater.

The return side hose (blue) is connected to the hose connector on the side of the pool.



POOLICAN - INSTALLATION

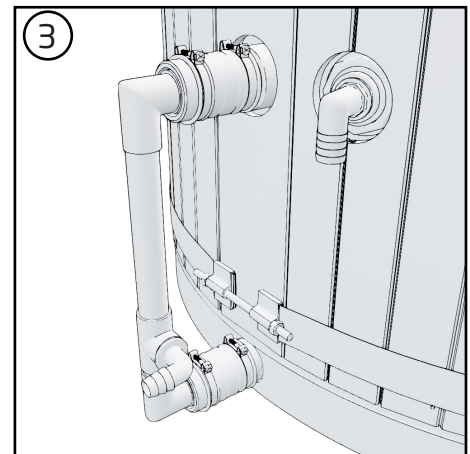
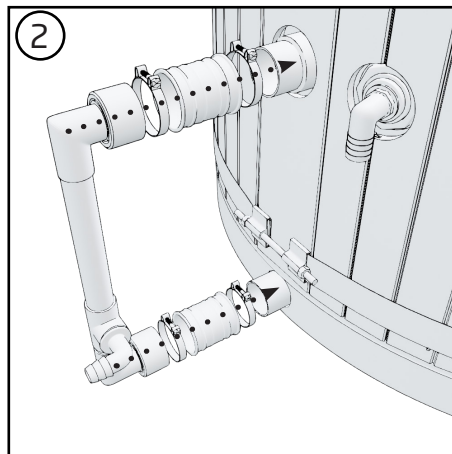
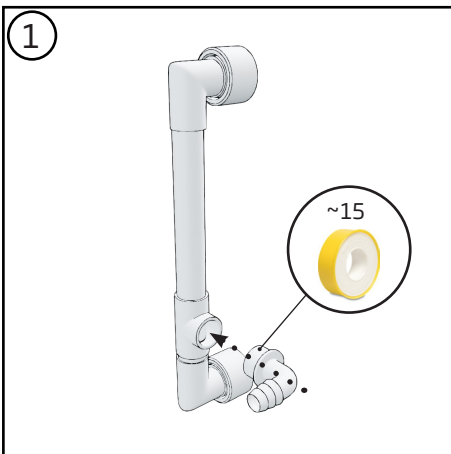
The recommended distance between the air heat pump and the pool is 2.5 - 3.5 meters, ensuring that the airflow circulates freely around the device.



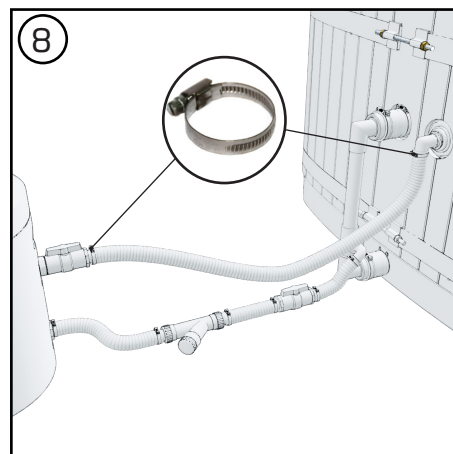
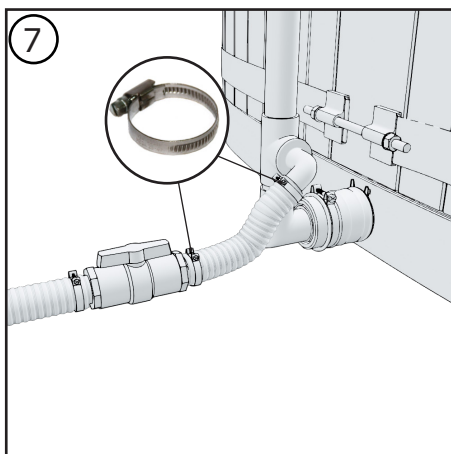
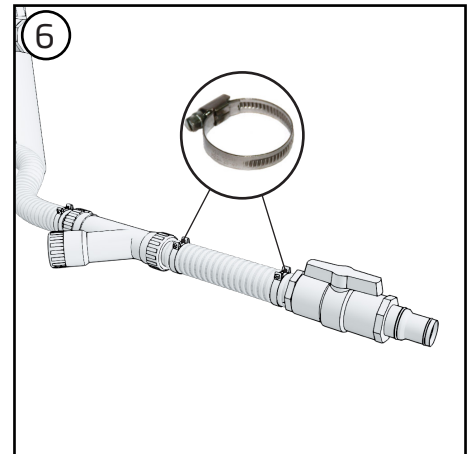
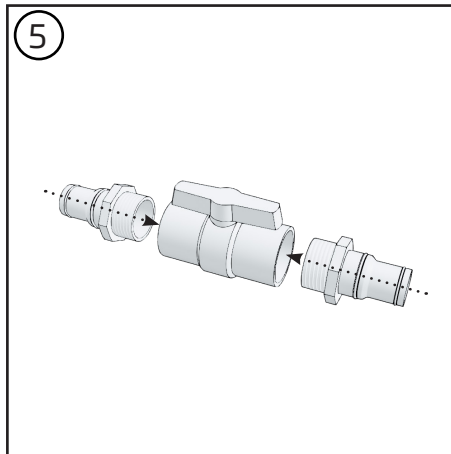
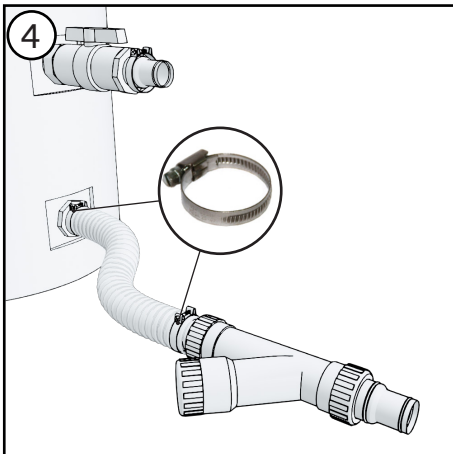
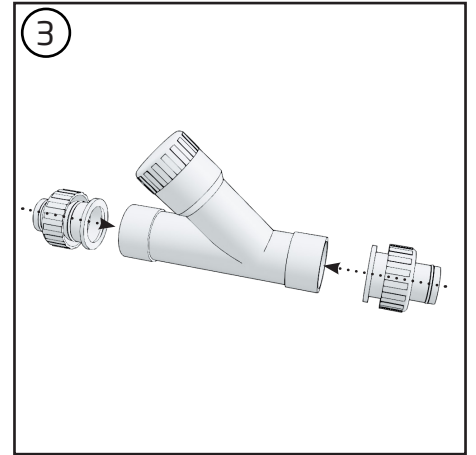
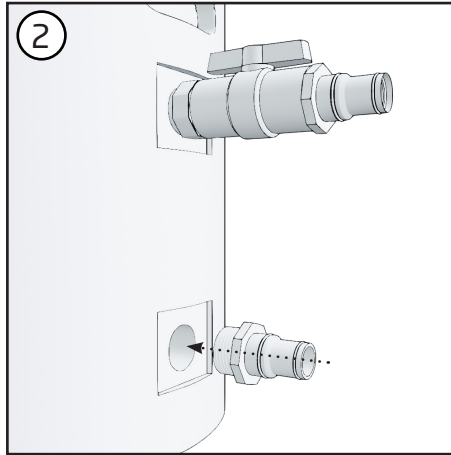
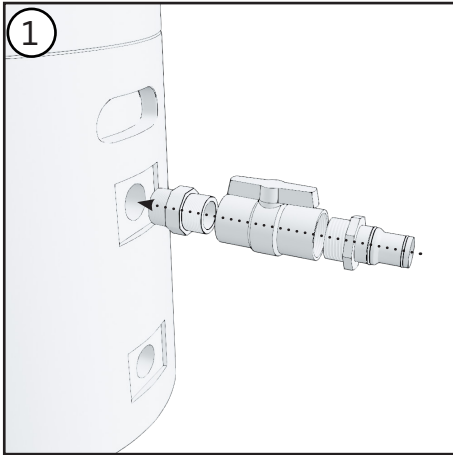
Do not place anything within 1.5m of the front of the heat pump. Leave at least 0.5m of empty space to the sides and rear of the heat pump.

Do not place any obstacles on top or in front of the device!

LEAD-THROUGH SET TO REPLACE WOOD FIRED HEATER



INSTALLATION OF POOLICAN INTO THE POOL



USAGE

Before starting the circulation pump, check that the water can flow easily into POOLICAN. And this especially if POOLICAN is installed above the water level (often the case for installations on buried pools).

It is recommended to fill the filter basket until the water level stabilizes above the backflow hole of the filter. It will take about 5L of water, however, depending on your installation, the water will flow through the pipes, so do not hesitate to repeat the operation as much as necessary.

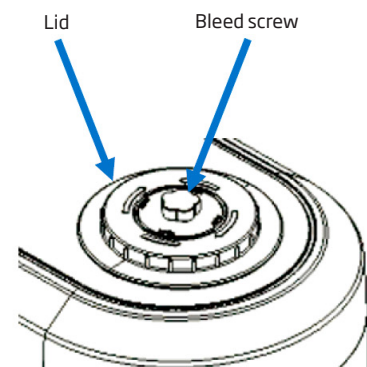
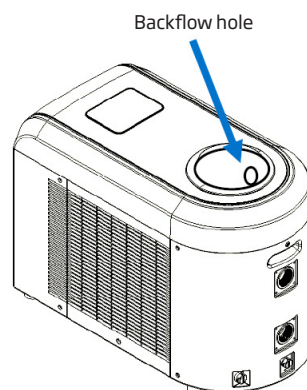
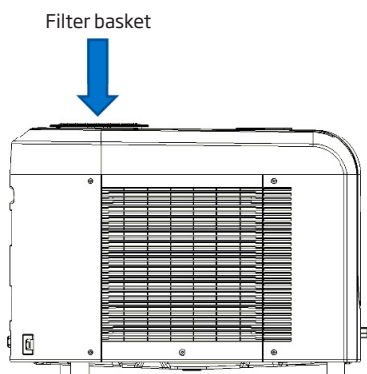
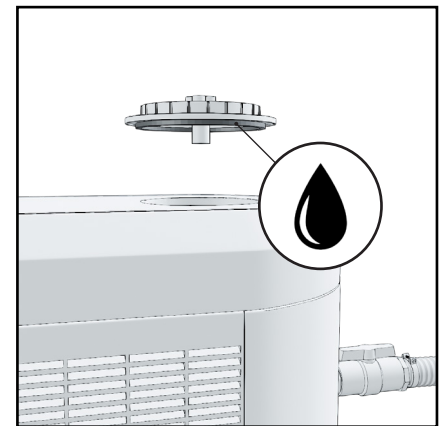
Once this level has been reached and stabilised, position the filter (unpacked) and close the lid securely.

When starting the pump be sure to leave the air bleed screw a little open to let the air escape, once the water replaces the air close this bleed screw.

The filter is a replaceable and washable fibre cartridge that is easy to replace. The desired temperature is selected on the control panel, and the thermostat controls the heating or cooling according to the setting. The filter runs whenever the device is on.

It makes sense to purchase a replacement cartridge at the same time as the actual filter. This way you can change the cartridge when it becomes dirty. Clean the old one and let it dry. This makes the cartridges last a bit longer and you can reuse them a few times.

Before tightening the lid, it is recommended to apply clean Vaseline to the lid sealing joint. This will facilitate opening the lid later



Note! Clean the filter cartridge frequently.

Clean the filter whenever a fault code CF appears on the display panel.

ADDING SALT

When adding salt, it's preferable to pour the salt into the deepest part of the pool, then switch on the filter pump to circulate the water and dissolve the salt (the cell must remain switched off during this time).

In summer, salt may take 24 - 48 hours to fully dissolve, and even longer in winter.



Prior to adding salt, **ALWAYS** test the salinity.

Only use salt which complies with European standard EN 16401 to extend service life and improve efficiency of the chlorinator cell.



DO NOT ADD chemical products or salt directly into the skimmer. This can damage the cell. Do not switch on the chlorinator before the salt has fully dissolved.

The system can operate with a wide range of salinities, from a minimum of 2,700 ppm (parts per million) up to 4,500 ppm. However, the ideal salinity level for the water is around 3000 ppm.

To achieve this salinity level, add around 3 kg of salt per 1 m³ of water.

		Salinity before adding salt (PPM)						
		0	500	1000	1500	2000	2500	3000
Volume in m³	Amount of salt required (kg)							
Tiny-size Hot tubs		1,8	1,5	1,2	0,9	0,6	0,3	0

NOTE! Refer to the detailed instructions for the salt chlorinator and adding salt in the manual provided with POOLICAn

FAULT CODES

Fault Code	Description	Comments
CF	Reminder to clean the filtration system	Clean or check the filter. RAZ up arrow + filtration
d1	Water flow switch protection	Check that water is properly flowing through the pipes, ensure the filter is clean, and the inlet/outlet valves are open.
	Water flow switch protection	If this does not solve the problem, contact customer support to reconnect or replace the flow sensor.
F6	Abnormal temperature range of the water in the chlorinator	Check the water temperature is not below 10°C or above 40°C (if necessary, winterize the POOLICAN or cool down the water using the cooling mode)
Check the other fault codes in the manufacturer's instructions.		

Operational advice

No manual dosing of chemicals shall be performed while bathers are present in the hot tub.

When filling the tub, note the number of people because people entering the tub will displace the water when they enter the tub. If there will be many people in the tub, leave the water surface at the minimum.

Water is to be stirred before measurement to mix the hot surface water with the cooler water below to prevent false readings. This is to be performed before measuring the temperature and entering the hot tub the water. Safety check of temperature with bather's elbow is also recommended just before going into the water.

Monitor the water temperature during bathing so that the heating may be adjusted higher or lower accordingly. Heating need during the actual bathing depends on the tub and surrounding temperature and wind conditions.

NOTICE! Do not let the water in a tub freeze in the sub-zero temperatures. Empty the tub or ensure appropriate heating. Do not leave the water unattended in case there is a risk of sub-zero temperatures. The plastic drainpipe and valve can freeze really easily.

Note! When emptying the tub you shall leave the cover slightly open, so that no vacuum forms in the tub.

Do not leave the hose in the hot tub after filling it. Otherwise, the hose can give a siphoning effect and empty the hot tub.

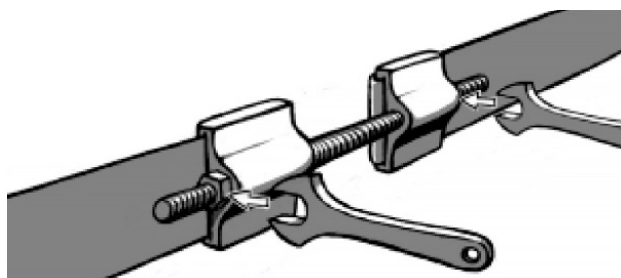
MAINTENANCE AND SAFETY OF THE TUB

Thermowood

A tub lined with thermally modified wood is beautifully brown. If you want to keep the brown tone, the tub shall be oiled from the outside at least once a year with an UV-protected impregnant. Water-based wood oil Teknoshield 4015 has been used at the factory. The re-treatment should be made with similar oil and with selected brown tones. Teknos Woodex Aqua suits for treatment in Finland. On top of Teknoshield 4015 you can use different kinds of wood oils and transparent paints (solvent and water based).

Adjusting the hoops

The outer panelling around our hot tubs can swell and shrink depending on the seasons. Then the metal hoops may need to be adjusted with the help of 19 mm wrenches. Check the position of the panels before tensioning so that they do not bend outwards or inwards between the hoops and the inner part of the tub.



HYGIENE

In order to use the same water for a long time, use both chemicals and a filter and other cleaning solutions if necessary. Only chemicals and the filter can keep the water clean and hygienic for a long time. Ask more about filters and chemicals from your dealer.

When using swimmable water (not potable water) without any chemicals, the bathing time should not exceed one hour together with that the heating time of the tub should not exceed 2 h, to avoid growth of unwanted bacteria. To achieve this, a cover should be used during the heating period.

In public use of hot tubs you must use chemicals to kill bacteria, i.e. chlorine. There are also other chemicals (e.g. Biocool®) to replace chlorine for home use and they are suitable for disinfecting small tubs. The dosage instructions for chemicals can be found in the packages and they should be followed. Excessively large dosages may cause the corrosion of the tub parts.

NOTE! When using chemicals, the pH of the water should always be monitored and kept in the given limits, i.e. 7.0-7.6. When using chemicals, the pH usually decreases, which may corrode the tub parts. The use of trichlorine or other combination tablets in the tub is forbidden, excluding 20 g tablets whose concentrations are not too high. Use only chemicals recommended by the manufacturer. Substances in tablet formats shall always be dissolved in the tub using a dispenser, never directly to the tub.

Do not use automatic chemical dispenser designed for swimming pools in these small tubs. The dosages will be too high, and they will corrode the materials. Remember also that even automatic chemical devices should be supervised, and the water pH and other values should be measured regularly.

In case the tub is filled with water for exhibition purposes, the water shall always be chemically treated.

It is advisable to keep the pool covered when it is not in use to prevent debris and dirt from entering. Covers available as accessories are suitable for this purpose. The cover should be placed on a clean surface, off the ground, when it is not in use to prevent any impurities from being transferred into the pool along with the cover.

It is imperative to ensure the cleanliness of the water hose employed for filling purposes. Utilizing a standard garden hose that has been in contact with the ground and employed for gardening is not advisable for this task.

Always wear a footwear when traversing outdoor areas or walking on the ground.



SAFETY

Child safety

Take care of safety of children in the hot tub and in the surroundings. Continuous, active, and vigilant supervision of weak swimmers and non-swimmers by a competent adult is required at all times. (Remembering that children under five are at the highest risk of drowning). Designate a competent adult to supervise the hot tub each time it is being used. Weak swimmers or non-swimmers should wear personal protection equipment.

When the hot tub is not in use or unsupervised, remove all toys from the hot tub and its surrounding area to avoid attracting children to the hot tub. Kirami hot tub covers are lockable. Some cover models include a lock, while for others, a locking kit can be separately purchased.

Barriers, covers, alarms, or similar safety devices are helpful aids, but they are not substitute for continuous and competent adult supervision. It is recommended to keep rescue equipment (e.g. a ring buoy) by the hot tub. Keep a working phone and a list of emergency phone numbers near the hot tub.

Safe use of the hot tub

Encourage all users especially children to learn how to swim.

Learn Basic Life Support (Cardiopulmonary Resuscitation – CPR) and refresh this knowledge regularly. This can make a life-saving difference in the event of an emergency.

Instruct all hot tub users, including children, what to do in case of an emergency.

Never jump/dive into any shallow body of water. This can lead to serious injury or death.

Do not use the hot tub when using alcohol or medication that may impair the bather's ability to safely use the hot tub.

When covers are used, remove them completely from the water surface before entering the hot tub.

Protect hot tub occupants from water related illnesses by advising them to keep water treated and practicing good hygiene. Consult the water treatment guidelines in the user's manual.

Store chemicals out of the reach of children.

Use the signage provided on the hot tub or within 2 m of the hot tub in a prominent visible position.

Removable ladders, when removed, shall be stored safely where children cannot climb on it

Take care of the stairs - leading to the tub especially at subzero temperatures when the water turns into slippery ice.

Do not heat the water too much. The recommended water temperature is 37°C.

People with contagious skin infections should not use the tub. The bath water temperature should be below 37°C for patients with heart problems.

When bathing in cold weather, use a bathing cap to avoid catching a cold.

Avoid using the tub if you are tired or feeling unwell.

Prolonged bathing may cause dehydration, and bathing in excessively hot water may even cause heat stroke.

The cover of the hot tub should always be placed off the ground when it is not in use, to avoid any impurities getting to the tub.

WARRANTY

We provide a 24-month material and manufacturing guarantee for our hot tubs and tubs. The guarantee is valid when the user has read the instructions and follows them.

NOTE! The commercial products have a 6-month guarantee.






- The guarantee does not cover any errors that are typical for wood. E.g. discolouration, changes in humidity, cracking and similar. Leakage caused by normal humidity is not covered.
- The guarantee does not concern wear due to normal use, such as the wear, burning and twisting of grates and other inner parts of the chamber.
- The guarantee does not cover damage caused by misuse.
- The guarantee does not cover damage caused by freezing, because they can be avoided with correct use.
- The guarantee does not cover corrosion due to the faulty use of chemicals. Especially the pH value should be appropriate and the dosages of chemicals cannot be too high. Do not use automatic chemical dispensers in the tub.
- The warranty does not cover any indirect costs incurred, e.g. costs of building or disassembling the terrace.
- Contact the dealer about guarantee matters. If you try to repair the product yourself, it will cancel the guarantee.

AIR-SOURCE HEAT PUMP POOLICAN

Refer to the warranty information in the device manufacturer's manual.

DISPOSAL OF THE PRODUCT

Any metal parts of the product shall be recycled and wooden parts can be disposed of by burning. The stained wood is toxic waste. The composite- and ecoplank panels can be disposed of by burning with other wood in small doses. The inner tub is recyclable HDPE, LDPE or Acrylic plastic. Other parts are household waste.

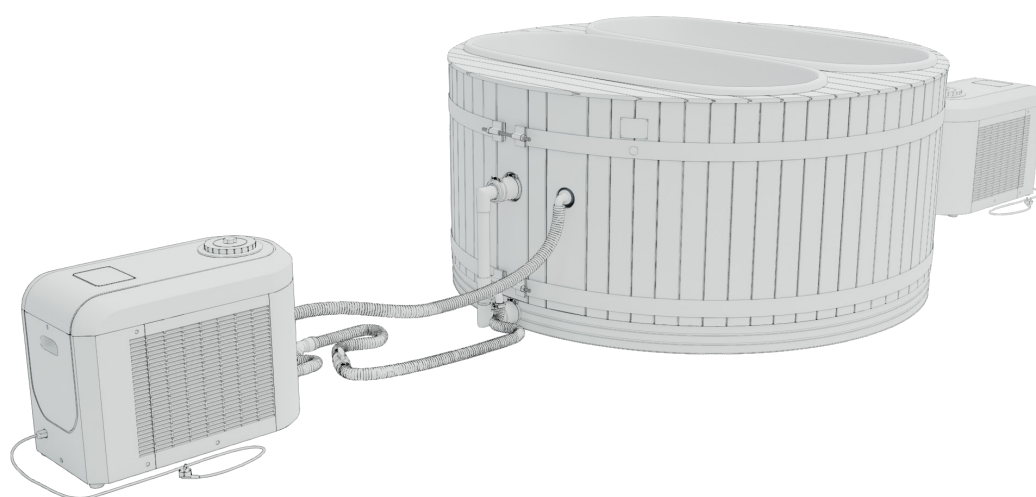
Symbol	Material	Where used	Disposal
	LDPE-plastic	Inner plastic tub	Can be disposed of by burning and as energy waste, for example.
	PP-plastic	Water discharge pipe	Can be disposed of by burning and as energy waste, for example.
	Polystyrene	Tub bottom frame	Can be disposed of by burning and as energy waste, for example.
	ABS-plastic	Bottom tray, lead-in parts and the exhaust valve.	Suitability for disposal as waste other than mixed waste must checked with the local waste management company.
	EPDM-rubber	Brim collar and seals	Suitability for disposal as waste other than mixed waste must checked with the local waste management company.

TECHNICAL INFORMATION

Recommended person capacity	1-2 x 2
Outside wall height of the tub	100 cm
Outside diameter of the tub	200 cm
Maximum water depth of the tub	83 cm
Maximum water volume	615 l x 2

GEBRAUCHSANWEISUNG

Kirami Premium Twinny L



Prüfen Sie unverzüglich den Inhalt der Lieferung!
Lesen Sie die Gebrauchsanweisung sorgfältig durch und
bewahren Sie sie für die Zukunft auf.

WARNHINWEISE

Achtung Gefahr! – Ertrinkungsgefahr (insbesondere bei Kindern unter 5 Jahren). Achten Sie darauf, dass Kinder nicht unbefugt in das Becken gelangen. Die erwachsene Aufsichtsperson sollte die Einstiegshilfe wegschließen oder eine Sicherheitsvorrichtung (abschließbare Abdeckung) installieren, um den Zugang zum Becken zu verhindern. Um Verletzungen während der Nutzung zu verhindern, gilt es sicherzustellen, dass Kinder ständig unter der Aufsicht von Erwachsenen stehen.

Achtung Gefahr! – Wenn Ihr Badefass eine Pumpe enthält, etwa als Bestandteil des Filtersystems. Wenn das bisherige Schutzgitter des Ansaugsystems ausgetauscht werden muss, stellen Sie sicher, dass das neue Teil für die Durchflussgeschwindigkeit geeignet ist. Benutzen Sie das Becken niemals, wenn das Schutzgitter defekt ist oder fehlt. Benutzen Sie ausschließlich werkseitig gelieferte Originalteile.

Warnung! – Um das Risiko von Verletzungen oder Erkrankungen zu verringern:

- Die Wassertemperatur des Badefasses sollte niemals 40 °C überschreiten. Für kleine Kinder und bei einer Nutzung, die länger als 10 Minuten dauert, werden niedrigere Temperaturen empfohlen. Es ist ratsam, etwaige gesundheitliche Einschränkungen zu berücksichtigen, bevor Sie das Badefass nutzen.
- Da eine zu hohe Wassertemperatur das Risiko einer Schädigung des Fötus im frühen Stadium der Schwangerschaft erhöht, sollte bei der Nutzung des Badefasses durch schwangere Frauen auf eine niedrigere Wassertemperatur und eine kürzere Nutzungsdauer geachtet werden. Auch hierbei sollten Sie etwaige gesundheitliche Einschränkungen zusätzlich berücksichtigen.
- Vor dem Betreten des Badefasses sollte der Nutzer die Wassertemperatur überprüfen.
- Der Konsum von Alkohol, Drogen oder Medikamenten vor dem Betreten des Beckens oder während der Nutzung kann zu Bewusstlosigkeit und Ertrinkungsgefahr führen.
- Personen mit gesundheitlichen Problemen sollten vor der Nutzung des Badefasses ärztlichen Rat einholen.
- Personen, die Medikamente einnehmen, sollten vor der Nutzung des Badefasses ärztlichen Rat einholen, da einige Medikamente Müdigkeit verursachen oder die Herzfrequenz, den Blutdruck und die Durchblutung beeinflussen können.
- Vermeiden Sie es zu tauchen.
- Vermeiden Sie es Wasser zu schlucken.

Lesen Sie diese Gebrauchsanweisung sorgfältig und prägen Sie sich die Inhalte vor der Inbetriebnahme und Nutzung des Beckens gewissenhaft ein. Die in dieser Anleitung aufgeführten Warnungen, Richtlinien und Vorsichtsmaßnahmen befassen sich mit den häufigsten Risiken im Zusammenhang mit Aktivitäten im Wasser, aber sie können nicht sämtliche in verschiedenen Situationen möglicherweise auftretenden Risiken und Gefahren abdecken. Seien Sie wachsam, gebrauchen Sie Ihren gesunden Menschenverstand und treffen Sie vernünftige Entscheidungen bei allen Aktivitäten im Zusammenhang mit Wasser.

Das Produkt ist ausschließlich für den privaten Gebrauch im Außenbereich vorgesehen, wo es entweder auf einer ebenen Oberfläche aufgebaut werden muss oder teilweise eingesenkt wird, etwa bei der Nutzung auf einer Terrasse. Unter dem Becken befindet sich ein Rahmen oder eine Palette für den Transport. Sie müssen vor der endgültigen Aufstellung des Fasses entfernt werden.

Wenn das Fass auf der Seite liegend geliefert wird, muss es möglichst bald aufgerichtet werden, damit es sich nicht zu einem Oval verbiegt. Das Badefass darf nicht an den Rändern des Fasses angehoben werden. Es muss immer versucht werden, das Badefass am Boden anzuheben.

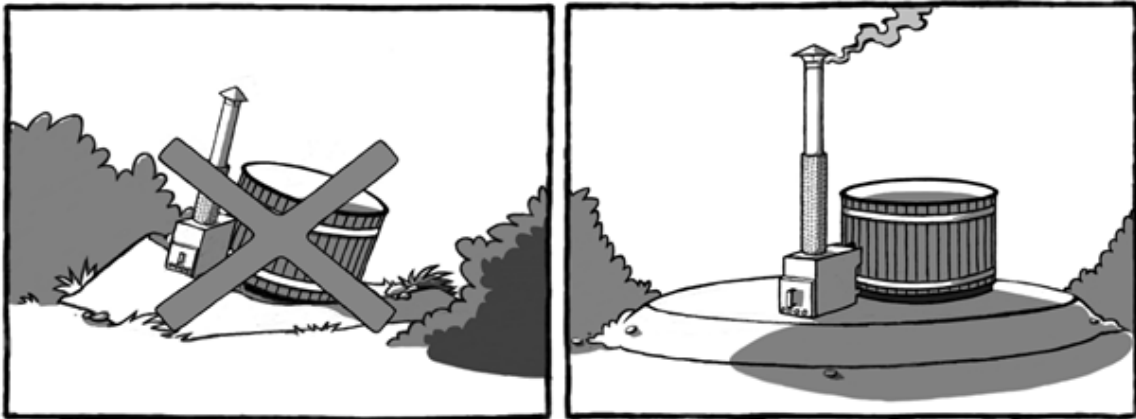
Wenn das Produkt in seiner angelieferten Form nicht von Hand zum Ort des Aufbaus getragen werden kann, ist dies unter Umständen mit Hilfe eines Krans möglich.

VORBEREITEN DES UNTERGRUNDS

Es ist wichtig, das Becken auf einen ebenen Untergrund zu stellen, der das Gewicht des vollen Beckens trägt. Der Untergrund kann z. B. mit Schotter (Abb. unten) eingeebnet oder, wenn man einen festeren Untergrund wünscht, betoniert oder mit Steinplatten gedeckt werden. Bei einem Badefass mit EPS-Boden dürfen unter dem Boden keinerlei Abflüsse installiert werden, sondern der Boden des Beckens muss auf einem ebenen und vollständig tragfähigen Untergrund stehen. **ACHTUNG!** Auf der Terrasse gehört unter das Becken also eine dichte Verschalung oder eine Platte. Unter dem Badefass sollte die gesamte Vegetation entfernt werden, damit sie beim Wachsen nicht in die Strukturen des Beckens eindringt.

Es ist auch wichtig, dafür zu sorgen, dass das Badefass nicht von hohem Gras oder Gestrüpp umgeben ist, denn dieses verhindert das Atmen des Holzes und fördert die Fäulnis. Bei einem Badefass mit EPS-Boden kann der Gummisockel mit Erde bedeckt werden, solange die Enden der hölzernen Außenpaneele atmen können.

Berücksichtigen Sie bei der Wahl des Aufstellplatzes des Beckens mögliche Wartungsmaßnahmen. Das Badefass muss bei Bedarf immer versetzbar sein, auch wenn er beispielsweise in die Terrasse eingelassen wird.



Da der Rand des Beckens mehr als 85 cm hoch ist, sollten Sie eine Einstiegshilfe in Form einer Treppe besorgen, um den Zugang zum Badefass zu erleichtern, oder das Fass so installieren, dass ein bequemer Zugang beispielsweise von der Terrasse aus möglich ist.

Besonderes Augenmerk sollte auf die Sicherheit der Treppe gelegt werden; die Kirami-Treppe ist so konzipiert, dass ein sicherer Ein- und Ausstieg in das und aus dem Becken gewährleistet ist.



POOLICAN - ALLGEMEINES

Die folgenden Instruktionen sind allgemeine Hinweise. Ausführlichere und umfassendere Anleitungen finden Sie im Benutzerhandbuch, das im Lieferumfang von Poolican enthalten ist.

Die Wärmepumpe ist ein kompaktes Gerät, bestehend aus einer Kühl- und Heizfunktion, einer Umwälzpumpe, einem Filter und einem Bedienfeld. to english

Sinn und Zweck dieses Gerätes ist es, die Temperatur des Badewassers einfach und kostengünstig aufrechtzuerhalten. Je nach Außentemperatur kostet der Stromverbrauch der Heizfunktion nur einige dutzende Eurocents pro Tag.

Dank des integrierten Automatikfilters bleibt das Badewasser mehrere Wochen lang nutzbar. Dem Wasser wird die angegebene Menge Poolsalz zugesetzt. Der Filter wandelt es in Chlor um. Der Filter besteht aus einer leicht austauschbaren, waschbaren Filterkartusche.

Die Wärmepumpe ist mit allen Kirami-Badefässern kompatibel.

Das Gerät ist direkt einsatzbereit und umfasst ein Anschlusskabel sowie einen Fehlerstromschutzschalter.

Die Gesamtleistung des Geräts beträgt circa 5 kW.

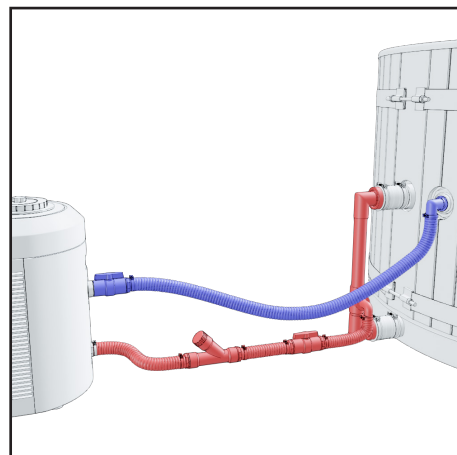
Die Sicherungen müssen 16 A haben.



Wie alle anderen Geräte auch kann die in der POOLICAN eingebaute Wärmepumpe eingesetzt werden, wenn die Außentemperatur nicht unter -7°C oder über 43°C liegt. Es wird jedoch empfohlen, das Gerät außer Betrieb zu nehmen und winterfest zu machen, wenn die Wassertemperatur auf unter 10°C sinkt.

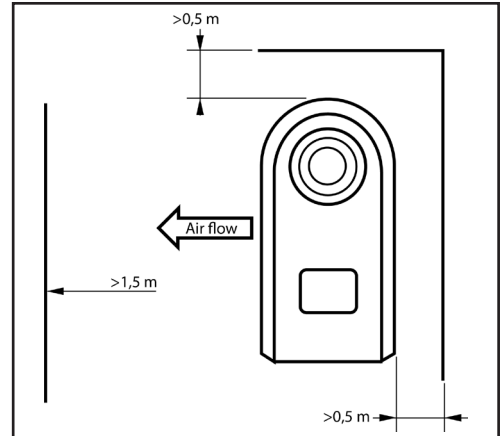
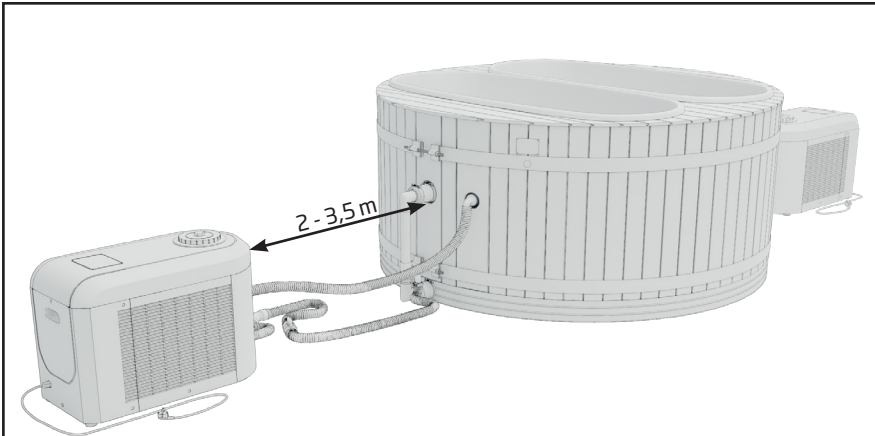
Der Ansaugschlauch (rot) wird an das Durchführungsset angeschlossen, was den holzbefeuerten Ofen ersetzt.

Der Rücklaufschlauch (blau) wird an den Schlauchanschluss an der Seite des Beckens angeschlossen.



POOLICAN - INSTALLATION

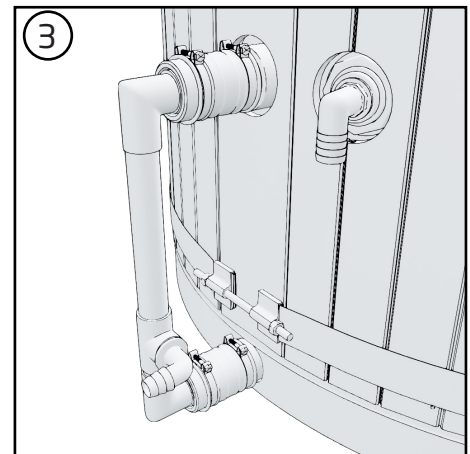
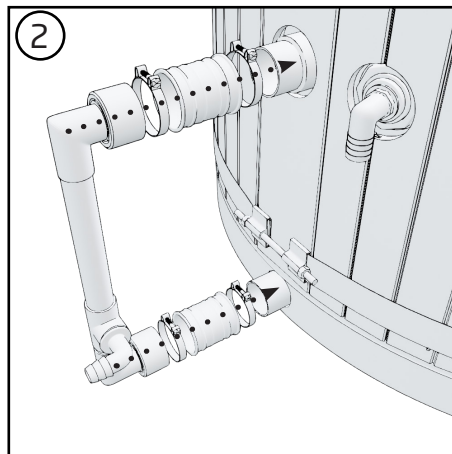
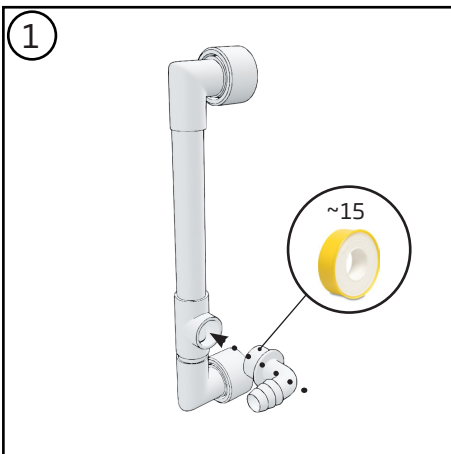
Der empfohlene Abstand zwischen der Wärmepumpe und dem Becken beträgt 2,5 bis 3,5 Meter, so dass die Luft frei um das Gerät zirkulieren kann.



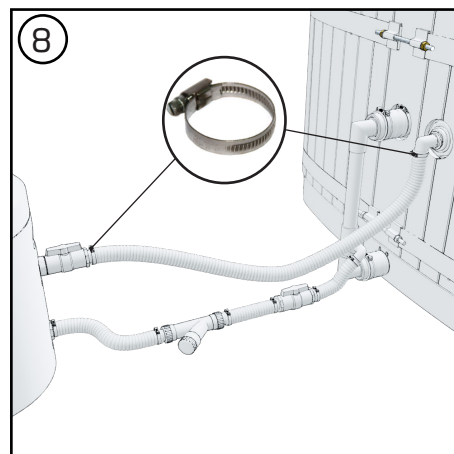
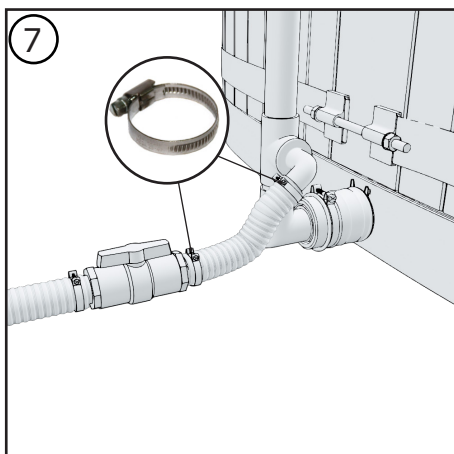
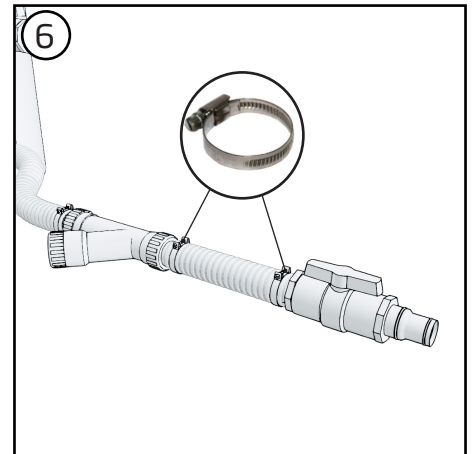
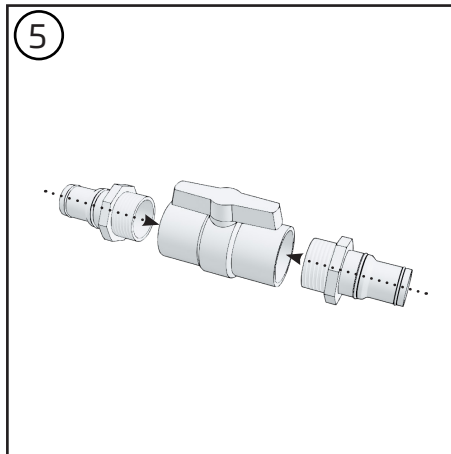
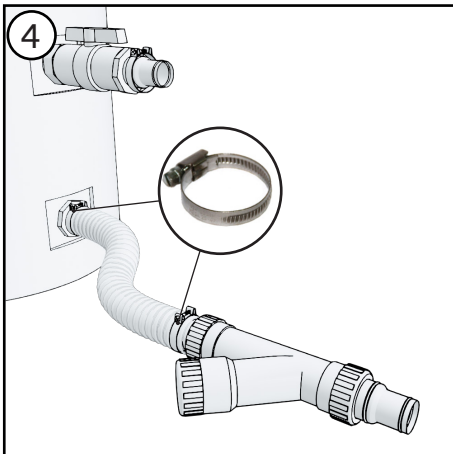
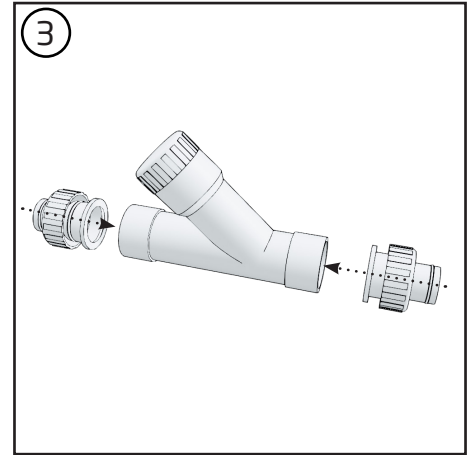
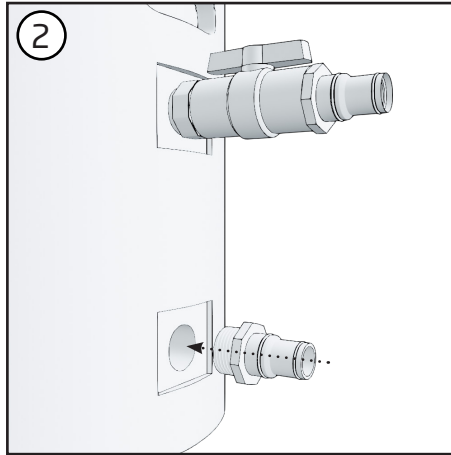
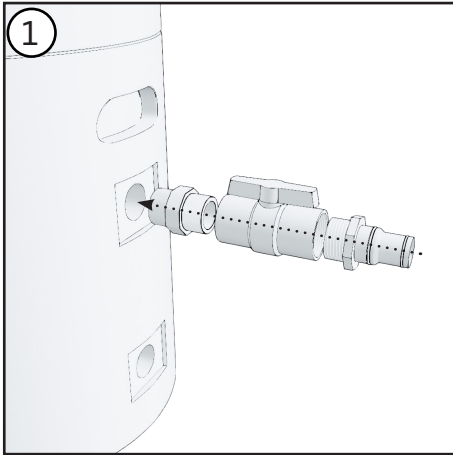
Der Bereich von 1,50 m vor der Wärmepumpe darf nicht verstellt werden. Lassen Sie hinter und neben der Wärmepumpe einen Freiraum von mindestens 0,5 m.

Achten Sie darauf, dass sich über und vor dem Gerät kein Hindernis befindet!

DURCHFÜHRUNGSSET ZUM ERSETZEN EINES HOLZBEFEUERTEN OFENS



INSTALLATION VON POOLICAN AN DAS BECKEN



NUTZUNG

Prüfen Sie vor dem Starten der Umwälzpumpe, ob das Wasser ungehindert in den POOLICAN fließen kann. Und dies insbesondere dann, wenn POOLICAN oberhalb des Wasserspiegels installiert wird (häufig der Fall bei Installationen auf erdverlegten Schwimmbecken).

Dass die Pumpe angesaugt wird, ist es am besten, den Filterkorb zu füllen, bis sich der Wasserstand über der Rückflussöffnung des Filters stabilisiert. Es werden etwa 5 l Wasser benötigt, aber abhängig von Ihrer Installation fließt das Wasser durch die Rohre. Zögern Sie also nicht, den Vorgang so oft wie nötig zu wiederholen.

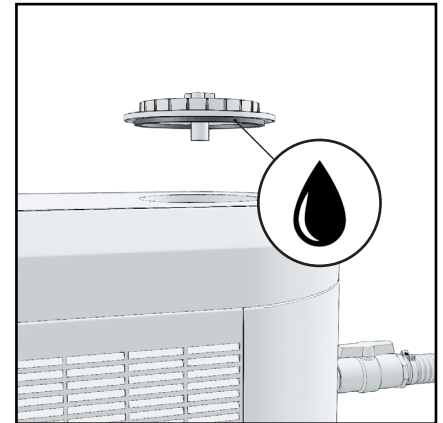
Wenn dieser Füllstand erreicht und stabilisiert ist, setzen Sie den Filter (ausgepackt) ein und schließen Sie den Deckel sicher.

Achten Sie beim Starten der Pumpe darauf, die Entlüftungsschraube etwas offen zu lassen, damit die Luft entweichen kann. Sobald das Wasser die Luft ersetzt, schließen Sie diese Entlüftungsschraube.

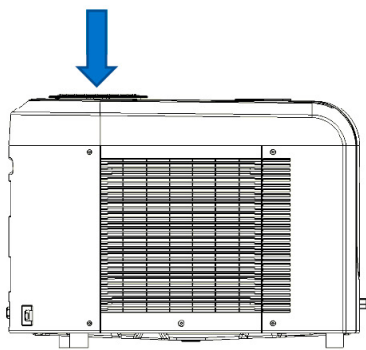
Der Filter ist eine auswechselbare und waschbare Faserpatrone, die leicht auszutauschen ist. Die gewünschte Temperatur wird auf dem Bedienfeld ausgewählt, und der Thermostat steuert das Aufheizen oder Abkühlen entsprechend der Einstellung. Der Filter läuft immer, wenn das Gerät eingeschaltet ist.

Es ist sinnvoll, gleichzeitig mit dem Filter auch eine Ersatzpatrone zu kaufen. Auf diese Weise können Sie die Patrone wechseln, wenn sie verschmutzt ist. Reinigen Sie die alte Patrone und lassen Sie sie trocknen. So halten die Patronen etwas länger und Sie können sie einige Male wiederverwenden.

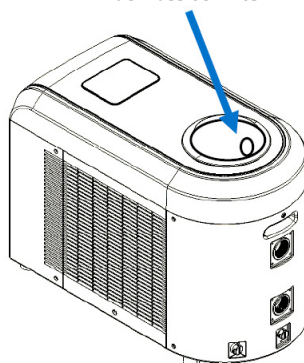
Vor dem Festziehen der Abdeckung ist es empfehlenswert, saubere Vaseline auf die Dichtung der Abdeckung aufzutragen. Dies erleichtert das spätere Öffnen der Abdeckung.



Mit Wasser füllen

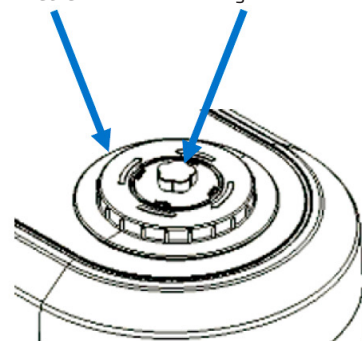


Rückflussloch filtern



Deckel

Entlüftungsschraube



Hinweis! Reinigen Sie die Filterpatrone regelmäßig.

Reinigen Sie den Filter immer, wenn der Fehlercode CF auf dem Bedienfeld angezeigt wird.

ZUGABE VON SALZ

Bei der Zugabe von Salz sollte man die benötigte Salzmenge an der tiefsten Stelle des Pools ins Wasser schütten und dann die Filterpumpe anstellen, um den Wasserkreislauf in Gang zu setzen und das Salz aufzulösen (während dieser Zeit muss die Zelle ausgeschaltet bleiben).

Im Sommer kann das Salz 24 bis 48 Stunden benötigen, um sich aufzulösen, im Winter sogar noch länger.



Vor der Zugabe von Salz sollten Sie **IMMER** überprüfen, wie viel Restsalz noch vorhanden ist.

Verwenden Sie ausschließlich Salz, das der Norm EN 16401 entspricht; dies verlängert die Lebensdauer und verbessert die Effizienz der Elektrolysezelle.



GEBEN SIE KEINE Chemikalien oder Salz direkt in den Skimmer. Dies könnte die Zelle beschädigen. Starten Sie das Elektrolysegerät nie, bevor sich das Salz vollständig aufgelöst hat.

Das System funktioniert in einem breiten Salzgehalt-Spektrum, das von mindestens 2700 ppm (parts per million) bis 4500 ppm reicht. Der für den Betrieb ideale Salzgehalt liegt jedoch bei etwa 3000 ppm.

Um diesen Salzgehalt zu erreichen, müssen Sie etwa 3 kg Salz pro 1 m³ Wasser hinzufügen.

Salzgehalt vor dem Zugeben (PPM)								
		0	500	1000	1500	2000	2500	3000
Volumen in m ³	Hinzuzufügende Salzmenge (in kg)							
Kleine Badefässer (Tiny)		1,8	1,5	1,2	0,9	0,6	0,3	0

HINWEIS: Beachten Sie die detaillierten Anweisungen für den Salzchlorinator und das Hinzufügen von Salz im dem POOLICAN beiliegenden Handbuch.

FEHLER CODE

Fehler code	Fehlfunktion	Bemerkung
CF	Erinnerung an die Filterreinigung	Den Filter überprüfen oder reinigen. RAZ Pfeil nach oben + Filterung
d1	Schutz des Durchflussschalters	Überprüfen Sie den störungsfreien Wasserfluss in den Schläuchen, die Sauberkeit des Filters und die Öffnung der Eingangs-/Ausgangsventile.
	Schutz des Durchflussschalters	Falls das Problem weiterhin besteht, kontaktieren Sie den Kundendienst, um den Sensor erneut verbinden oder austauschen zu lassen.
F6	Betriebswasser des Elektrolysegeräts mit ungewöhnlichem Temperaturbereich	Überprüfen Sie, ob die Wassertemperatur nicht unter 10°C oder über 40°C liegt (POOLICAN gegebenenfalls winterfest machen oder das Wasser im Kühlmodus kühlen)
Überprüfen Sie die anderen Fehlercodes in der Anleitung des Herstellers.		

Hinweise zur Nutzung

Chemikalien sollten nicht dosiert werden, während sich Personen im Becken befinden.

Beim Füllen des Beckens sollte die geplante Zahl der Badenden berücksichtigt werden, denn die Personen verdrängen das Wasser im Becken. D. h., wenn zu erwarten ist, dass das Becken voll von Badenden wird, empfiehlt es sich, nur bis zum Minimum aufzufüllen.

Rühren Sie das Wasser vor dem Messen der Temperatur um, damit sich das warme Wasser an der Oberfläche mit dem kalten Wasser am Boden vermischt und falsche Messwerte vermieden werden. Das Umrühren hat vor der Temperaturmessung und vor dem Betreten des Badefasses zu erfolgen. Zudem ist es empfehlenswert, die Wassertemperatur vor dem Betreten des Beckens beispielsweise mit einem Ellenbogen zu überprüfen.

Behalten Sie die Wassertemperatur während der Nutzung des Badefasses im Blick und stellen Sie die Temperatur je nach Bedarf niedriger oder höher ein. Der Heizbedarf des Beckens hängt vom Badefass, der Umgebungstemperatur und den Windverhältnissen ab.

Bitte beachten Sie, dass bei Entleerung des Badefasses die Abdeckung etwas geöffnet lassen sollte, damit sich kein Vakuum im Zuber bildete.

Bitte beachten Sie, dass bei Entleerung des Badefasses die Abdeckung etwas geöffnet lassen sollte, damit sich kein Vakuum im Zuber bildete.

Wenn eine eigene Pumpe zum Füllen des Beckens benutzt wird, sollte der Pumpschlauch nach dem Füllen aus dem Becken genommen werden. Viele Pumpen verfügen über kein Rückflussventil, das das Auslaufen des Beckens bei abgeschalteter Pumpe verhindert.

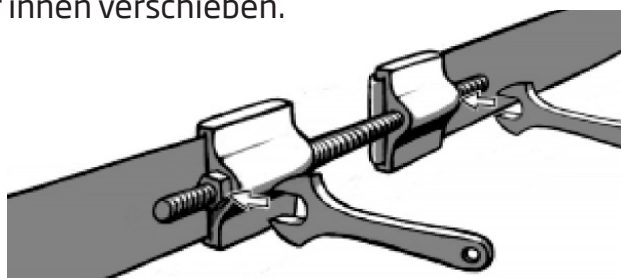
PFLEGE DES FASSES UND SICHERHEIT

Thermoholz

Das mit Thermoholz verkleidete Badefass hat einen schönen Brauntönen. Wenn der braune Ton erhalten bleiben soll, muss die Außenseite des Fasses mindestens einmal im Jahr mit einer Imprägnierung mit UV-Schutz behandelt werden. Im Werk wird zur Behandlung der Fässer das Holzöl Teknoschild 4015 auf Wasserbasis verwendet. Eine erneute Behandlung empfiehlt sich mit einem entsprechenden Holzschutzmittel und einem Brauntönen nach Wahl. In Finnland eignet sich Teknos Woodex Aqua für die Behandlung. Über der Teknoschild-4015-Lasur können Sie alle anderen Arten von Holzölen und Lasuren (auf Lösungsmittel- und Wasserbasis) auftragen.

Spanners

In der Nähe des Ofens befinden sich am Außenrand des Fasses zwei Reifenspanner für 19-mm-Schlüssel. Mit diesen Spannern werden die Reifen passend gespannt. Bei einem Kunststofffass brauchen sie normalerweise nicht nachgespannt werden, aber wenn sich die Bretter beim Trocknen lockern, können die Reifen gespannt werden. Prüfen Sie vor dem Spannen die Anordnung der Bretter, damit sie sich zwischen dem Innenteil des Fasses und dem Reifen nicht nach außen oder innen verschieben.



HYGIENE

Damit dasselbe Wasser länger benutzt werden kann, müssen sowohl Chemikalien als auch Filter und mögliche andere Reinigungsgeräte eingesetzt werden. Nur zusammen halten sie das Wasser lange sauber und hygienisch. Erkundigen Sie sich bei Ihrem Verkäufer über Filter und Chemikalien.

Wenn das Badefass mit natürlichem Wasser, etwa Grundwasser oder Regenwasser, befüllt wird (kein Trinkwasser) und kein Desinfektionsmittel verwendet wird, sollte die Badedauer eine Stunde nicht überschreiten, um unerwünschtes Bakterienwachstum zu vermeiden. Die Aufheizzeit sollte 2 Stunden nicht überschreiten. Um dies zu erreichen, sollten Sie während dem Aufheizen eine Abdeckung verwenden.

Bei öffentlichem Gebrauch müssen Chemikalien verwendet werden, die Bakterien abtöten, also in der Praxis Chlor. Für den Hausgebrauch gibt es alternativ zu Chlor auf Sauerstoff basierende Chemikalien, die für das Desinfizieren von kleinen Becken geeignet sind. Die Dosierungsanleitung für die Chemikalien befindet sich in der Verpackung und muss eingehalten werden. Zu große Dosierung kann die Teile des Fasses korrodieren.

ACHTUNG! Beim Einsatz von Chemikalien muss der pH-Wert des Wassers immer überwacht und in den vorgegebenen Grenzen 7,0-7,6 gehalten werden. Beim Einsatz von Chemikalien fällt der pH-Wert normalerweise, was zum Korrodieren von Teilen des Fasses führen kann. Die Verwendung von Tabletten auf Trichlorbasis oder andere Tablettenkombinationen ist im Becken verboten. Ausgenommen sind 20-g-Tabletten, deren Konzentrationen nicht zu hoch ansteigen können. Verwenden Sie nur Chemikalien, die vom Hersteller empfohlen werden.

Bei diesen, wenig Wasser enthaltenden Becken dürfen Chemikalien-Dosiergeräte, die für Schwimmbecken ausgelegt sind, nicht eingesetzt werden. Bei ihnen werden die Dosiermengen in der Praxis immer zu groß und führen leicht zu einer Korrosion der Materialien. Achten Sie darauf, dass auch automatische Chemikalien-Dosiereinrichtungen ständig überwacht und der pH-Wert des Wassers und andere Werte regelmäßig gemessen werden müssen.

Wenn das mit Wasser befüllte Becken für Ausstellungs- oder Präsentationszwecke verwendet wird, muss das Wasser immer chemisch behandelt werden.

Es ist empfehlenswert, das Becken abzudecken, wenn es nicht benutzt wird, damit Abfall und Schmutz nicht hineingelangen können. Die als Zubehör erhältlichen Abdeckungen sind für diesen Zweck geeignet. Die Abdeckung sollte bei Nichtgebrauch auf einer sauberen Fläche (nicht auf dem Erdboden) abgelegt werden, um zu verhindern, dass Verunreinigungen mit der Abdeckung in das Becken gelangen.



Es ist wichtig, auf die Sauberkeit des zum Einfüllen des Wassers verwendeten Schlauchs zu achten. Die Verwendung eines herkömmlichen Gartenschlauchs, der mit dem Boden in Berührung gekommen ist und für Gartenarbeiten verwendet wurde, wird nicht empfohlen.

Tragen Sie immer festes Schuhwerk, wenn Sie zum Becken laufen.

SICHERHEIT

Kindersicherheit

Kümmern Sie sich um die Sicherheit von Kindern im Badefass und in dessen Nähe. Kinder sollten ständig, aktiv und aufmerksam beaufsichtigt werden (Bedenken Sie, dass das Risiko zu ertrinken bei unter 5-jährigen Kindern am allergrößten ist). Bestimmen Sie eine erwachsene Aufsichtsperson während der Nutzung des Beckens. Nichtschwimmer und schlechte Schwimmer sollten eine Schwimmhilfe verwenden.

Wenn das Badefass nicht benutzt oder beaufsichtigt wird, sollten Sie jegliches Spielzeug, das Kinder in das Becken locken könnte, aus dem Fass und seiner Umgebung wegräumen. Verwenden Sie eine Sicherheitsabdeckung (abschließbare Abdeckung) oder eine andere Vorrichtung, um einen unbefugten Zutritt zum Badefass zu verhindern. Für Kiramis Abdeckungen ist eine Serien an Verschlüssen erhältlich und es gibt komplett verschließbare Abdeckungsmodelle.

Hindernisse, Abdeckungen, Deckel, Alarmer und weitere ähnliche Sicherheitsvorrichtungen sind nützlich, aber stellen keinen Ersatz für eine kontinuierliche Beaufsichtigung dar. Rettungszubehör wie etwa ein Rettungsring sollten am Badefass vorhanden sein. In der Nähe des Fasses sollten sich ein Telefon sowie eine Liste mit Notrufnummern befinden.

Sichere Nutzung des Badefasses

Ermutigen Sie alle Benutzer des Badefasses schwimmen zu lernen.

Erlernen Sie Erste-Hilfe-Maßnahmen (Wiederbelebung) und frischen Sie diese Kenntnisse regelmäßig auf. Das Leisten von Erster Hilfe kann das Leben eines sich in einer Notsituation befindlichen Menschen retten.

Bringen Sie allen Nutzern des Badefasses das richtige Verhalten in Notfällen bei. Dies gilt auch für Kinder.

Springen Sie niemals ins flache Wasser und tauchen Sie dort auch nicht. Ein solches Verhalten kann zu schweren Verletzungen und sogar zum Tod führen.

Nutzen Sie das Badefass nicht unter dem Einfluss von Alkohol oder Medikamenten, die eine sichere Nutzung des Beckens beeinträchtigen könnten.

Wenn Sie eine Badefassabdeckung benutzen, entfernen Sie diese vollständig, ehe Sie das Becken betreten.

Schützen Sie die Nutzer des Badefasses vor durch das Wasser übertragbaren Krankheiten, indem Sie ihnen beibringen, ein Wasseraufbereitungssystem zu verwenden und für eine gute Hygiene zu sorgen. Anleitungen zur Wasseraufbereitung finden Sie in der Gebrauchsanweisung.

Bewahren Sie Chemikalien außerhalb der Reichweite von Kindern auf.

Befolgen Sie die Anweisungen auf den am Badefass befestigten oder höchstens in 2 Metern Abstand zu diesem angebrachten Schildern.

Abnehmbare Leitern sind nach dem Entfernen vom Badefass an einem sicheren Ort außerhalb der Reichweite von Kindern aufzubewahren.

Achten Sie speziell bei Minusgraden, wenn das Wasser zu rutschigem Eis gefriert, auf die Sicherheit der Treppen, die zum Einstieg in das Badefass dienen, sowie der restlichen Wegstrecke.

Heizen Sie das Badewasser nicht zu heiß auf. Die empfohlene maximale Wassertemperatur beträgt 37°C.

Menschen, die an übertragbaren Hautkrankheiten leiden, sollten das Baden auf ein andermal verschieben. Bei Herzproblemen wird dazu geraten, die Badewassertemperatur bei unter 37 °C zu belassen.

Wenn Sie bei kaltem Wetter ein Bad nehmen möchten, sollten Sie eine Badehaube tragen, um Erkältungen vorzubeugen.

Wenn Sie sich schlecht oder müde fühlen, vermeiden Sie eine Nutzung des Badefasses.

Eine lange Badedauer kann zu Austrocknung führen, und im schlimmsten Fall kann das Baden in zu warmem Wasser einen Hitzschlag verursachen.

Der möglicherweise zur Abdeckung des Beckens verwendete Deckel sollte auf eine saubere Unterlage und weg vom Boden gestellt werden, wenn er gerade nicht verwendet wird, damit mit ihm keine Verunreinigungen in das Becken gelangen.

GARANTIE

Bei Material- und Herstellungsfehlern an unseren Badefässern und Becken gewähren wir eine Garantie von 24 Monaten. Die Garantie ist gültig, wenn sich der Nutzer mit den Gebrauchsanweisungen des Produkts vertraut gemacht und eingehalten hat.

ACHTUNG! Beim kommerziellen Einsatz der Produkte wird abweichend von vorher eine Garantiezeit von 6 Monaten gewährt.

- Die Garantie deckt keine eventuell auftretenden Fehler ab, die typisch für das Material Holz sind. Dies sind z. B. Farbveränderungen, Änderungen durch Feuchtigkeit, Entstehung von Rissen und Vergleichbares. Das Lecken des Fasses aufgrund des natürlichen Arbeitens des Holzes mit der Feuchtigkeit gehört nicht zum Umfang der Garantie.
- Die Garantie gilt nicht für durch normalen Gebrauch verursachten Verschleiß, wie den Verschleiß, das Verbrennen, das Verbiegen der Roste und anderer Innenteile der Feuerstellen.
- Die Garantie ersetzt auch keine Schäden, die durch Benutzungsfehler entstanden sind.
- Die Garantie ersetzt keine Schäden, die durch Frost entstanden sind, denn sie können durch richtiges Vorgehen verhindert werden.
- Die Garantie ersetzt keine Korrosionsschäden, die durch falsche Verwendung von Chemikalien entstanden sind. Besonders der pH-Wert muss eingehalten werden und die Chemikaliendosen dürfen nicht zu groß sein. Im Becken dürfen keine automatischen Dosiereinrichtungen usw. verwendet werden.
- Die Garantie deckt keine anfallenden indirekten Kosten ab, wie zum Beispiel den Bau einer Terrasse oder Abrissarbeiten.
- Nehmen Sie bei Garantieangelegenheiten sofort mit dem Verkäufer Kontakt auf. Selbstständige Reparaturversuche führen zu einem Erlöschen der Garantie.

WÄRMEPUMPE POOLICAN

Beachten Sie die Garantiefinformationen im Handbuch des Geräteherstellers.

BESEITIGUNG DES PRODUKTS

Die metallischen Teile des Produkts werden zum Metallrecycling gebracht und die Holzteile können verbrannt werden. Die imprägnierten Holzteile sind Problemabfall. Der Kompositstoff und EcoPlank kann in kleinen Mengen zusammen mit Holz verbrannt werden. Die anderen Teile gehören zum Restmüll.

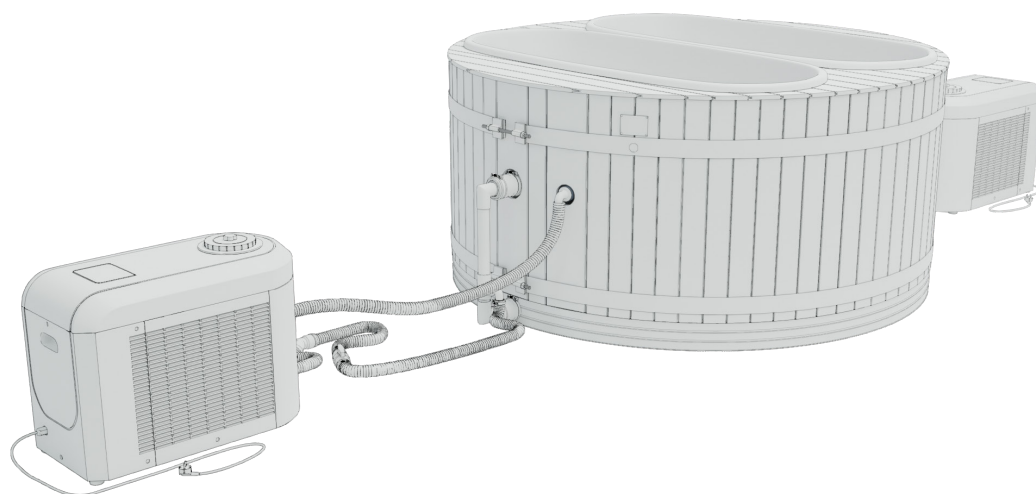
Symbol	Material	Benutzt in	Verfügung
 LDPE	LDPE-Kunststoff	Kunststoff zur Innenverkleidung des Badefasses	Kann verbrannt oder beispielsweise der Stelle für Energieabfall übergeben werden.
 PP	PP-Kunststoff	Unteres Rohr	Kann verbrannt oder beispielsweise der Stelle für Energieabfall übergeben werden.
 PS	Polystyren	Bodengestell des Badefasses	Kann verbrannt oder beispielsweise der Stelle für Energieabfall übergeben werden.
 0	ABS-Kunststoff	Bodenwanne, Teile der Durchführung und Ablaufventil	Die Anwendbarkeit für andere Abfälle als den Mischabfall muss mit der lokalen Abfallentsorgung besprochen werden
 0	EPDM-Kunststoff	Randkragen und Dichtungen	Die Anwendbarkeit für andere Abfälle als den Mischabfall muss mit der lokalen Abfallentsorgung besprochen werden

TECHNISCHE DATEN

Empfohlene Personenanzahl	1-2 x 2
Höhe des Badefasses am Rand	100 cm
Außendurchmesser des Badefasses	200 cm
Maximale Wassertiefe des Badefasses	83 cm
Maximales Fassungsvermögen	615 l x 2

MODE D'EMPLOI

Kirami Premium Twinny L



Vérifiez sans tarder le contenu de la livraison !
Veuillez soigneusement prendre connaissance des consignes
d'emploi et les conserver pour une utilisation ultérieure.

AVERTISSEMENT

Danger ! - Risque accidentel de noyade (spécialement pour les enfants de moins de 5 ans). Une attention particulière et de tout instant doit être faite pour empêcher l'accès non autorisé des enfants au bain nordique. Cela se traduit par la supervision d'un adulte et par la sécurisation de l'accès au bain ou l'installation d'une protection de sécurité (par exemple un couvercle cadénassable) sur le bain nordique. Pour éviter tout accident lors de l'utilisation du bain nordique, assurez-vous que les enfants restent sous la supervision d'un adulte.

Danger ! - Risque de blessure. Si une pompe est utilisée avec le bain nordique, comme avec un système de filtration. Si dans le cas où vous avez besoin de remplacer les buses d'aspiration (grilles de protections), vérifiez que celles-ci soient compatible avec le flux de circulation de l'eau. Ne jamais utiliser le bain nordique si les buses d'aspiration (avec les grilles de protection) sont cassées ou manquantes. Toujours utiliser les pièces originales fournies par le fabricant.

Avertissement – Pour réduire les risques de blessures ou de maladies :

- La température de l'eau dans le bain nordique ne doit jamais dépasser 40 °C. Une température plus est recommandée pour les jeunes enfants ou lorsque l'utilisation du bain dépasse 10 min. Il est recommandé de consulter l'avis d'un médecin avant l'utilisation.
- Comme une température excessive peut causer potentiellement des dommages à un fœtus durant les premiers mois de la grossesse, les femmes enceintes doivent limiter la température de l'eau et la durée d'utilisation du bain nordique ainsi que consulter l'avis d'un médecin.
- L'utilisateur doit vérifier la température du bain avant d'y entrer.
- La consommation d'alcool, drogues ou de médicaments avant ou durant le bain peut conduire à une perte de conscience et donc la possibilité de noyade.
- Les personnes ayant une condition médicale particulière ou doivent consulter l'avis d'un médecin avant d'utiliser le bain nordique.
- Les personnes ayant un traitement médicamenteux devraient toujours consulter l'avis d'un médecin avant l'utilisation d'un bain nordique car certains médicaments peuvent conduire à une situation de perte de conscience et donc un risque de noyade mais aussi certains médicaments ont un effet sur le cœur ou la circulation sanguine. Toujours consulter votre médecin traitant avant d'utiliser le bain.
- Evitez de mettre la tête sous l'eau.
- Evitez d'avaler l'eau du bain.

Lisez attentivement et assurez-vous d'avoir compris et suivi toutes les instructions dans le manuel avant d'installer et utiliser le bain nordique. Ces avertissements, instructions et conseils de sécurité concernent les risques habituels liés à l'utilisation de l'eau dans un but récréatif mais ils ne couvrent en aucun cas tous les dangers et risques qui peuvent survenir. Il faut toujours être attentive et faire preuve de bon sens lorsque vous avez une activité récréative liée à l'eau.

Le produit n'est destiné que pour un usage extérieur et privé et pour une installation au-dessus du sol ou partiellement entouré d'un support externe, comme une terrasse. Sous nos bassins se trouve une plate-forme ou une structure de transport qui doit être retirée avant l'installation définitive du tonneau.

Ne soulevez pas le tonneau depuis ses rebords, mais essayez toujours de le soulever depuis le fond. Si le tonneau est livré sur le côté (en général, ceci concerne uniquement les livraisons à l'étranger), il doit être relevé dans une position correcte le plus tôt possible afin qu'il n'adopte pas une forme ovale et que le fond ne se détache pas des côtés.

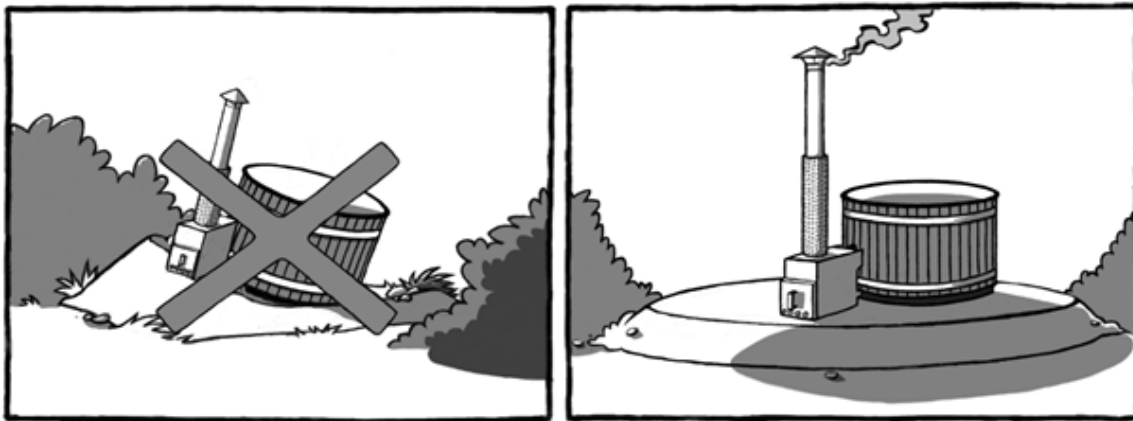
Si le produit ne peut être transporté manuellement vers son emplacement final, il sera peut-être nécessaire de faire appel à un équipement spécial de levage (tel qu'une grue).

INSTALLATION DE LA BASE

Il est important de placer le bassin sur une base plane pouvant résister au poids total du bassin rempli. La base peut être égalisée avec du gravier (image ci-dessous), par exemple, ou être bétonnée recouverte de lattes si vous souhaitez une base plus solide. Aucune lambourde ne doit être installée sous les tonneaux au fond en EPS, le bassin doit être placé sur une surface stable sur tout le diamètre du bassin. NB! Sur une terrasse, il faut donc un plancher dense ou une plaque sous le bassin. Toutes les plantes se trouvant sous le bassin doivent être désherbées afin qu'elles ne pénètrent pas dans la structure du bassin.

Il est également important d'éviter que le tonneau soit entouré de gazon ou d'herbes durant une longue période, car ceci empêcherait le bois de respirer et favoriserait la pourriture. Le socle des tonneaux au fond en EPS peut être recouvert de terre tant que les têtes des planches latérales peuvent respirer.

Veillez prendre en compte l'éventuel entretien lorsque vous choisissez un emplacement pour le bassin. Le tonneau doit pouvoir être déplacé si besoin, même s'il est intégré à une terrasse. La garantie ne couvre aucun frais annexe, comme la démolition ou la construction d'une terrasse.



Comme la hauteur de la paroi du bain est supérieure à 85cm, vous devriez avoir un moyen de pénétrer dans le bain (comme une marche) à partir de l'extérieur. Ou installer le bain de façon qu'il soit possible d'y accéder, comme par une terrasse.

Soyez particulièrement attentif à la sécurité des escaliers ; les escaliers Kirami sont conçus pour monter dans le bassin et en descendre en toute sécurité.



POOLICAN - GÉNÉRALITÉS

Veillez noter que les instructions suivantes sont des consignes générales. Vous trouverez des instructions plus complètes et détaillées dans le mode d'emploi fourni au moment de la livraison du Poolican.

La pompe à chaleur est une unité simple composée d'un mode de refroidissement et d'un mode de chauffage, d'une pompe de circulation, d'un filtre et d'un panneau de commande.

Cette unité a été conçue pour que le maintien de la température de l'eau du spa soit facile et économique. Le mode de chauffage visant à maintenir la température de l'eau consomme quelques dizaines de centimes d'euros d'électricité par jour, selon la température extérieure.

En outre, l'eau du bain reste propre et prête pour une baignade pendant plusieurs semaines grâce au système de filtration automatique intégré. La quantité spécifiée de sel pour piscine est ajoutée à l'eau et le filtre la transforme en chlore.

La pompe à chaleur est compatible avec tous les spas Kirami.

L'appareil est prêt à l'emploi et comprend un câble de connexion et un disjoncteur différentiel.

La puissance totale de l'appareil est d'environ 5 kW.

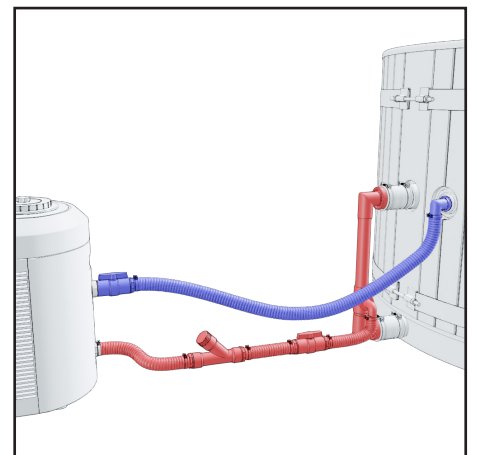
Il faut des fusibles de 16A.



Comme toute pompe à chaleur, celle utilisée dans POOLICAN, permet d'être utilisée lorsque la température extérieure, n'est pas inférieure à -7°C ou supérieure à 43°C cependant il est préférable d'hiverner si la température de l'eau descend en dessous de 10°C .

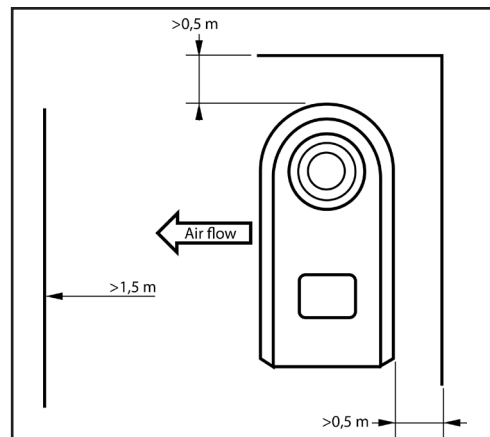
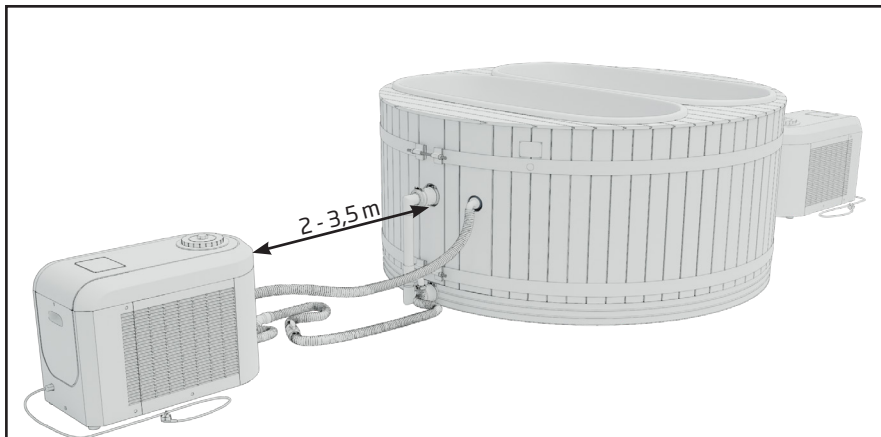
Le tuyau d'aspiration (rouge) est raccordé à l'unité qui remplace le poêle à bois.

Le tuyau de retour (bleu) est raccordé au raccord pour tuyau sur le côté du bassin.



POOLICAN - INSTALLATION

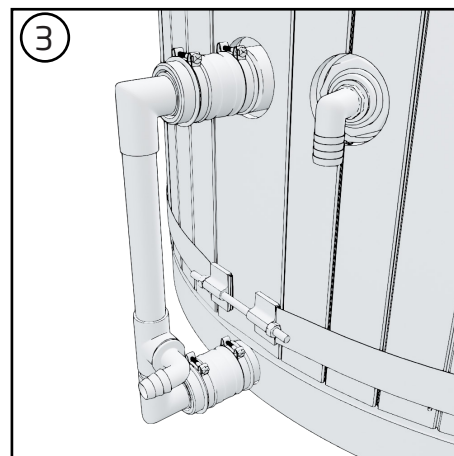
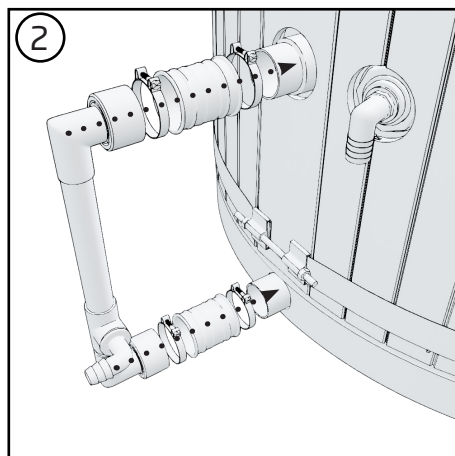
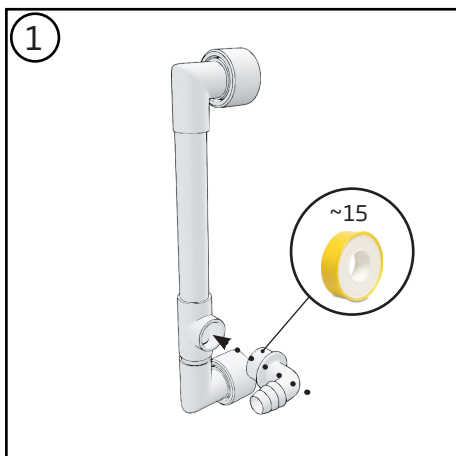
La distance recommandée entre la pompe à chaleur et le bassin est de 2,5 mètres à 3,5 mètres, afin de permettre à l'air de circuler aisément autour de l'unité.



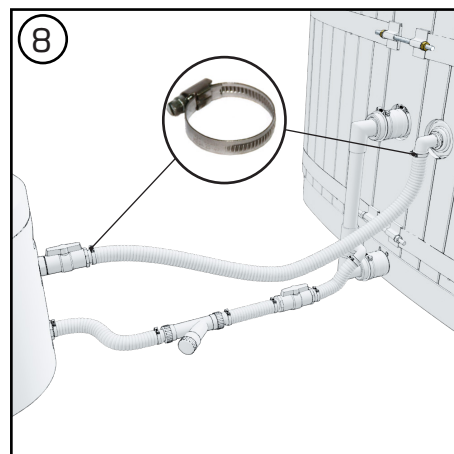
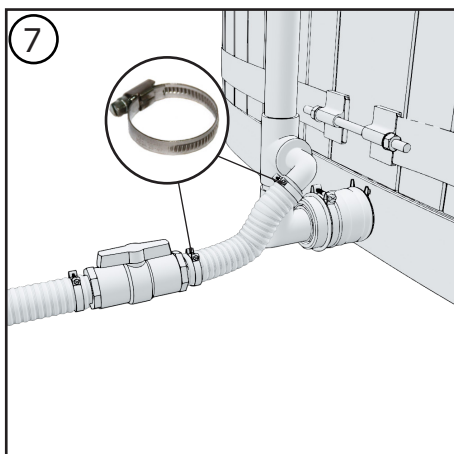
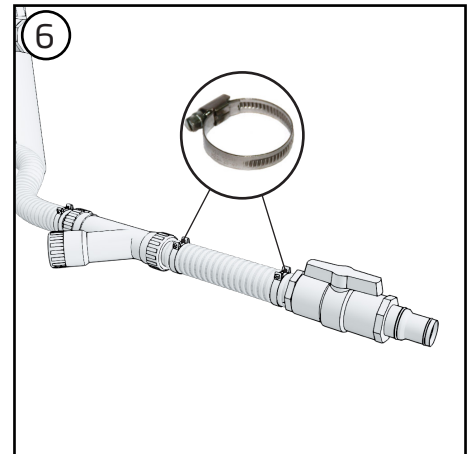
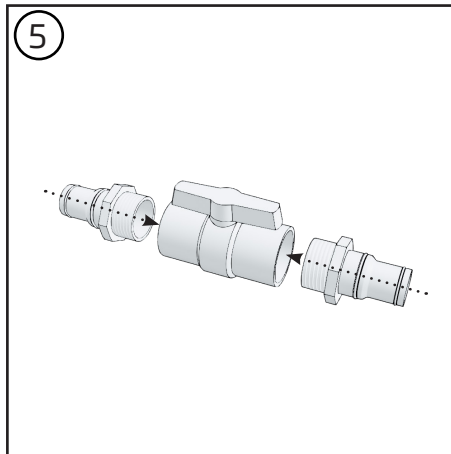
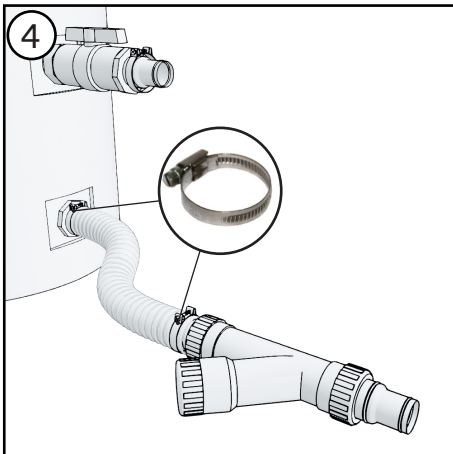
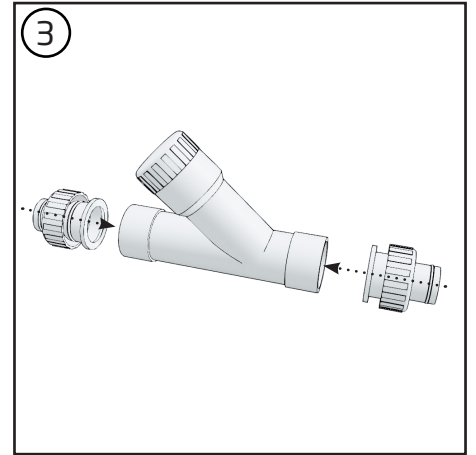
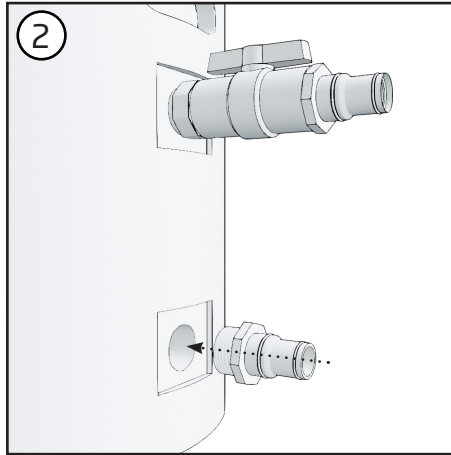
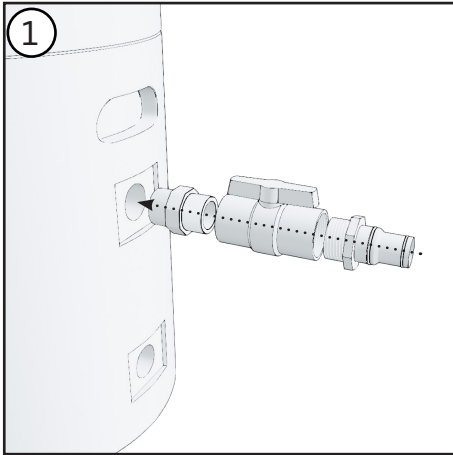
Ne rien mettre à moins de 1,50 m devant la pompe à chaleur.
Laissez au moins 0,5 m d'espace vide sur les côtés et à l'arrière de la pompe à chaleur.

Ne laissez aucun obstacle au-dessus ou devant l'appareil !

KIT DE PASSAGE QUI REMPLACE LE POÊLE À CHALEUR.



INSTALLATION DE POOLICAN DANS LE BASSIN



UTILISATION

Avant de démarrer la pompe de circulation, il faut vérifier que l'eau puisse arriver facilement dans POOLICAN. Et ce surtout si POOLICAN est installé en dessus du niveau d'eau (souvent le cas pour des installations sur des piscines enterrées).

Il est préférable de remplir le panier de filtre jusqu'à ce que le niveau d'eau se stabilise au-dessus du trou de reflux du filtre. Il faudra environ 5L d'eau. Cependant, en fonction de votre installation, l'eau s'écoulera dans les tuyaux. N'hésitez pas à recommencer l'opération autant que nécessaire.

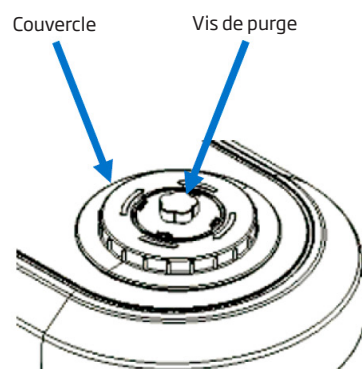
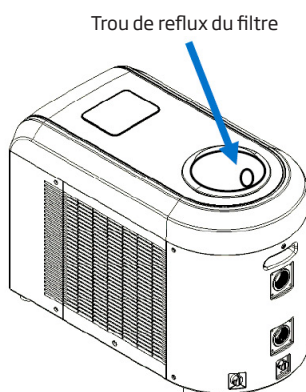
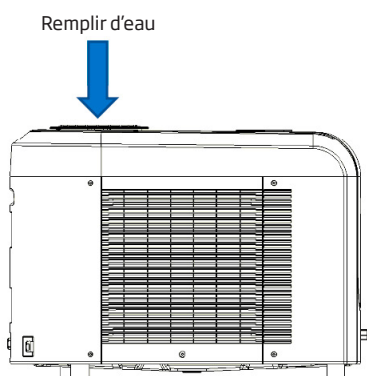
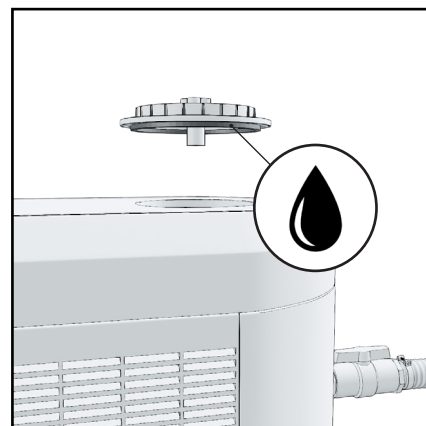
Une fois ce niveau atteint et stabilisé, positionnez le filtre (déballé) et refermez bien le couvercle.

Lors du démarrage de la pompe, veillez à laisser la vis de purge d'air un peu ouverte pour laisser l'air s'échapper. Une fois que l'eau remplace l'air, refermez cette vis de purge.

Le filtre est une cartouche en fibres lavable et facile à remplacer. La température souhaitée est sélectionnée sur le panneau de commande et le thermostat contrôle le chauffage ou le refroidissement en fonction du réglage. Le filtre fonctionne dès que l'appareil est en marche.

Il est conseillé d'acheter une cartouche de rechange en même temps que la cartouche actuelle. Vous pourrez dès lors changer de cartouche lorsque celle utilisée commence à s'encrasser. Lavez la cartouche sale et laissez-la sécher. De cette façon, vous pourrez les utiliser plus longtemps et les réutiliser plusieurs fois.

Avant de resserrer le couvercle, il est recommandé d'appliquer de la vaseline propre sur le joint du couvercle afin d'en faciliter l'ouverture au prochain changement de cartouche.



Remarque : Nettoyez le filtre régulièrement.

Nettoyez systématiquement le filtre lorsqu'un code d'erreur CF apparaît à l'écran.

AJOUT DE SEL

Lors de l'ajout du sel, il est préférable de vider le sel nécessaire dans l'extrémité la plus profonde de la piscine puis de mettre en marche la pompe de filtration en continu afin de faire circuler l'eau et de dissoudre le sel (la cellule doit rester éteinte pendant ce laps de temps).

En été, le sel peut avoir besoin de 24 à 48 heures pour se dissoudre. Il lui faudra encore plus de temps en hiver.



Avant d'ajouter du sel, **TOUJOURS** vérifier le niveau de sel préexistant.

N'utilisez que du sel conforme à la norme EN 16401, meilleure sera la durée de vie et la performance de la cellule d'électrolyse.



N'AJOUTEZ PAS de produits chimiques ou de sel directement dans le skimmer. Cela pourrait endommager la cellule. Ne jamais démarrer l'électrolyseur avant que le sel soit totalement fondu.

Le système peut fonctionner dans une large plage de salinité, allant d'un minimum de 2700 ppm (parties par million) jusqu'à 4500 ppm. Toutefois, le taux de salinité de fonctionnement idéal est d'environ 3000 ppm.

Aussi, afin d'atteindre ce niveau de salinité, ajoutez environ 3 kg de sel pour 1 m³ d'eau.

		Niveau de sel avant ajout (PPM)						
		0	500	1000	1500	2000	2500	3000
Volume in m³	Combien de sel faut-il ajouter (en kg)							
Petite taille Bains nordiques		1,8	1,5	1,2	0,9	0,6	0,3	0

REMARQUE ! Veuillez consulter les instructions détaillées de l'électrolyseur de sel et concernant l'ajout de sel que vous retrouverez dans le mode d'emploi fourni avec le POOLICAN.

CODE DÉFAUT

Code défaut	Anomalie	Note
CF	Rappels de nettoyage de la filtration	Nettoyer ou vérifier le filtre. RAZ flèche haut + filtration
d1	Protection du commutateur de débit d'eau	Vérifiez la bonne circulation de l'eau dans les tuyaux, la propreté du filtre et l'ouverture des vannes entrée/sortie.
	Protection du commutateur de débit d'eau	Si cela ne résout pas le problème, contactez le SAV pour reconnecter ou remplacer le capteur
F6	Plage de température anormale de l'eau de travail de l'électrolyseur	Vérifiez si la température de l'eau n'est pas inférieure à 10°C ou supérieure à 40°C (le cas échéant, hiverner POOLICAN ou refroidir l'eau, mode froid)
Vérifiez les autres codes d'erreur dans le mode d'emploi du fabricant.		

GARANTIE

Veillez consulter les informations relatives à la garantie dans le mode d'emploi du fabricant de l'appareil.

Conseils de manipulation

Aucun dosage manuel de produits chimiques ne doit être fait quand des baigneurs sont présents dans le bain.

Lors du remplissage du bassin, il faut prendre en compte le nombre de baigneurs car le niveau de l'eau monte lorsque des personnes pénètrent dans le bassin. Si le bassin va être rempli de baigneurs, il est préférable de laisser l'eau au niveau minimal.

L'eau doit être mélangée avant de prendre la mesure de la température et ainsi mixer l'eau chaude et froide. Cela évite une lecture erronée de la température. Cela doit être fait avant d'entrer dans le bain nordique. Une vérification de la température au niveau des genoux des utilisateurs devrait être pratiquée avant d'entrer dans le bain.

Contrôler la température régulièrement pendant la baignade de façon à réguler celle-ci selon les besoins. Chauffer l'eau pendant la baignade dépend de la température du bain, et de la température extérieure ainsi que du vent.

ATTENTION ! Ne laissez pas l'eau d'une baignoire geler en cas de températures négatives. Videz la baignoire ou veillez à la chauffer en suffisance. Ne laissez pas l'eau sans surveillance si les températures risquent d'être négatives. Le tuyau d'évacuation et la valve en plastique peuvent geler très facilement.

Note! Quand vous vidangez le bain nordique vous devez laisser le couvercle légèrement ouvert pour éviter qu'un effet d'aspiration se forme dans le bain.

Si vous utilisez votre propre pompe pour remplir le bassin, retirez le tuyau de pompage après son utilisation. En effet, de nombreuses pompes ne possèdent pas de vanne de retour empêchant l'eau de couler du bassin lorsque la pompe est éteinte.

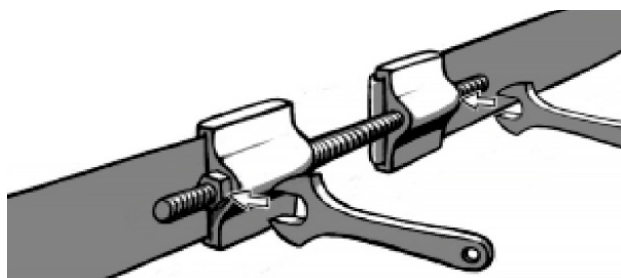
ALLUMAGE ET CHAUFFAGE DU POËLE

Traitement thermique

Le bassin est recouvert de bois traité thermiquement et d'une belle couleur marron. Si vous souhaitez conserver cette nuance, l'extérieur du bassin doit être huilé au moins une fois par an avec un traitement thermique le protégeant des UV. À l'usine, les bassins sont traités avec une huile pour bois à base aqueuse Teknoshield 4015. Il est recommandé d'effectuer le nouveau traitement avec un produit similaire et avec la nuance marron de votre choix. En Finlande, Woodex Aqua de Teknos peut être utilisé pour le traitement. Sur Teknoshield 4015, vous pouvez utiliser différents types d'huiles pour bois et des peintures transparentes (solubles et à base aqueuse).

Tendeurs d'anneaux

Deux tendeurs d'anneaux sont placés sur les bords externes du tonneau. Ces tendeurs permettent de serrer les cerclages avec une clé de 19mm. Pour les tonneaux en plastique, si les sangles extérieures en inox se desserrent, elles peuvent aussi être resserrées.



HYGIÈNE

Afin de pouvoir réutiliser l'eau plusieurs fois, il faut utiliser des produits chimiques, un filtre et d'éventuels produits de nettoyage. Seules, leurs utilisations combinées permettent de maintenir l'eau hygiénique et propre sur une longue durée. Informez-vous sur les filtres et les produits chimiques auprès de votre fabricant.

Si une eau de baignade est utilisée (non potable) et sans traitement chimique, le temps de baignade ne doit pas excéder une heure conjuguée un avec temps de chauffe qui ne doit pas excéder 2h pour éviter la croissance de bactéries non désirées. Pour accomplir cela, un couvercle doit être utilisé pendant la période de chauffe.

Pour un usage public, il faut utiliser des produits chimiques bactéricides, en principe du chlore. Pour un usage domestique, des produits chimiques à base d'oxygène peuvent remplacer le chlore et sont adaptés à la désinfection de petits bassins. Le dosage des produits chimiques est disponible sur les emballages et il doit être respecté. Un surdosage peut entraîner la corrosion des pièces du tonneau.

AVERTISSEMENT ! Si vous utilisez des produits chimiques, l'acidité de l'eau doit toujours être vérifiée, le taux de PH doit osciller entre 7,0 et 7,6. L'usage de produits chimiques a tendance à faire baisser le taux de PH ce qui peut entraîner la corrosion de pièces du tonneau. L'usage de tablette de trichlore ou autres mélanges est interdit dans le bassin, hormis les tablettes de 20 g dont les teneurs sont basses. N'utilisez que les produits chimiques recommandés par le fabricant. Les produits sous forme de tablette doivent toujours être dilués dans le bassin avec un doseur, ils ne doivent jamais être versés directement dans le bassin.

Il est déconseillé d'utiliser des récipients de mesure de produits chimiques conçus pour les piscines pour ces petits bassins. En pratique, ces dosages sont toujours trop élevés et ils entraînent facilement une corrosion des matériaux. Rappelez-vous que les appareils automatiques de dosage chimique doivent toujours être surveillés et l'acidité de l'eau doit être mesurée régulièrement.

Si le bassin est rempli d'eau pour une exposition ou une présentation, l'eau doit toujours être traitée chimiquement.

Si le bassin est rempli d'eau pour une exposition ou une présentation, l'eau doit toujours être traitée chimiquement.

Il est conseillé de garder le bassin couvert lorsqu'il n'est pas utilisé, pour que des débris et de la saleté ne puissent pas y entrer. Vous trouverez des couvercles adaptés dans la catégorie accessoires. Lorsqu'il n'est pas utilisé, le couvercle doit être placé sur une surface propre et surélevée, pour éviter le transfert d'impuretés dans le bassin.



Il est impératif de s'assurer de la propreté du tuyau d'eau utilisé pour le remplissage du bassin. Il est déconseillé d'utiliser un tuyau d'arrosage standard qui a été en contact avec le sol et a servi pour le jardinage.

Veillez à ne jamais être pieds nus lorsque vous traversez des espaces extérieurs ou que vous marchez sur de la terre.

SÉCURITÉ

Sécurité enfants

Prenez soin de la sécurité des enfants dans le bain nordique et ses abords. Une supervision continue et active doit être assurée par un adulte compétent à tout moment pour la surveillance des baigneurs ne sachant pas ou mal nager (souvenez-vous que les enfants en dessous de 5 ans sont les plus à risque d'un accident de noyade). Les personnes nageant mal ou ne sachant pas nager doivent être équipées d'une protection personnelle.

Quand le bain nordique n'est pas utilisé ou supervisé, enlever tous les jouets pouvant se situer dans et aux abords du bain pour éviter d'attirer l'attention des enfants. Un couvercle sécurisé ou une autre protection doit être installée pour empêcher l'accès au bain nordique. Un système de fermeture cadenassable et un couvercle de protection sont proposés par Kirami pour les bains nordiques.

Barrières, couvercles, alarmes ou équipements similaires sont une aide précieuse mais ne se substituent jamais à la surveillance d'un adulte compétent. Il est recommandé de garder un équipement de sauvetage (comme une bouée) à proximité du bain nordique. Gardez un téléphone et la liste des appels d'urgence près du bain.

Utilisation du bain nordique en toute sécurité.

Encouragez tous les utilisateurs particulièrement les enfants à apprendre à nager.

Apprendre les soins de 1er secours (massage cardiaque) et révisez régulièrement. Cela peut sauver une vie en cas d'urgence vitale.

Instruisez tous les utilisateurs du bain nordique, enfants inclus, sur ce qu'il faut faire en cas d'urgence. Ne jamais sauter ou plonger dans le bain nordique. Cela peut amener à des blessures graves ou fatales.

N'utilisez jamais le bain nordique quand vous avez consommé de l'alcool ou des médicaments, cela peut empêcher le baigneur d'utiliser le bain en toute sécurité.

Quand un couvercle est utilisé, enlevez le complètement du bain lors de la baignade.

Protégez les baigneurs des maladies en leur conseillant de traiter l'eau et en ayant une bonne pratique de l'hygiène. Consultez le manuel concernant le traitement de l'eau.

Stockez les produits chimiques hors de portée des enfants.

Utilisez une signalisation appropriée sur le bain ou à une distance de 2 mètres.

Les échelles quand elles sont mobiles doivent être stockées et être hors de portée des enfants pour éviter qu'ils ne grimpent dessus.

Faites attention aux marches, spécialement quand les températures sont négatives, cela peut rendre les marches glissantes.

Ne chauffez pas trop l'eau du bain. La température recommandée est de 37c.

Les personnes ayant des maladies de peau contagieuses ne doivent pas utiliser le bain nordique. L'eau du bain doit être en dessous de 37c pour les personnes souffrant de problèmes cardiaques.

Quand vous vous baignez par temps froid, protégez-vous la tête en utilisant un bonnet.

N'utilisez pas le bain si vous êtes dans un état de fatigue avancé ou vous sentez indisposé.

Une utilisation prolongée du bain nordique peut provoquer une déshydratation et se baigner dans une eau trop chaude peut causer un arrêt cardiaque.

Quand le bain nordique n'est pas utilisé, le couvercle doit être placé dessus pour éviter que des impuretés ne viennent dans le bain.

GARANTIE

Nos tonneaux et nos bassins sont garantis 24 mois contre tout défaut de matériel ou de fabrication. La garantie entre en vigueur lorsque l'utilisateur a pris connaissance du mode d'emploi et le respecte.

AVERTISSEMENT ! La garantie ci-dessus ne s'applique pas aux produits destinés à des fins commerciales. Concernant des pratiques commerciales, la garantie s'entend pour 6 mois.





- La garantie ne couvre pas les éventuels défauts typiques des matériaux en bois. Par ex., les variations de couleurs, les variations d'humidité, l'apparition de fissures et autres effets similaires. Une fuite d'eau du tonneau liée à l'humidité normale du bois du tonneau n'est pas couverte par la garantie.
- La garantie ne couvre pas l'usure engendrée par une utilisation normale, comme l'usure, la combustion, la déformation, etc. des grilles et autres pièces internes du foyer.
- La garantie ne couvre pas non plus les dommages occasionnés par une utilisation erronée.
- La garantie ne couvre aucun dommage causé par le gel, car une utilisation correcte permet d'éviter tout dommage de ce genre.
- La garantie ne couvre pas l'éventuelle corrosion par l'usage de produits chimiques non adaptés. Le taux PH est à surveiller tout particulièrement et le dosage des produits chimiques ne peut pas être trop élevé. L'usage de doses automatiques de produits chimiques est interdit dans le bassin.
- La garantie ne couvre pas les frais intermédiaires, comme, par exemple, la construction d'une terrasse ou des démolitions.
- Pour les cas liés à la garantie, contactez immédiatement votre vendeur. Le recours à des entreprises de réparation indépendantes pour le produit entraîne une rupture de la garantie.

POMPE À CHALEUR POOLICAN

Veillez consulter les informations relatives à la garantie dans le mode d'emploi du fabricant de l'appareil.

RECYCLAGE DU PRODUIT

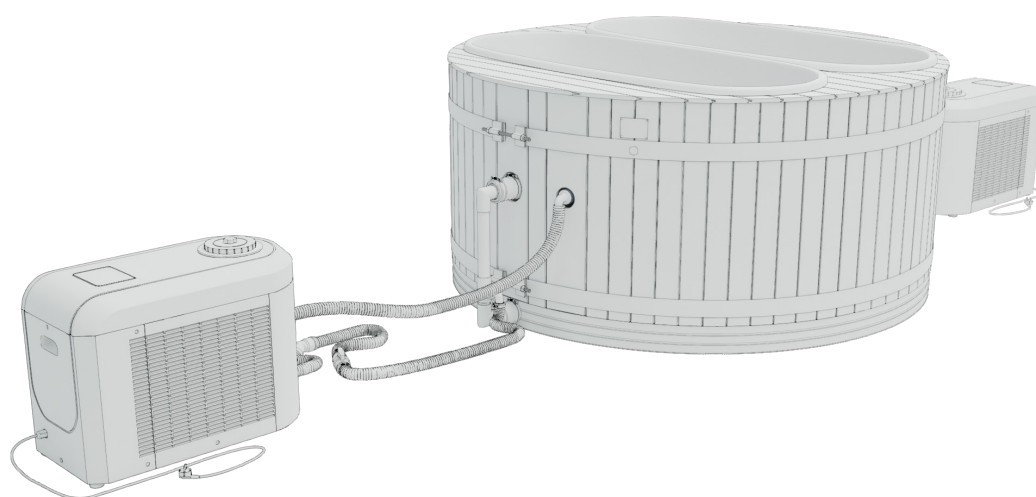
Les parties métalliques du produit doivent être déposées dans un point de recyclage de métal et les parties en bois peuvent être brûlées. Le bois traité est considéré comme un déchet dangereux. Le bois composite peut être éliminé en le brûlant en petites quantités avec le bois. Les autres parties font partie des déchets ménagers.

Symbole	Matériau	Lieu où utilisé dans les cuves de Kirami	Disposition
	Plastique LDPE	Plastique de la partie intérieure du bassin	Peut être brûlé, peut être jeté avec les déchets produisant de l'énergie, par exemple.
	Plastique PP	Tuyau	Peut être brûlé, peut être jeté avec les déchets produisant de l'énergie, par exemple.
	Polystyrène	Structure de fond du bassin	Peut être brûlé, peut être jeté avec les déchets produisant de l'énergie, par exemple.
	Plastique ABS	Pièces du passe-cloison et vanne d'évacuation.	Vérifiez auprès de l'organisme local chargé des déchets s'il doit être jeté ailleurs qu'avec les ordures ménagères.
	Caoutchouc EPDM	Gasket	Vérifiez auprès de l'organisme local chargé des déchets s'il doit être jeté ailleurs qu'avec les ordures ménagères.

INFORMATIONS TECHNIQUES

Nombre de personnes recommandées	1-2 x 2
Hauteur externe de la paroi	100 cm
Diamètre externe du bain	200 cm
Profondeur maximum de l'eau	83 cm
Volume d'eau maximal	615 l x 2

Gebruikershandleiding
Kirami Premium Twinny L



Controleer eerst en vooral de inhoud van de levering!
Lees zorgvuldig de instructies en hou deze goed bij.

WAARSCHUWINGEN

Pas op! Verdrinkingsgevaar (vooral voor kinderen jonger dan 5 jaar) Zorg ervoor dat ongeoorloofde toegang van kinderen tot het bad verhinderd wordt. Een volwassen toezichthouder dient de toegang af te sluiten of een veiligheidsmiddel te installeren dat de toegang tot het bad verhindert (afsluitbaar deksel). Ter voorkoming van letsel bij gebruik van het bad moet worden zeker gesteld dat kinderen voortdurend onder toezicht van een volwassene staan.

Pas op! - Wanneer in het bad een pomp wordt gebruikt, bijv. in de filterinstallatie. Wanneer het beschermende rooster van het zuigsysteem moet worden vervangen, moet worden gecontroleerd of de stromingssnelheid past bij het nieuwe rooster. Gebruik het bad nooit wanneer het beschermende rooster van het zuigsysteem stuk is of ontbreekt. Gebruik uitsluitend door de fabriek geleverde originele onderdelen.

Waarschuwing! - Ter verlaging van het risico op letsel of ziek worden:

- De temperatuur van het badwater mag nooit hoger worden dan 40 °C. Lagere temperaturen worden aangeraden voor kleine kinderen en wanneer het gebruik langer duurt dan 10 min. Aangeraden wordt rekening te houden met beperkingen in verband met de gezondheid alvorens het bad te gebruiken.
- Omdat een te hoge watertemperatuur het risico op beschadiging van de foetus in het begin van de zwangerschap verhoogt, moet bij gebruik van het bad door zwangere vrouwen de watertemperatuur worden verlaagd en de gebruiksduur verkort en dient ook rekening te worden gehouden met beperkingen in verband met de gezondheid.
- Alvorens in het bad te gaan, moet de gebruiker de watertemperatuur controleren.
- Gebruik van alcohol, drugs of medicijnen vóór of tijdens gebruik van het bad kan leiden tot bewusteloosheid en verdrinkingsgevaar.
- Personen met gezondheidsproblemen moeten om advies betreffende hun gezondheidssituatie vragen, alvorens het bad te gebruiken.
- Personen die medicijnen gebruiken moeten om advies betreffende hun gezondheidssituatie vragen, alvorens het bad te gebruiken, omdat sommige medicijnen vermoeidheid kunnen veroorzaken of de hartslag, bloeddruk of bloedsomloop kunnen beïnvloeden.
- Doe het hoofd niet onder water.
- Vermijd het inslikken van water.

Lees deze gebruiksaanwijzing zorgvuldig door en begrijp wat erin staat, voordat u het bad installeert en gebruikt. In deze waarschuwingen, instructies en veiligheidsmaatregelen worden de meest voorkomende risico's bij wateractiviteiten behandeld, maar ze kunnen niet alle mogelijke risico's en gevaren dekken. Wees alert, gebruik uw gezond verstand en neem verstandige beslissingen bij alle met water verband houdende activiteiten.

Het product is uitsluitend bedoeld voor privégebruik buitenshuis, op de grond geïnstalleerd of ondersteut en deels verzonken bijv. in een terras De hottubs zijn voor transport op een pallet geplaatst.

De hottub mag niet aan de randen van de kuip worden opgetild - probeer altijd de kuip bij de bodem op te tillen. In het geval dat de hottub op zijn kant wordt geleverd, dient deze zo snel mogelijk in de juiste positie te worden rechtgezet, zodat de kuip niet ovaal wordt en de bodem niet loskomt van de zijkanten.

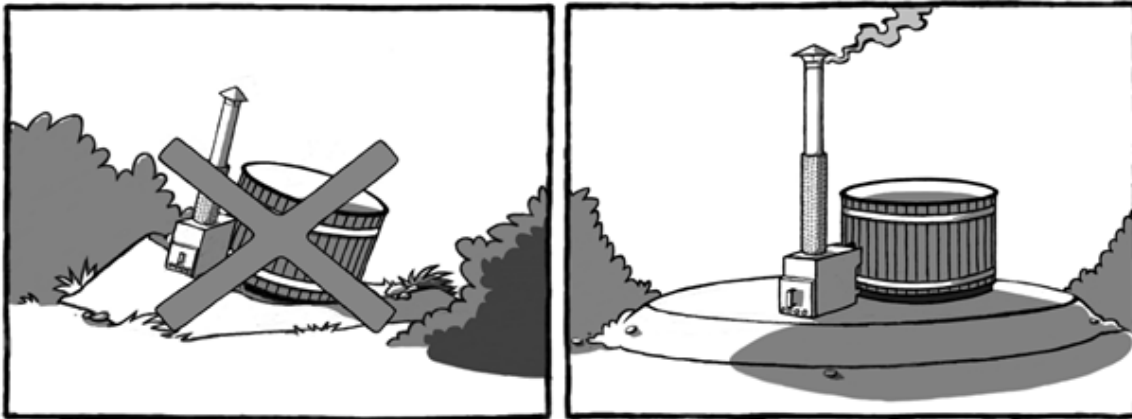
Wanneer het product niet in de geleverde onderdelen naar de plaats van installatie kan worden gedragen, kan daarvoor mogelijk een hijskraan worden gebruikt.

DE ONDERGROND

Het is belangrijk dat u de hot tub op een vlakke ondergrond plaatst die sterk genoeg is om het volledige gewicht van de hot tub te dragen. De ondergrond kan afgevlakt worden, bijv. met houtsnippers (zie onderstaande afbeelding) of als u een stevigere ondergrond wilt, kunt u beton storten en hier tegels op leggen. Een hot tub op EPS basis mag niet op balken staan. De onderkant moet op een vlakke ondergrond staan die sterk genoeg is om het volle gewicht te dragen. Let op! . Verwijder alle planten onder de hot tub en plaats eventueel worteldoek, zodat u zeker weet dat planten niet in de constructie van de hot tub kunnen groeien.

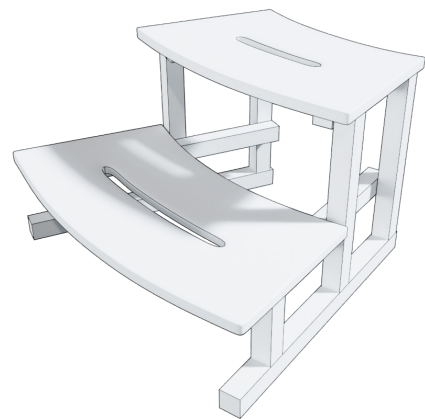
Let er ook op dat de hot tub niet op een grasveld staat of op een plaats waar langdurig gras groeit, omdat anders het hout niet kan ademen en eerder kan rotten. De rubberen basis van een hot tub op EPS basis kan met aarde worden bedekt, zolang de uiteinden van de houten panelen voldoende kunnen ademen.

Let bij het kiezen van de plaats voor de hot tub op dat u voldoende ruimte hebt voor onderhoud. Indien nodig moet de hottub kunnen worden verplaatst, ook al is hij bijvoorbeeld in het terras verzonken. De garantie dekt geen indirecte kosten, zoals het verwijderen of aanleggen van terrassen.



Omdat de rand van het bad meer dan 85 cm hoog is, moet aan de buitenkant een trap worden geplaatst om gemakkelijker in en uit het bad te komen, of moet het bad zo worden geïnstalleerd dat u er bijv. vanaf het terras in kunt stappen.

Let goed op de veiligheid van de trap; de Kirami-trap is speciaal ontworpen om het bad veilig in en uit te raken.



POOLICAN - ALGEMENE INFORMATIE

Deze instructies gelden als algemene richtlijnen. In de gebruikershandleiding bij de levering van Poolican vindt u meer gedetailleerde en uitgebreide instructies.

De hittepomp is een strak toestel met een koel- en verwarmingsfunctie, circulatiepomp, filter en bedieningspaneel.

Dit apparaat is ontworpen om de temperatuur in je hottub makkelijk en goedkoop op peil te houden. Het kost slechts enkele tientallen cent elektriciteit per dag om het water warm te houden, naargelang de buitentemperatuur.

Dankzij het geïntegreerde filter blijft het water in de hottub wekenlang perfect om in te zwemen. Badzout dat je in de juiste hoeveelheid aan het water toevoegt, wordt omgezet in chloor.

De warmtepomp is compatibel met alle Kirami-hottubs.

Het apparaat is gebruiksklaar en wordt geleverd met een aansluitkabel en een aardlekschakelaar.

Het apparaat heeft een totaal vermogen van zo'n 5 kW.

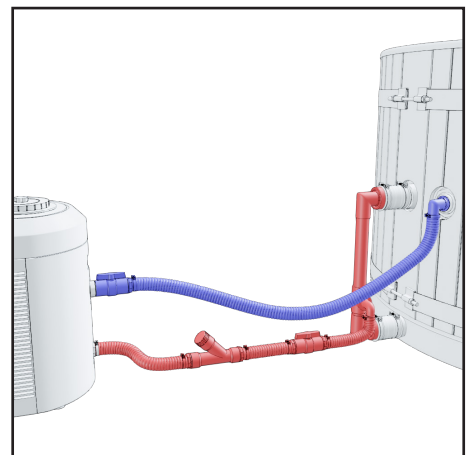
De zekeringen moeten 16A zijn



Zoals alle warmtepompen kan de warmtepomp in POOLICAN worden gebruikt wanneer de buitentemperatuur niet lager is dan -7°C of hoger dan 43°C . Het is echter beter om winterklaar te maken als de watertemperatuur onder de 10°C zakt.

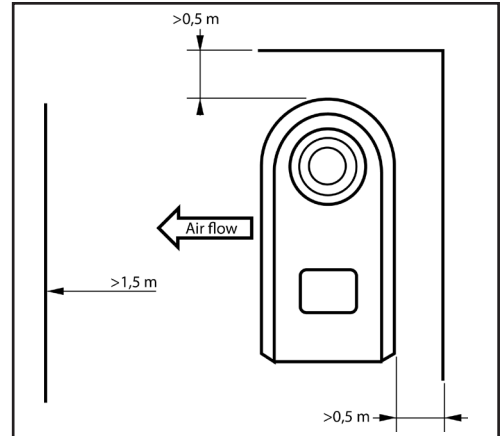
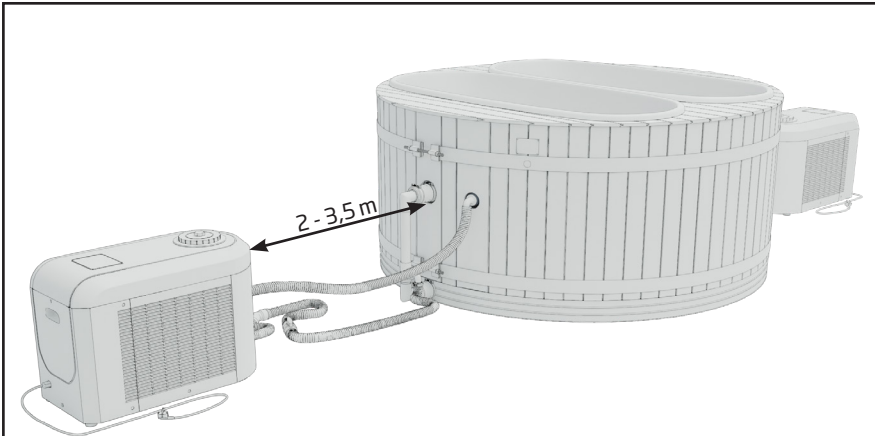
De slang aan de zuigkant (rood) is verbonden met de doorvoerset die de houtkachel vervangt.

De slang aan de retourzijde (blauw) is verbonden met de slangaansluiting aan de kant van het bad.



POOLICAN - INSTALLATIE

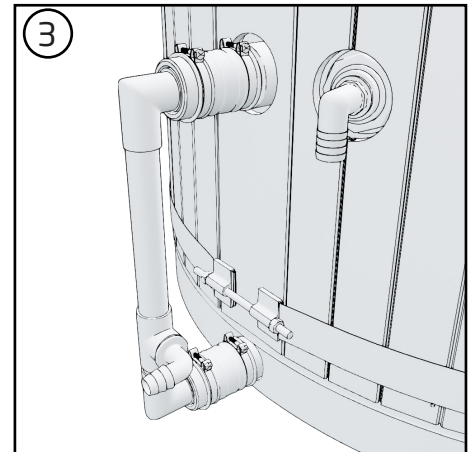
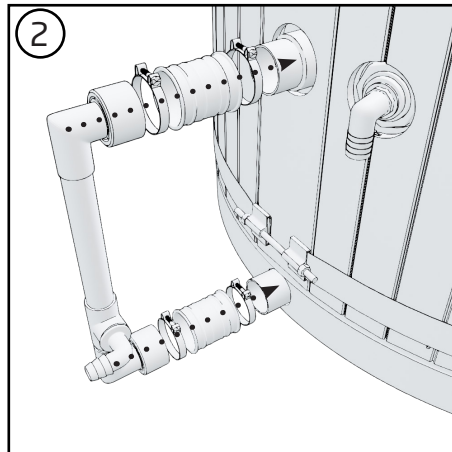
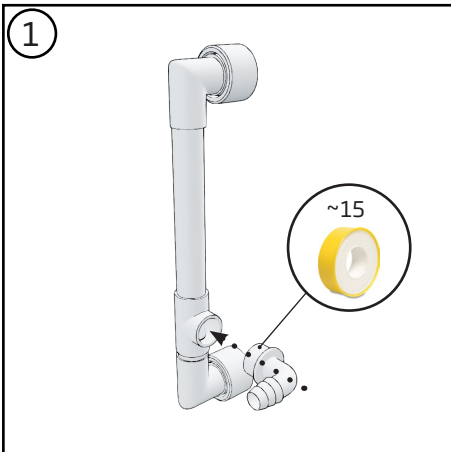
De aanbevolen afstand tussen de warmtepomp en het bad bedraagt 2,5 - 3,5 meter, zodat er rond het toestel voldoende luchtcirculatie is.



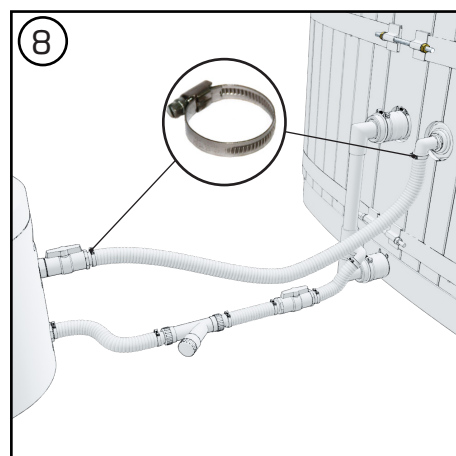
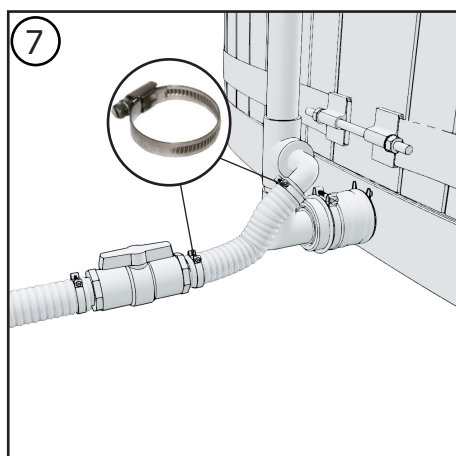
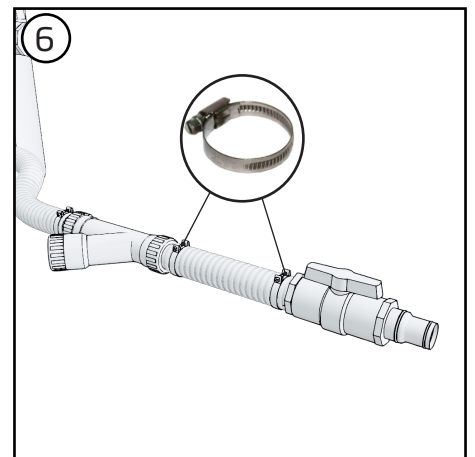
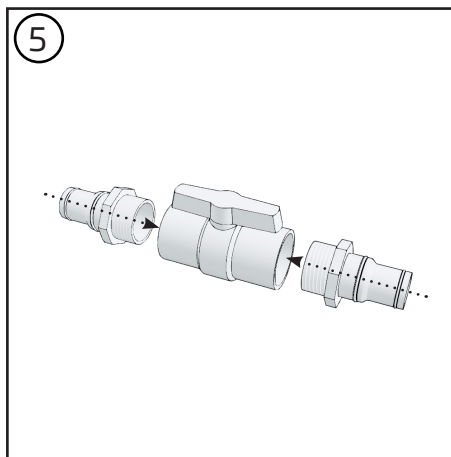
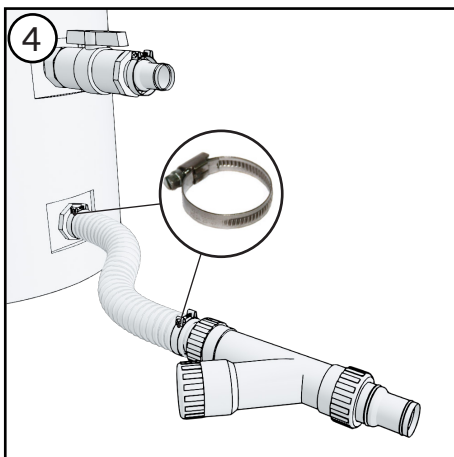
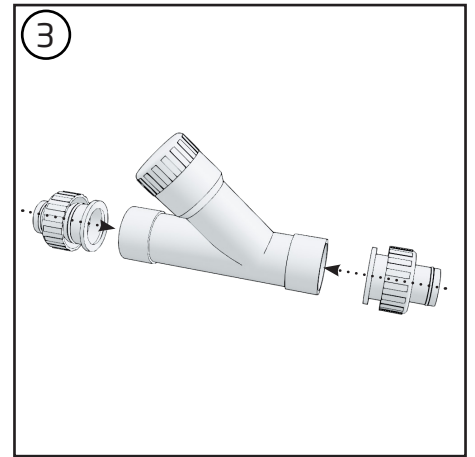
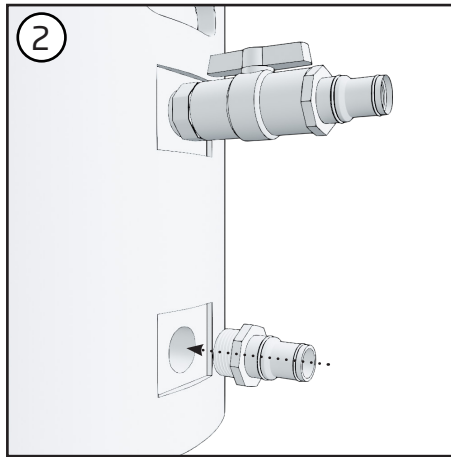
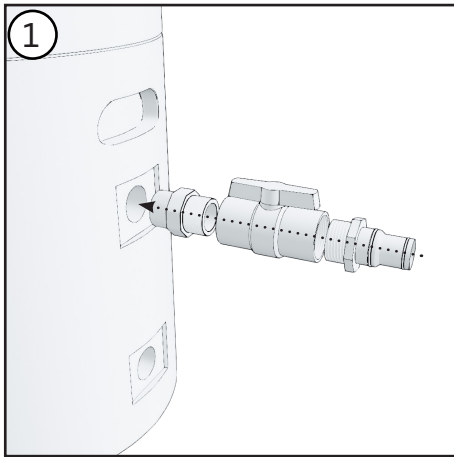
Plaats niets dichters dan 1,50 m bij de warmtepomp.
Laat minstens 0,5 m lege ruimte over aan de zijkanten en aan de achterkant van de warmtepomp.

Laat geen obstakels boven of voor het apparaat staan!

DOORVOERSET TER VERVANGING VAN DE HOUTKACHEL



INSTALLATIE VAN DE POOLICAN IN HET BAD



GEBRUIK

Controleer voordat u de circulatiepomp start of het water gemakkelijk in POOLICAN kan stromen. En dit vooral als POOLICAN boven het waterniveau wordt geïnstalleerd (vaak het geval voor installaties op ingegraven zwembaden).

Is het het beste om de filtermand te vullen totdat het waterniveau zich stabiliseert boven het terugstroomgat van de filter. Er is ongeveer 5L water voor nodig, maar afhankelijk van uw installatie zal het water door de leidingen stromen, dus aarzel niet om de handeling zo vaak als nodig te herhalen.

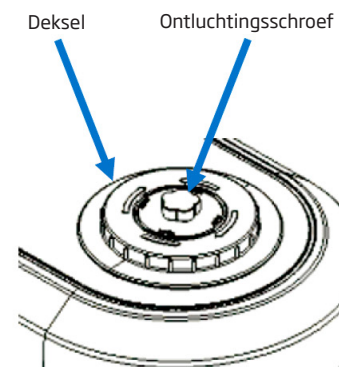
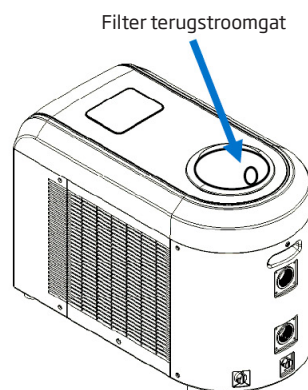
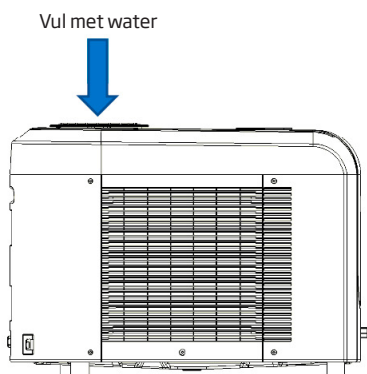
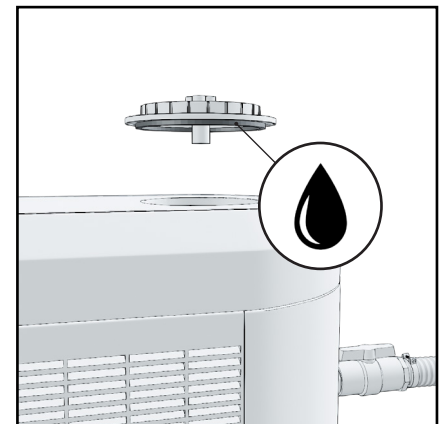
Zodra dit niveau is bereikt en gestabiliseerd, plaatst u het filter (uitgepakt) en sluit u het deksel goed.

Zorg er bij het starten van de pomp voor dat u de ontluchtingschroef een beetje open laat om.

Het filter is een vervangbare en afwasbare vezelpatroon die u makkelijk kunt vervangen. Op het bedieningspaneel kiest u de gewenste temperatuur, de thermostaat regelt de verwarming of afkoeling volgens de gekozen instelling. Het filter is in werking wanneer het toestel aanstaat.

We raden aan om samen met het filter zelf een vervangpatroon te kopen. Zo kunt u de patroon vervangen als deze vuil wordt. Maak de oude schoon en laat deze drogen. Zo gaat de patroon langer mee en kunt u hem verschillende keren opnieuw gebruiken.

Voor u het deksel vastdraait, is het aan te raden om schone vaseline aan te brengen op de afdichtingsnaad van het deksel. Op die manier kunt u het deksel achteraf makkelijker opendraaien.



Opgelet! Maak de filterpatroon regelmatig schoon.

Maak het filter schoon zodra er op het display een Cf-foutcode verschijnt.

ZOUT TOEVOEGEN

Wanneer u zout toevoegt, kunt u het beste het benodigde zout in het diepste gedeelte van het zwembad legen en vervolgens de filterpomp continu aanzetten om het water te laten circuleren en het zout op te lossen (de cel moet gedurende deze tijd uitgeschakeld blijven).

In de zomer kan het zout 24 tot 48 uur nodig hebben om op te lossen, en in de winter nog langer.



Controleer **ALTIJD** het bestaande zoutgehalte voordat u zout toevoegt.

Gebruik alleen zout dat voldoet aan de norm EN 16401 voor een langere levensduur en prestaties van de elektrolysecel.



Voeg **GEEN** chemische producten of zout direct in de skimmer toe. Dit zou de cel kunnen beschadigen. Start het elektrolyse-toestel nooit op voordat het zout volledig gesmolten is.

Het systeem kan werken op een breed bereik van zoutgehaltenes, van minimaal 2700 ppm (parts per million) tot 4500 ppm. Het ideale bedrijfszoutgehalte is echter ongeveer 3000 ppm.

Om dit zoutgehalte te bereiken, voegt u ongeveer 3 kg zout per 1 m³ water toe.

Zoutgehalte vóór toevoeging (PPM)								
		0	500	1000	1500	2000	2500	3000
Volume in m ³	Hoeveel zout toevoegen (in kg)							
Kleine Hottubs		1,8	1,5	1,2	0,9	0,6	0,3	0

OPGELET! Raadpleeg de gedetailleerde instructies in de handleiding bij de POOLICAN voor de zoutchlorinator en het toevoegen van zout.

STORINGSCODE

Storing score	Onregelmatigheid	Opmerking
CF	Herinneringen voor filterreï- niging	Reinig of controleer het filter. Reset pijl omhoog + filtratie
d1	Beveiliging van de waterdebi- etschakelaar	Controleer of het water goed door de leidingen stroomt, of het filter schoon is en of de inlaat-/uit- laatkleppen open staan.
	Beveiliging van de waterdebi- etschakelaar	Controleer of het water goed door de leidingen stroomt, of het filter schoon is en of de inlaat-/uit- laatkleppen open staan.
F6	Abnormaal temperatuurbe- reik van het werkwater van het elektrolysetoestel	Controleer of de watertemperatuur niet lager is dan 10 °C of hoger dan 40 °C (maak indien nodig POOLI- CAN winterklaar of koel het water met de koelmo- dus)
Raadpleeg de andere foutcodes in de instructies van de fabrikant.		

GARANTIE

Raadpleeg de garantie-informatie in de handleiding van de fabrikant van het toestel.

Operationele adviezen

Er mogen geen chemicaliën worden gedoseerd, wanneer er mensen in het bad zitten.

Houd bij het vullen van de kuip rekening met het aantal mensen, omdat deze waterverplaatsing veroorzaakt als ze het water ingaan. Gebruik de minimale hoeveelheid water als er veel mensen in de kuip zitten.

“Alvorens de temperatuur te meten moet het water worden gemengd, zodat het warme oppervlaktewater mengt met het koude bodemwater en verkeerde meetwaarden worden voorkomen. Meng het water vóór de temperatuurmeting en voordat u in bad gaat. Ook wordt aanbevolen om de watertemperatuur te controleren bijv. door met uw elleboog te voelen, voordat u in bad gaat.”

“Volg de watertemperatuur terwijl u in het bad zit en verlaag of verhoog de temperatuur desgewenst. De stookbehoefte terwijl in het bad zit hangt af van het bad, de omgevingstemperatuur en de windcondities.”

LET OP! Zorg er bij vorst voor dat het water in het bad niet bevriest. Laat het bad leeglopen of zorg voor voldoende verwarming. Als de kans bestaat dat het vriest, moet je het water goed in de gaten houden. De plastic afvoerbuïs en de kelp bevroren heel snel.

LET OP! Bij het legen van de kuip moet u de afdekking een beetje open laten, zodat er geen vacuüm in de kuip ontstaat.

Als u gebruik maakt van uw eigen pomp voor het vullen van de kuip, verwijderen dan na het vullen van de pompslang. Veel pompen hebben geen terugslagklep die vermeldt dat het water uit de kuip stroomt als de pomp wordt uitgeschakeld.

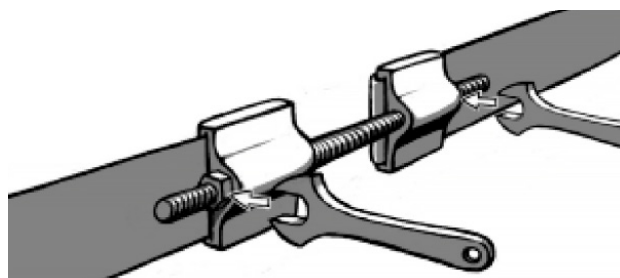
ONDERHOUD EN VEILIGHEID VAN DE HOTTUB

Thermisch behandeld hout

Een met thermisch behandeld hout beklede hot tub heeft een prachtige bruine kleur. Als u de bruine kleur wilt aanhouden, moet de hot tub aan de buitenzijde minimaal één keer per jaar met een uv-werend middel geïmpregneerd worden. Af fabriek zijn de panelen met houtolie op waterbasis Teknoshield 4015 behandeld. Nabehandeling moet met een soortgelijke olie in de juiste bruine kleur uitgevoerd worden. Voor behandeling in Finland is Teknos Woodex Aqua geschikt. Over Teknoshield 4015 heen kunt u verschillende soorten houtolie en transparante lakken gebruiken (zowel op waterbasis als met oplosmiddelen)

Banden

Normaal gesproken hoeft u bij een kunststof hottub de banden niet aan te draaien, een kunststof hottub is gebouwd op de druk naar buiten, daarom hebben wij voor u ook kleine schroefjes geïnstalleerd waardoor de banden niet verzakken als de hottub leeg staat. Mocht u de banden toch strakker willen zetten dan kunt u gebruik maken van 19mm-sleutels voor de sluitingen van de banden aan de buitenkant te spannen. Controleer voor het spannen dat de afwerkpanelen mooi recht staan en niet gebogen of scheef staan



HYGIENE

Om hetzelfde water langere tijd te kunnen gebruiken, kunt u indien nodig zowel chemicaliën als een filter of andere reinigingsmiddelen gebruiken. Alleen chemicaliën en een filter kunnen het water voor langere tijd hygiënisch schoon houden. Voor nadere informatie over filters en chemicaliën kunt u terecht bij uw dealer.

Wanneer in het bad voor zwemmen geschikt natuurlijk water wordt gebruikt (geen drinkwater) en geen desinfecterende chemicaliën, mag het water ter voorkoming van ongewenste bacteriegroei niet langer dan een uur worden gebruikt en mag de verwarmingstijd niet langer dan 2 uur bedragen. Om dit bereiken moet tijdens de verwarming een deksel worden gebruikt.

Desinfecterende chemicaliën zoals chloor zijn geschikt voor openbaar gebruik. Voor gebruik thuis bestaan er chemicaliën op zuurstofbasis als vervanging voor chloor, die geschikt zijn voor het desinfecteren van kleine hottubs. De instructies voor de dosering van chemicaliën worden normaal gesproken in de verpakking bijgeleverd en dienen te worden opgevolgd. Een te hoge dosering zou kunnen leiden tot corrosie van de onderdelen van de hottub.

LET OP! Bij gebruik van chemicaliën dient de pH van het water altijd in de gaten en binnen bepaalde grenzen te worden gehouden, tussen de 7,0 en 7,6. Bij gebruik van chemicaliën daalt de pH meestal, wat de onderdelen van de hottub zou kunnen aantasten. Het is niet toegestaan trichloor of dergelijke stoffen in de hottub te gebruiken, behalve als het gaat om tabletten van maximaal 20g waarvan de concentratie niet al te hoog is. Gebruik uitsluitend door de fabrikant aanbevolen chemicaliën. Chemicaliën in tabletvorm moeten altijd met een dispenser in de hot tub worden opgelost en mogen nooit direct in de hot tub gedaan worden.

Gebruik in deze kleine hottubs geen chemicaliën bedoeld voor gebruik in een zwembad. Deze zijn te geconcentreerd en kunnen leiden tot corrosie van het materiaal. Houdt u er ook rekening mee dat zelfs chemische doseerapparaten in de gaten dienen te worden gehouden door de pH van het water en andere waarden regelmatig te meten.

Als de hot tub voor demonstratiedoeleinden met water gevuld is, moet het water altijd chemisch behandeld worden.

Het is aan te raden om het bad bij niet-gebruik af te dekken, zodat er geen vuil en afval in kan. We hebben hiervoor speciale dekzeilen die je als accessoire kunt kopen. Bij niet-gebruik moet het zeil op een schone ondergrond gelegd worden, dus niet op de grond. Zo raken er geen onzuiverheden in het bad wanneer het zeil erop wordt gelegd.

Zorg ervoor dat de slang waarmee je het bad vult, schoon is. Het wordt afgeraden om hiervoor een gewone tuinslang te gebruiken die in contact is geweest met de grond en die je in je tuin hebt gebruikt.

Draag buiten en in je tuin altijd schoeisel.



VEILIGHEID

Veiligheid voor kinderen

Zorg voor de veiligheid van kinderen in en nabij het bad. Op kinderen moet te allen tijde continu, actief en waakzaam toezicht worden gehouden. (Bedenk dat kinderen onder de 5 jaar het grootste risico lopen om te verdrinken.) Wijs een volwassene aan om toezicht te houden op het bad, zolang dat wordt gebruikt. Niet-zwemmers en slechte zwemmers moeten gebruik maken van zwemhulpmiddelen.

Wanneer het zwembad niet wordt gebruikt of bewaakt, moet al het speelgoed dat kinderen naar het bad zou kunnen lokken uit het bad en de omgeving ervan worden verwijderd. Bij het bad moet een veiligheidsdeksel (afsluitbaar deksel) of een ander middel dat de toegang belemmert worden gebruikt om ongeoorloofde toegang tot het bad te verhinderen. Voor Kirami-hottubs zijn slotsystemen voor deksels en volledig afsluitbare dekselmodellen verkrijgbaar.

Belemmeringen, kleden, deksels, alarmsystemen en soortgelijke beveiligingen zijn zeker nuttig, maar kunnen niet dienen als vervanging voor continu toezicht. Bij het bad zouden zich reddingsmiddelen moeten bevinden (bijv. een reddingsboei). In de nabijheid van het bad zou zich een telefoon en een lijst met alarmnummers moeten bevinden.

Veilig gebruik van het bad

Moedig alle gebruikers van het bad aan om te leren zwemmen.

Leer om eerste hulp te geven (reanimatie) en onderhoud die vaardigheid. Door eerste hulp te geven kunt u iemands leven redden.

Leer alle gebruikers van het bad, ook kinderen, wat ze moeten doen in een noodsituatie.

Spring of duik nooit in ondiep water. Dat kan leiden tot ernstig letsel of zelfs de dood.

Gebruik het bad niet onder invloed van alcohol of medicijnen die veilig gebruik van het bad kunnen beïnvloeden.

Verwijder badkleed of -deksel volledig voordat u in bad gaat.

Bescherm zwemmers tegen door water overgedragen ziekten door hen te adviseren het waterbehandelingssysteem te gebruiken en goede hygiëne te handhaven. Instructies voor de behandeling van water vindt u in de gebruikershandleiding.

Bewaar chemicaliën buiten bereik van kinderen.

Volg de op de hot tub of op een goed zichtbare plek op maximaal 2 m van het bad aangebrachte instructies.

Verplaatsbare trappen moeten na verwijdering worden bewaard op een veilige plaats, buiten bereik van klimmende kinderen.

Zorg voor de veiligheid van de route en de trap naar het bad, vooral bij vorst wanneer het water bevroest en het glad wordt.

Maak het badwater niet te heet. De hoogste aan te bevelen temperatuur is 37°C.

Lijders aan een besmettelijke huidziekte doen er goed aan de hottub niet te gebruiken. Hartpatiënten doen er goed aan de badwatertemperatuur onder de 37 °C te houden.

Bij een bad in de koude buitenlucht is het goed een hottub muts te gebruiken, om te voorkomen dat u kouvat.

Ga niet in bad als u misselijk of vermoeid bent.

Een lang verblijf in het bad kan leiden tot vochtverlies en te warm badwater kan in het ergste geval leiden tot een hitteberoerte.

Als u een deksel voor de hot tub gebruikt, moet u, als het niet in gebruik is, dit vrij van de grond neerleggen, zodat er geen verontreinigingen in de hot tub kunnen komen.

GARANTIE

Wij bieden op onze hottubs 2 jaar garantie op het materiaal en de fabricage. De garantie is van kracht wanneer de gebruiker de instructies heeft gelezen en opvolgt.

LET OP! Bij commercieel/ professioneel gebruik, 6 maanden garantie.

- De garantie dekt geen kenmerken die typisch zijn voor de verschillende materialen. Dit geldt bijv. voor verkleuring, veranderingen in de luchtvochtigheid, barsten en dergelijke van hout. Lekkage veroorzaakt door een normale luchtvochtigheid is niet gedekt.
- De garantie heeft geen betrekking op slijtage door normaal gebruik, zoals het verslijten, verbranden en verdraaien van de roosters en andere interne onderdelen van de kamer.
- De garantie dekt geen schade veroorzaakt door verkeerd gebruik.
- De garantie dekt geen schade veroorzaakt door bevriezing, daar dit door correct gebruik kan worden voorkomen.
- De garantie dekt geen enkele corrosievorming, o.a. als gevolg van een verkeerd gebruik van chemicaliën. Vooral de pH-waarde moet juist zijn en de concentratie aan chemicaliën mag niet te hoog zijn. Gebruik geen chemische doseermachines in de hottub.
- De garantie dekt geen indirecte kosten, zoals de kosten voor het aanleggen of demonteren van het terras of een hijskraan.
- Neem over garantie-zaken contact op met uw dealer. Als u probeert het product zelf te repareren, komt de garantie te vervallen.

WARMTEPOMP POOLICAN

Raadpleeg de garantie-informatie in de handleiding van de fabrikant van het toestel.

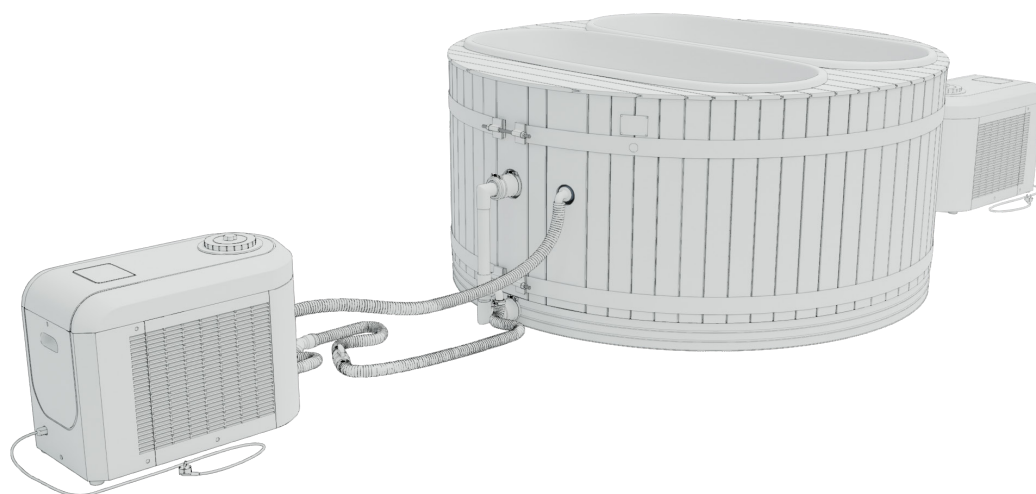
AFVOEREN VAN HET PRODUCT

Raadpleeg uw lokale afval beheerder voor meer informatie. De metalen onderdelen van het product dienen te worden gerecycled en de houten onderdelen kunnen worden verbrand. Behandeld hout is giftig afval. Composiethout kan in kleine hoeveelheden samen met ander hout worden verbrand. De andere onderdelen gelden als huishoudelijk restafval.

Symbol	Material	Plaats waar gebruikt	Beschikking
 LDPE	LDPE-plastics	Plastic binnenin de kuip	Mag worden verbrand; en als energieafval worden afgevoerd. Vraag na bij de lokale afvalbeheerder.
 PP	PP-plastics	Benedenleiding	Mag worden verbrand; en als energieafval worden afgevoerd. Vraag na bij de lokale afvalbeheerder.
 PS	Polystyreen	Bodemconstructie van de kuip	Mag worden verbrand; en als energieafval worden afgevoerd. Vraag na bij de lokale afvalbeheerder.
 0	ABS-plastics	Bodemplaat, doorvoerdel en afvoerkraan.	Mogelijkheid van recycling vraag na bij de lokale afvalbeheerder.
 0	EPDM-rubber	Bovenrand en afdichtingen	Mogelijkheid van recycling vraag na bij de lokale afvalbeheerder.

TECHNISCHE GEGEVENS

Aanbevolen aantal personen	1-2 x 2
Hoogte van het bad bij de rand	100 cm
Buitendiameter van het bad	200 cm
Maximale waterhoogte in het bad	83 cm
Maximale waterinhoud	615 l x 2



Controllate subito il contenuto del pacco
Studiare attentamente le istruzioni e conservarle per ri-
ferimento futuro.

AVVERTENZE

Pericolo! - Rischio di annegamento accidentale (in particolare per i bambini al di sotto dei 5 anni). Fare attenzione ad impedire l'accesso non autorizzato alla tinozza ai bambini. È possibile farlo mediante il controllo di un adulto che metta in sicurezza i mezzi di accesso o installando un dispositivo di protezione di sicurezza (coperchio bloccabile) sulla tinozza. Per evitare incidenti durante l'uso della tinozza, assicurarsi che i bambini siano tenuti costantemente sotto controllo.

Pericolo! - Rischio di lesioni. Se si utilizza una pompa con la tinozza, ad esempio con il sistema di filtraggio. Nel caso in cui sia necessario sostituire i raccordi di aspirazione (griglie di protezione), accertarsi che la portata sia compatibile. Non utilizzare mai la tinozza se i raccordi di aspirazione (griglie di protezione) sono rotti o mancanti. Utilizzare solo ricambi originali forniti dalla fabbrica.

AVVERTENZA – per ridurre il rischio di lesioni/ferimenti:

- L'acqua in una tinozza non deve mai superare i 40 °C. Si consiglia una temperatura dell'acqua più bassa per i bambini piccoli e nel caso in cui la tinozza viene usata per oltre 10 min. Consultare un medico prima dell'uso.
- Poiché una temperatura dell'acqua troppo elevata potrebbe causare danni al feto durante i primi mesi di gravidanza, limitare la temperatura dell'acqua calda e l'uso, oltre a consultare un medico.
- Controllare la temperatura dell'acqua prima di entrare nella tinozza.
- L'uso di alcool, droghe, o farmaci prima o durante l'uso della tinozza potrebbe causare incoscienza con il rischio di annegamento.
- I soggetti affetti da patologia devono consultare un medico prima di utilizzare una tinozza.
- I soggetti che assumono farmaci devono consultare il medico prima di usare una tinozza, poiché alcuni farmaci possono indurre sonnolenza, mentre altri possono influenzare la frequenza cardiaca, la pressione sanguigna e la circolazione.
- Non mettere la testa sott'acqua.
- Non ingerire l'acqua della tinozza.

Leggere attentamente, comprendere e seguire tutte le informazioni contenute nel presente manuale utente prima di installare e utilizzare la tinozza. Queste avvertenze, istruzioni e linee guida di sicurezza riguardano alcuni rischi comuni che possono verificarsi con le attività ricreative con l'acqua, ma non possono coprire tutti i rischi e i pericoli in tutti i casi. Usare sempre cautela, buon senso e razionalità durante qualsiasi attività acquatica.

Il prodotto è destinato esclusivamente all'uso privato all'aperto e all'installazione fuori terra o parzialmente incassata con supporto esterno, ad esempio in terrazza. Le vasche sono dotate di un telaio o di un pallet di trasporto per il trasporto. È necessario rimuoverlo prima del posizionamento finale della tinozza.

Non sollevare la tinozza dai suoi bordi. La tinozza deve essere sempre sollevata dal fondo. Nel caso in cui la tinozza sia stata trasportata lateralmente, deve essere girata nella posizione corretta il più presto possibile, in modo che non diventi ovale e il fondo non si stacchi dai lati.

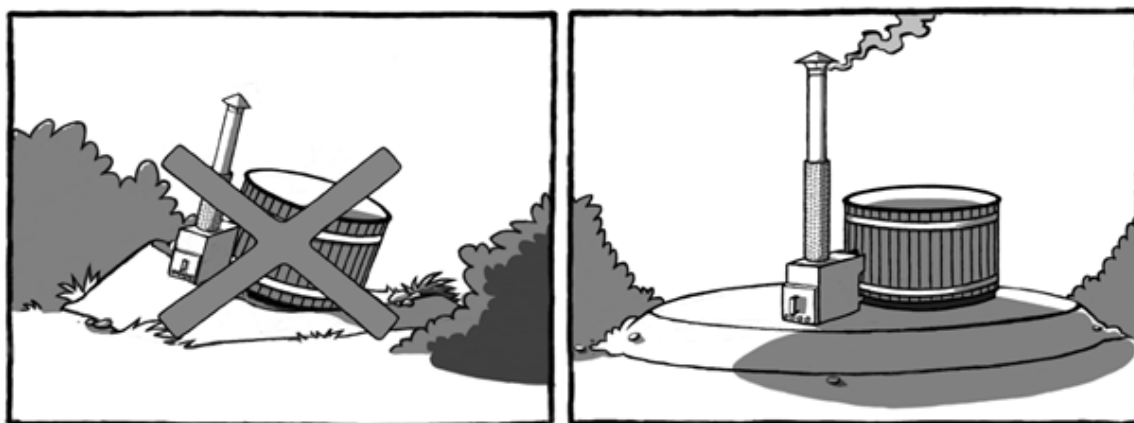
Se il prodotto non può essere trasportato manualmente nel luogo di installazione pianificato, potrebbe essere necessario un'attrezzatura di sollevamento specializzata (ad esempio una gru)

COSTRUIRE LA BASE

È importante posizionare la tinozza su una superficie piana in grado di sopportarne l'intero peso (circa 2000 kg). La base può essere livellata per esempio con pezzi di legno (immagine sotto) o se desiderate una base più solida, può essere effettuata una gettata di calcestruzzo o una copertura con delle lastre. Non installare binari sotto la base in una tinozza con base in EPS, ma la parte inferiore della base deve trovarsi su una superficie piana e perfettamente portante. NB! Sul terrazzo è necessario un rivestimento spesso o una lastra sotto la tinozza. Rimuovere tutta la vegetazione sotto la tinozza in modo che non penetri le strutture della tinozza man mano che cresce.

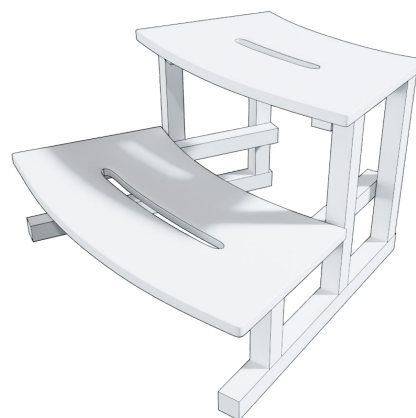
È importante inoltre verificare che la tinozza non sia circondata da prato o erba per molto tempo, perché ciò impedisce al legno di respirare favorendo la putrefazione. La base in gomma di una tinozza a base EPS può essere coperta di terra, a condizione che le estremità dei pannelli laterali in legno respirino.

Prendere nota delle possibili operazioni di manutenzione quando si seleziona la posizione della tinozza. Deve essere possibile spostare la tinozza ove necessario, anche se incassata in un terrazzo, per esempio. La garanzia non copre eventuali costi indiretti, come la rimozione o la costruzione di terrazze.



Poiché l'altezza della parete della tinozza è superiore a 85 cm, è necessario predisporre un ingresso (ad esempio dei gradini) dall'esterno. Oppure installare la tinozza in modo che sia possibile accedervi facilmente, ad esempio una terrazza.

Prestare particolare attenzione alla sicurezza delle scale; le scale Kirami sono progettate per garantire una salita e una discesa sicure dalla piscina.



POOLICAN - INFORMAZIONI GENERALI

Le seguenti istruzioni sono linee guida generali. Istruzioni più dettagliate e complete sono contenute nel manuale d'uso fornito da Poolican.

La pompa di calore è un'unità compatta composta da un dispositivo di raffreddamento e riscaldamento, una pompa di circolazione, un filtro e un pannello di controllo.

L'idea alla base dell'unità di manutenzione è rendere la temperatura della tinozza facile da gestire ed economica. Il riscaldamento di mantenimento consuma poche decine di centesimi di elettricità al giorno, a seconda della temperatura esterna.

L'acqua della tinozza rimane pronta per il bagno fino a diverse settimane, grazie al filtro automatico integrato. Si aggiunge all'acqua la quantità prestabilita di sale da piscina e il filtro lo converte in cloro.

La pompa di calore è compatibile con tutte le tinozze Kirami.

Il dispositivo è pronto per l'uso e comprende un cavo di collegamento e un interruttore differenziale.

La potenza totale del dispositivo è di circa 5 kW.

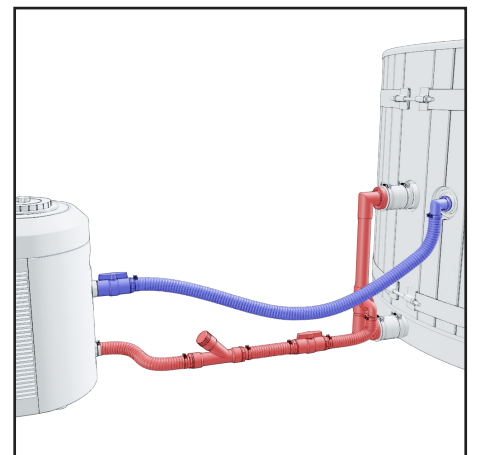
I fusibili devono essere da 16A



Come tutte le pompe di calore, quella impiegata da POOLICAN può essere utilizzata con temperature esterne non inferiori a -7°C o superiori a 43°C , pertanto è preferibile procedere allo svernamento se la temperatura dell'acqua scende sotto i 10°C .

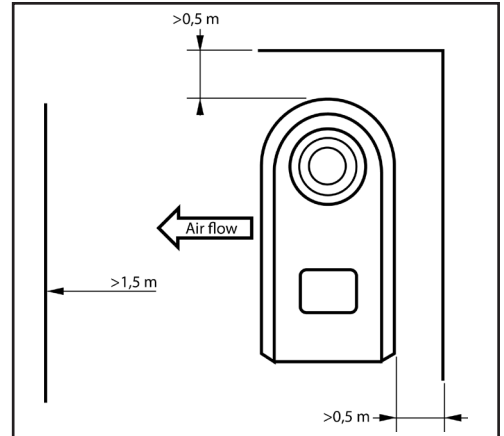
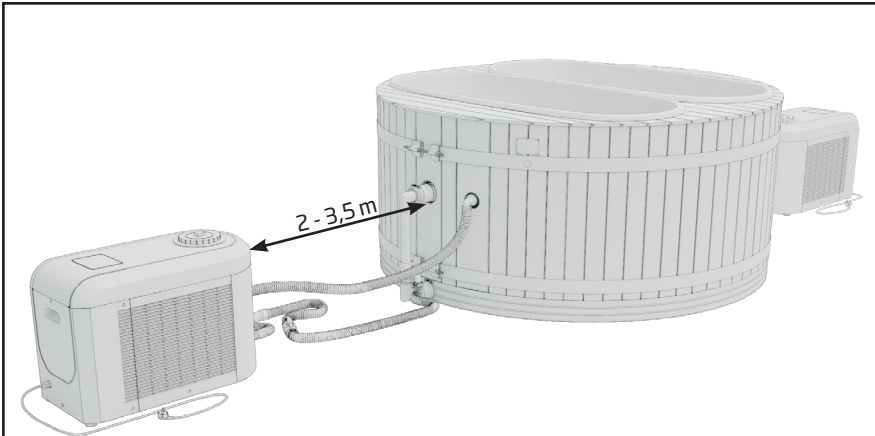
Il tubo flessibile del lato di aspirazione (rosso) è collegato al set passante che sostituisce la stufa a legna.

Il tubo di ritorno (blu) è collegato al connettore del tubo sul lato della piscina.



POOLICAN -INSTALLAZIONE

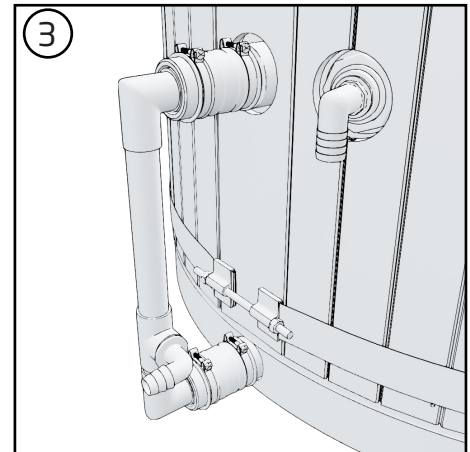
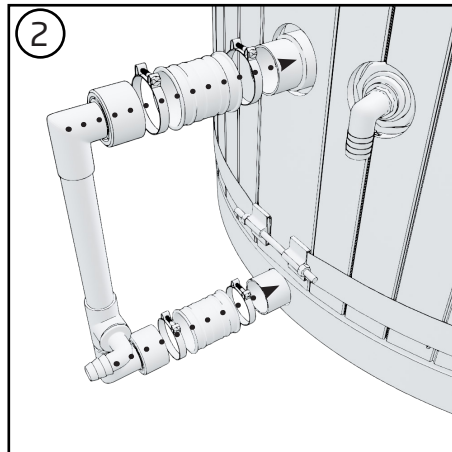
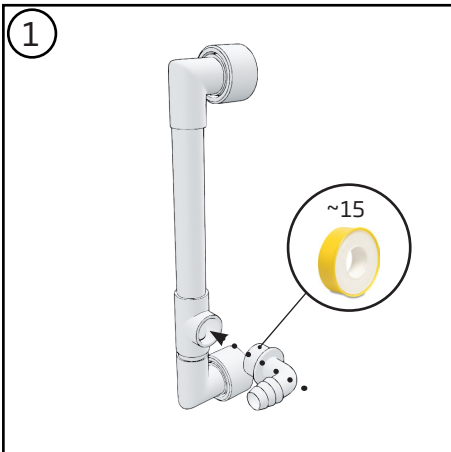
La distanza consigliata tra la pompa di calore ad aria e la piscina è di 2,5 - 3,5 metri, in modo che il flusso d'aria circoli liberamente intorno al dispositivo.



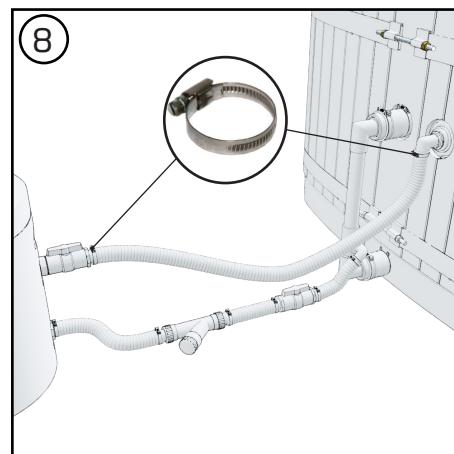
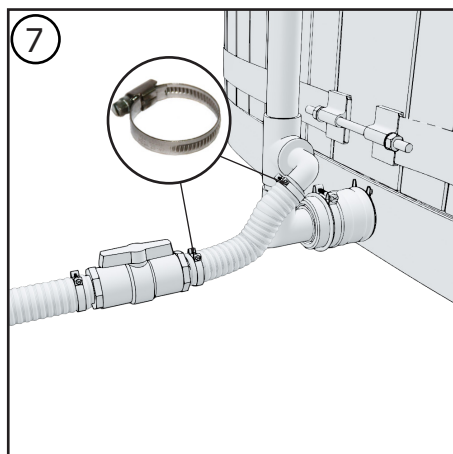
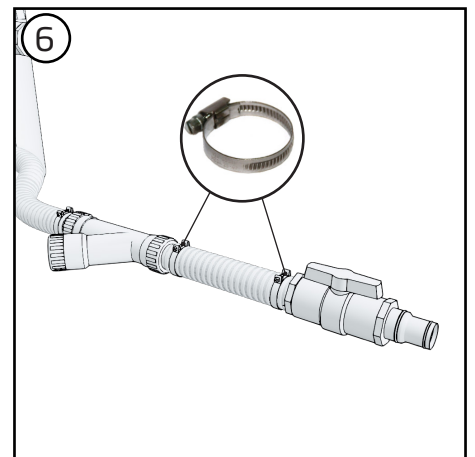
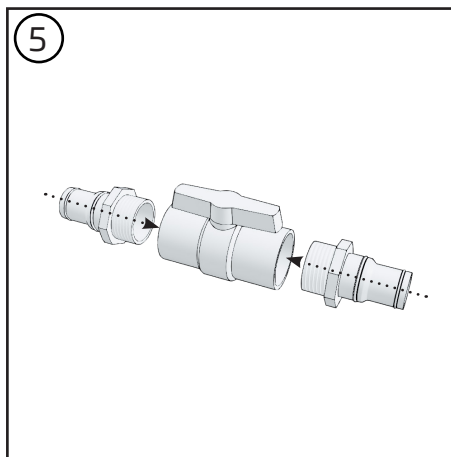
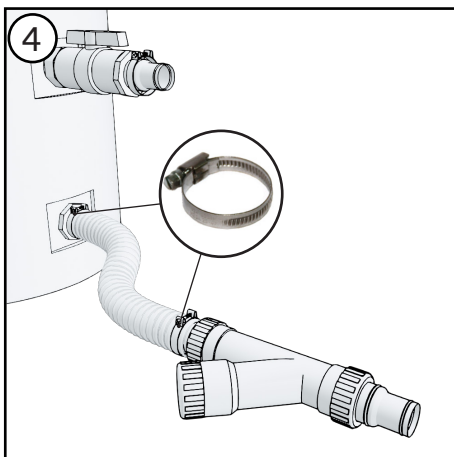
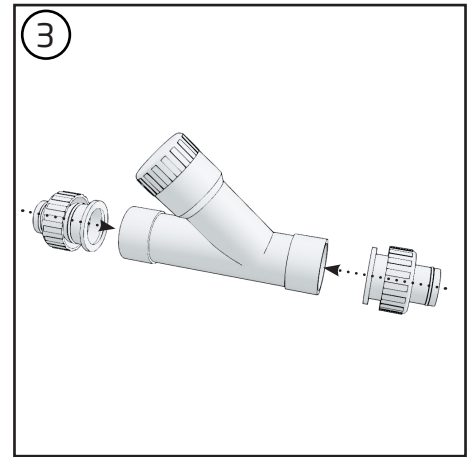
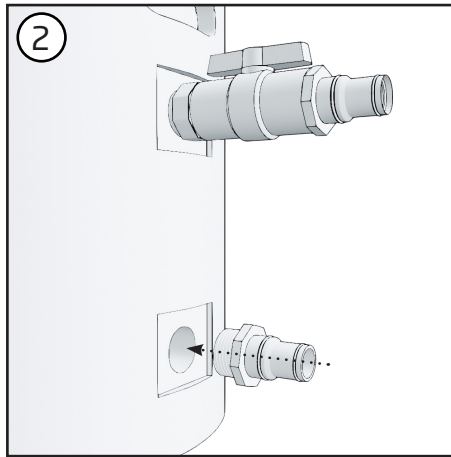
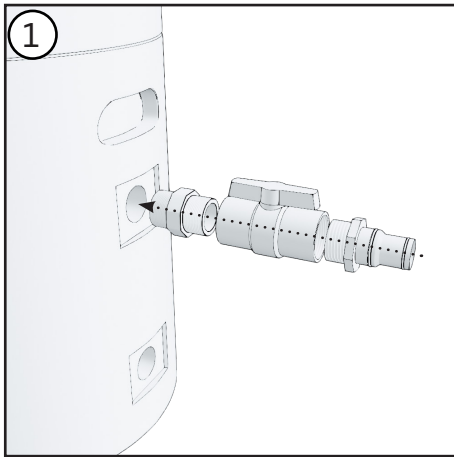
Non collocare nulla a meno di 1,50 m davanti alla pompa di calore. Lasciare almeno uno spazio vuoto di 0,5 m ai lati e dietro la pompa di calore.

Non lasciare ostacoli sopra o davanti all'apparecchio!

SET DI TUBI PER LA SOSTITUZIONE DELLA STUFA A LEGNA



INSTALLAZIONE DI POOLICAN NELLA PISCINA



USO

Prima di avviare la pompa di circolazione, verificare che l'acqua possa fluire facilmente all'interno di POOLICAN. E questo soprattutto se POOLICAN è installato sopra il livello dell'acqua (spesso accade per installazioni su piscine interrate).

Per garantire che la pompa sia adescata, è meglio riempire il cestello del filtro fino a quando il livello dell'acqua si stabilizza sopra il foro di reflusso del filtro. Ci vorranno circa 5L d'acqua, tuttavia, a seconda della vostra installazione, l'acqua scorrerà attraverso i tubi, quindi non esitate a ripetere l'operazione quanto necessario.

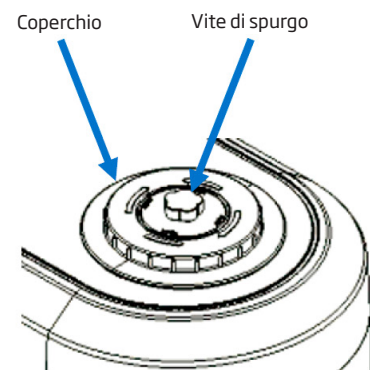
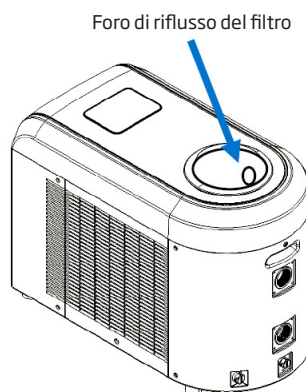
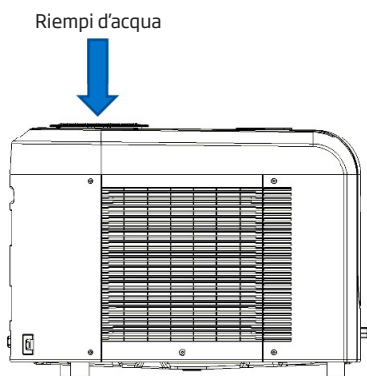
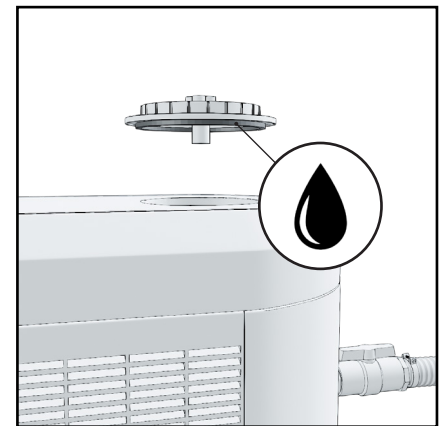
Una volta raggiunto e stabilizzato questo livello, posizionare il filtro (disimballato) e chiudere bene il coperchio.

Quando si avvia la pompa assicurarsi di lasciare la vite di sfiato dell'aria un po' aperta per far fuoriuscire l'aria, una volta che l'acqua sostituisce l'aria, chiudere questa vite di sfiato.

Il filtro è una cartuccia in fibra sostituibile e lavabile, facile da sostituire. La temperatura desiderata viene selezionata sul pannello di controllo e il termostato controlla il riscaldamento o il raffreddamento in base all'impostazione. Il filtro funziona ogni volta che il dispositivo è acceso.

È opportuno acquistare una cartuccia di ricambio contemporaneamente al filtro vero e proprio. In questo modo è possibile sostituire la cartuccia quando si sporca. Pulire quella vecchia e lasciarla asciugare. In questo modo le cartucce durano un po' di più e possono essere riutilizzate più volte.

Prima di stringere il coperchio, si consiglia di applicare della vaselina pulita sul raccordo di tenuta del coperchio. Questo faciliterà l'apertura del coperchio in un secondo momento



Nota: Pulire frequentemente la cartuccia del filtro.

Pulire il filtro ogni volta che sul display appare un codice di guasto CF.

AGGIUNTA DEL SALE

Quando si aggiunge il sale, è preferibile farlo nell'estremità più profonda della piscina e quindi far funzionare in continuo la pompa del filtro in modo tale che l'acqua circoli e il sale si scioglia (la cella deve rimanere spenta durante questo periodo).

In estate, il sale può richiedere un periodo di 24 - 48 ore per dissolversi, d'inverno anche periodi più lunghi.



Prima di aggiungere il sale, controllare **SEMPRE** il livello di sale preesistente.

Utilizzare esclusivamente sale conforme alla norma EN 16401 che migliora la durata e le prestazioni della cella di elettrolisi.



NON AGGIUNGERE prodotti chimici o sale direttamente nello skimmer. Ciò potrebbe danneggiare la cella. Non avviare mai l'elettrolizzatore prima che il sale non sia completamente sciolto.

Il sistema può funzionare in un intervallo di salinità ampio, da un minimo di 2700 ppm (parti per milione) fino a 4500 ppm. Tuttavia, il tasso di salinità di funzionamento ideale è di circa 3000 ppm.

Per raggiungere questo livello di salinità, aggiungere circa 3 kg di sale per 1 m³ d'acqua

Livello di sale prima dell'aggiunta (PPM)							
	0	500	1000	1500	2000	2500	3000
Volume in m³	Sale da aggiungere (in kg)						
Dimensione piccola Tinozze	1,8	1,5	1,2	0,9	0,6	0,3	0

NOTA! Consultare le istruzioni dettagliate per il clorinatori a sale e l'aggiunta di sale nel manuale fornito con POOLICAn.

CODICE DI ERRORE

Codice di errore	Anomalia	Nota
CF	Avvisi di pulizia del filtro	Pulire o controllare il filtro. Ripristino freccia su + filtrazione
d1	Protezione del commutatore di portata dell'acqua	Verificare la corretta circolazione dell'acqua nelle tubazioni, la pulizia del filtro e l'apertura delle valvole di entrata/uscita
	Protezione del commutatore di portata dell'acqua	Se ciò non risolve il problema, contattare il servizio di assistenza tecnica per ricollegare o sostituire il sensore
F6	Intervallo di temperatura anomalo dell'acqua di lavoro dell'elettrolizzatore	Controllare che la temperatura dell'acqua non sia inferiore a 10°C o superiore a 40°C (all'occorrenza svernare POOLICAN o raffreddare l'acqua, modalità fredda)
Controllare gli altri codici di guasto nelle istruzioni del produttore.		

GARANZIA

Consultare le informazioni sulla garanzia nel manuale del produttore del dispositivo.

Consigli operativi

Non eseguire nessun dosaggio manuale di sostanze chimiche mentre ci sono persone che fanno il bagno.

Durante il riempimento della tinozza tenere conto del numero di persone che vi entrerà perché al momento di entrare nella tinozza l'acqua si sposterà. Se ci sarà molta gente nella tinozza, lasciare la quantità d'acqua al minimo.

Prima della misurazione agitare l'acqua per mescolare l'acqua calda in superficie con l'acqua sottostante più fredda per evitare errori nella lettura. Questa operazione deve essere eseguita prima di misurare la temperatura e di entrare nella tinozza. Si consiglia anche un controllo di sicurezza della temperatura con il gomito prima di entrare in acqua.

Monitorare la temperatura dell'acqua durante il bagno in modo che il riscaldamento possa essere regolato di conseguenza a una temperatura più elevata o più bassa. La necessità effettiva di riscaldare l'acqua dipende dalla tinozza, dalla temperatura esterna e dal vento.

AVVISO! Non lasciare che l'acqua della vasca si congeli a temperature inferiori allo zero. Svuotare la vasca o garantire un riscaldamento adeguato. Non lasciare l'acqua incustodita in caso di rischio di temperature inferiori allo zero. Il tubo di scarico e la valvola in plastica possono congelarsi molto facilmente.

Attenzione! Al momento di svuotare la tinozza, lasciare il coperchio leggermente aperto, in modo che non si formi vuoto nella tinozza.

Nel caso in cui si utilizzi la propria pompa per riempire la tinozza, rimuovere il tubo flessibile di pompaggio dopo averla riempita. Molte pompe non dispongono di una valvola di ritorno per impedire lo scarico dell'acqua dalla tinozza quando le pompe sono spente.

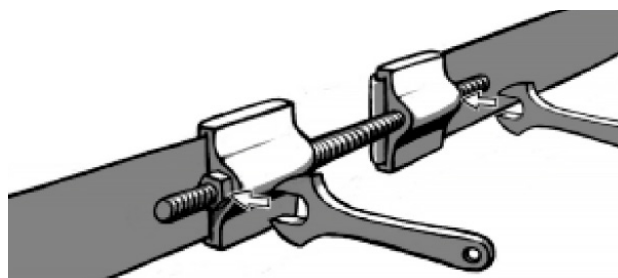
MANUTENZIONE E SICUREZZA DELLA TINOZZA

Termowood

Una tinozza rivestita di legno modificato termicamente è di uno splendido colore marrone. Se si desidera mantenere la tonalità marrone, la tinozza deve essere oliata dall'esterno almeno una volta all'anno con un impregnante con protezione UV. In fabbrica è stato utilizzato olio per legno a base acquosa Teknoshield 4015. Il nuovo trattamento deve essere effettuato con olio simile e con toni di marrone selezionati. In Finlandia il prodotto consigliato è Teknos Woodex Aqua. Per coprire il Teknoshield 4015 è possibile usare diversi tipi di olii per legno e vernici trasparenti (a base di solvente e acqua).

Cerchi

È possibile usare chiavi da 19 mm per il bordo esterno dei tenditori per cerchi. Questi tenditori vengono usati per regolare i cerchi. Di solito non è necessario regolarli per una tinozza di plastica. Se le tavole laterali si asciugano e si restringono, è possibile regolare i cerchi di conseguenza. Controllare che le tavole siano ben posizionate prima di serrarle in modo che non si pieghino su se stesse o tra i cerchi e la tinozza vera e propria. Controllare che le tavole siano ben posizionate prima di serrarle in modo che non si pieghino su se stesse o tra i cerchi e la tinozza vera e propria.



IGIENE

Per utilizzare a lungo la stessa acqua, utilizzare sostanze chimiche e un filtro oltre ad altre soluzioni detergenti, se necessario. Solo i prodotti chimici e il filtro possono mantenere l'acqua pulita e igienizzata per un lungo periodo. Per maggiori informazioni sui filtri e sulle sostanze chimiche informarsi presso il proprio distributore di fiducia.

Quando si utilizza acqua per nuotare (non potabile) senza sostanze chimiche, il tempo di balneazione non deve superare un'ora mentre il tempo di riscaldamento della tinozza non deve superare le 2 ore, per evitare la crescita di batteri indesiderati. A tal fine, è necessario utilizzare un coperchio durante il riscaldamento.

I prodotti chimici antibatterici, come ad esempio il cloro, sono per uso pubblico. Ci sono prodotti chimici a base di ossigeno che sostituiscono il cloro per uso domestico e sono adatti per la disinfezione di piccole vasche. Rispettare le istruzioni di dosaggio per i prodotti chimici contenute nelle confezioni. Dosi eccessivamente elevate possono causare la corrosione delle parti della tinozza.

ATTENZIONE! Quando si utilizzano sostanze chimiche, il pH dell'acqua deve essere sempre monitorato e mantenuto nei limiti indicati, ovvero 7,0-7,6. Quando si utilizzano prodotti chimici, il pH di solito diminuisce, in questo modo le parti della tinozza potrebbero corrodersi. È vietato l'uso di triclorina o di altre compresse combinate nella tinozza, ad esclusione delle compresse da 20 g le cui concentrazioni non sono troppo elevate. Utilizzare solo sostanze chimiche raccomandate dal produttore. Le sostanze in compresse devono essere sempre disciolte nella tinozza utilizzando un dispenser, mai direttamente nella tinozza.

Non utilizzare prodotti chimici per piscine in queste piccole vasche. I dosaggi saranno troppo elevati e corroderanno i materiali. Ricordare inoltre che anche i dispositivi chimici automatici devono essere supervisionati e che il pH dell'acqua e gli altri valori devono essere misurati regolarmente.

Trattare sempre chimicamente l'acqua nel caso in cui la tinozza venga riempita d'acqua per scopi espositivi.

È consigliabile coprire la piscina quando non è in uso per evitare il deposito di detriti e sporcizia. Gli accessori di copertura disponibili sono adatti a questo scopo. Quando non la si utilizza, riporre la copertura su una superficie pulita, lontana dal suolo, per evitare che eventuali impurità vengano introdotte nella piscina insieme alla copertura stessa.

È indispensabile garantire la pulizia del tubo dell'acqua utilizzato per il riempimento. Per questo scopo non è consigliabile utilizzare un normale tubo da giardino che sia stato a contatto con il terreno e utilizzato per il giardinaggio.

Indossare sempre le scarpe quando si attraversano aree esterne o si cammina sul terreno.



SICUREZZA

Sicurezza dei bambini

Fare attenzione alla sicurezza dei bambini nella tinozza e nei dintorni. È necessaria una supervisione continua, attiva e vigile dei bagnanti deboli e che non sanno nuotare da parte di un adulto competente. (Ricordare che il rischio di annegato per i bambini al di sotto dei cinque anni è più elevato). Individuare un adulto competente che supervisioni la tinozza ogni volta che viene utilizzata. I bagnanti deboli o che non sanno nuotare devono indossare dispositivi di protezione individuale.

Quando la tinozza non è in uso o non è sorvegliata, rimuovere tutti i giocattoli dalla tinozza e dalla zona circostante per evitare di attrarre i bambini verso di essa. Utilizzare una copertura di sicurezza (coperchio bloccabile) o un altro dispositivo di protezione di sicurezza per impedire l'accesso non autorizzato alla tinozza. Sono disponibili un kit per il fissaggio e coperture bloccabili per le tinozze Kirami.

Barriere, coperture, allarmi o dispositivi di sicurezza simili sono aiuti utili, ma non sostituiscono la supervisione continua e competente degli adulti. Si consiglia di tenere l'attrezzatura di soccorso (ad esempio una boa ad anello) vicino alla tinozza. Tenere un telefono funzionante e un elenco di numeri di telefono d'emergenza vicino alla tinozza.

Uso sicuro della tinozza

Incoraggiare tutti gli utenti, specialmente i bambini, a imparare a nuotare.

Apprendere le tecniche di Basic Life Support (rianimazione cardiopolmonare - RCP) e tenersi regolarmente aggiornati. Ciò può fare la differenza salvavita in caso di emergenza.

Istruire tutti gli utenti della tinozza, compresi i bambini, su cosa fare in caso di emergenza.

Non saltare/tuffarsi mai in acqua poco profonda. Ciò può causare lesioni gravi o mortali.

Non utilizzare la tinozza contemporaneamente all'assunzione di alcool o farmaci che potrebbero compromettere la capacità dell'utente di usare la tinozza in modo sicuro.

Quando si utilizzano i coperchi, rimuoverli completamente dalla superficie dell'acqua prima di entrare nella tinozza.

Proteggere gli occupanti della tinozza dalle malattie legate all'acqua consigliando loro di effettuare trattamenti all'acqua e praticando una buona igiene. Consultare le linee guida per il trattamento dell'acqua nel manuale dell'utente.

Conservare le sostanze chimiche fuori dalla portata dei bambini.

Installare la segnaletica fornita sulla tinozza o entro 2 m dalla tinozza in una posizione ben visibile.

Le scale rimovibili, quando rimosse, devono essere conservate in modo sicuro per i bambini che non devono avervi accesso

Fare attenzione alle scale, che conducono alla tinozza soprattutto a temperature inferiori allo zero quando l'acqua diventa ghiaccio scivoloso.

Non scaldare troppo l'acqua. La temperatura dell'acqua consigliata è di 37 °C.

Le persone con infezioni della pelle contagiose non dovrebbero usare la tinozza. La temperatura dell'acqua del bagno deve essere inferiore a 37°C per i pazienti con problemi cardiaci.

Quando si fa il bagno a basse temperature, utilizzare una cuffia da bagno per evitare di raffreddarsi.

Evitare di usare la tinozza in caso di stanchezza o malessere.

Un bagno prolungato può causare disidratazione, e l'acqua eccessivamente calda può anche causare colpi di calore.

Il coperchio della tinozza deve essere sempre posizionato lontano da terra quando non è in uso, per evitare che delle impurità entrino nella tinozza.

GARANZIA

Forniamo una garanzia di 24 mesi contro difetti di materiale e produzione per le nostre tinozze e vasche. La garanzia è valida a condizione che l'utente abbia letto e seguito le istruzioni.

ATTENZIONE! I prodotti in commercio hanno una garanzia di 6 mesi.

- La garanzia non copre gli errori tipici del legno. Ad esempio scolorimento, variazioni di umidità, incrinature e simili. Le perdite causate dalla comune umidità non sono coperte. La garanzia non copre i difetti tipici del legno. Ad esempio scolorimento, variazioni di umidità, incrinature e simili. Le perdite causate dalla comune umidità non sono coperte.
- La garanzia non copre l'usura dovuta al normale utilizzo, né l'usura, la combustione e la torsione delle griglie e di altre parti interne della camera.
- La garanzia non copre i danni causati da uso improprio.
- La garanzia non copre i danni causati dal congelamento, in quanto possono essere evitati con un uso corretto.
- La garanzia non copre la corrosione dovuta a un uso errato di sostanze chimiche. In particolare, il valore del pH deve essere appropriato e i dosaggi delle sostanze chimiche non possono essere troppo elevati. Non utilizzate erogatori automatici di sostanze chimiche nella tinozza.
- La garanzia non copre i costi indiretti sostenuti, ad esempio i costi di costruzione o smontaggio del terrazzo.

ATTENZIONE! I prodotti in commercio hanno una garanzia di 6 mesi. La garanzia non copre gli errori tipici del legno. Ad esempio scolorimento, variazioni di umidità, incrinature e simili. Le perdite causate dalla comune umidità non sono coperte.





Per informazioni sulla garanzia, contattare il distributore. La garanzia non è valida nel caso in cui l'utente tenti di riparare il prodotto autonomamente.

POOLICAN POMPA DI CALORE AD ARIA

Consultare le informazioni sulla garanzia nel manuale del produttore del dispositivo.

SMALTIMENTO DEL PRODOTTO

Tutte le parti metalliche del prodotto devono essere riciclate e le parti in legno possono essere smaltite bruciandole. Il legno colorato è un rifiuto tossico. I pannelli compositi ed ecoplank possono essere smaltiti bruciando con altro legno in piccole dosi. La tinozza interna è in plastica LDPE riciclabile. Altre parti possono essere smaltite con i rifiuti domestici.

Simbolo	Materiale	Posizionare nel luogo in cui si utilizzano le vasche Kirami	Smaltimento
	Plastica LDPE	Tinozza interna in plastica	Può essere smaltito bruciando e come rifiuto energetico, per esempio.
	Plastica PP	Tubi	Può essere smaltito bruciando e come rifiuto energetico, per esempio.
	Polistirene	Telaio inferiore della tinozza	Può essere smaltito bruciando e come rifiuto energetico, per esempio.
	Plastica ABS	Vassoio inferiore, parti di piombo e valvola di scarico.	L' idoneità allo smaltimento come rifiuti diversi dai rifiuti misti deve essere controllata presso la società locale di gestione dei rifiuti.
	Gomma EPDM	Collarino e guarnizioni	L' idoneità allo smaltimento come rifiuti diversi dai rifiuti misti deve essere controllata presso la società locale di gestione dei rifiuti.

INFORMAZIONI TECNICHE

Capacità per persona consigliata	1-2 x 2
Altezza parete esterna della tinozza	100 cm
Diametro esterno della tinozza	200 cm
Profondità massima dell'acqua della tinozza	83 cm
Volume massimo di acqua	615 l x 2

