



# Kirami® plastic tubs filter connection kit installation manual



<b>FI</b>	<b>Käyttöohje</b>	<b>page 2</b>
<b>SE</b>	<b>Bruksanvisning</b>	<b>page 4</b>
<b>EN</b>	<b>User manual</b>	<b>page 6</b>
<b>DE</b>	<b>Gebrauchsanweisungen</b>	<b>page 8</b>
<b>FR</b>	<b>Mode d'emploi</b>	<b>page 10</b>
<b>NL</b>	<b>Gebruiksaanwijzing</b>	<b>page 12</b>
<b>RU</b>	<b>Руководство пользователя</b>	<b>page 14</b>

## Läpivientisarja Kirami muovitynnyriin

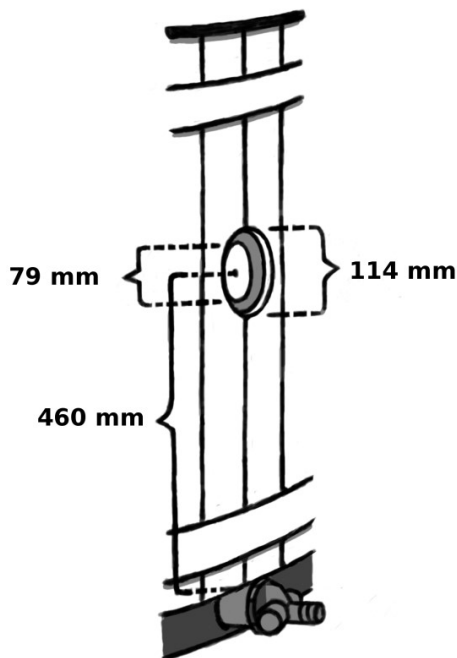
Muovitynnyrin läpivientisarja sisältää seuraavat osat:

- Läpivienti 2½"uk x 1½"sk (M6 sk tulpalle)
- Tiivisteet, 3mm ja 8mm seinälle
- Mutteri 2½" sk
- Suojaritiä altaan läpivientiin
- M6 ruuvi ritilänkiinnitykseen
  - Yllä olevat asennettuna altaaseen, mikäli suodatin hankittu altaan yhteydessä.
- 5 kpl letkukiristin (klemmari)
- 1 kpl 1 1/2"uk/38mm letkuliitin 90 astetta
- Putkiteippi rulla
- Letku 5m (yhdessä pätkässä ja väri saattaa vaihdella)
- Poistoon lyhyt vaihtotulppa ja lukkopultti.
- Läpiviennin tulppa



Lisäletkuja ja muita tarvikkeita, kuten kemikaaleja saat hankittua meiltä tarpeen mukaan.

## KytKentä muovitynnyriin



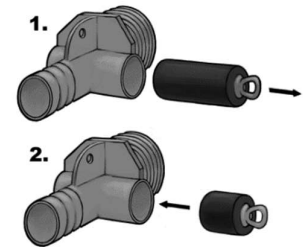
Kirami muovitynnyriin läpivientisarjan asennus on hyvin yksinkertainen, vain yhdelle läpiviennille täytyy porata reikä. Itse muoviiin porataan Ø79mm reikä ja **panelointiin** samalle kohtaa >Ø114mm reikä. Verhoilussa oleva reikä tulee olla isompi jotta läpiviennin saa kiristettyä ja osat mahtuu kiertämään paikoilleen.

Yläreikä tulee porata vähintään 46 cm seinäautojen alapäästä ylöspäin. Näin läpivienti tulee tarpeeksi ulos, jotta letkuliitin sopii paikalleen. Reiän paikan altaan kyljessä voit muuten valita vapaasti, mutta sen olisi hyvä olla paneelin saumassa, jotteivat laudat katkea, tiivistystapahtuu pelkkään muoviiin. Huomaa kuitenkin että letkusi riittävät imusta suodattimelle ja takaisin paluuseen. Puhdista tikut yms. reikien poraamisen jälkeen.



Läpivienti kytketään muoviin niin, että tiivisteen huullos on allasmuovin molemmilla puolilla ja kiristetään hyvin.

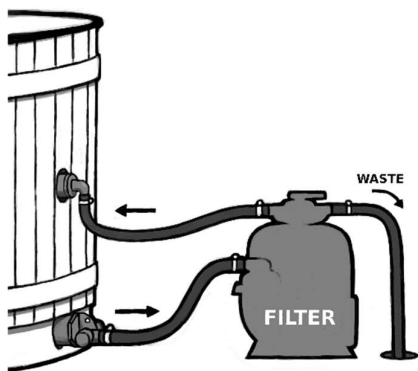
Läpiviennin altaan ulkopuolelle jääneeseen sisäkierteeseen kierretään letkuliitin. Alakytkenä käytetään poistoventtiiliä ja siinä olevaa letkuliitintä, johon toimitettu letku sopii suoraan. Poistoon tulee vaihtaa mukana toimitettu lyhempi tulppa, jolla kylkireikä saadaan tukkoon. (Kuva oikealla) Säilytä pitkä tulppa, jotta voit sulkea läpiviennin taas myöhemmin kokonaan. Vanhemmissa tynnyreissä poistossa on venttiili ja letkuliitin johon letku voidaan myös kytkeä, tällöin tulppa on turha.



Kaikissa kierrelitoksissa, joissa ei ole tiivistettä tulee käyttää putkitekippä, n. 12-18 kierrosta, jotta liitos on varmasti tiivis.

Letku katkaistaan sopivan mittaisiksi paloiksi, joko kahteen tai kolmeen osaan. Kolmatta osaa voidaan hiekkasuodattimeen kytkettäessä käyttää suodattimen likaveden poistoon. Näihin letkuliitoksiin on mukana letkukiristimet.

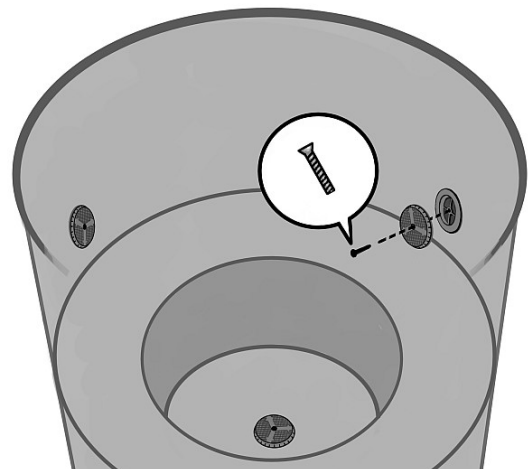
Talveksi tai kun suodatin otetaan muuten pois, pitää paluureikä sulkea mukana toimitetulla kannella/toimitetuilla tulpilla. Tulpalla varustetusta poistoventtiilistä kannattaa jättää tulppa



kokonaan pois kun tynnyriä ei käytetä, näin vältetään tulpan mahdollinen jumittuminen venttiin runkoon. Kylmällä säällä tyhjänkin altaan venttiilit (vanhemmissa tynnyreissä) tulee jättää puoliksi auki, jotta niihin jäänyt vesi ei pääse jäätyessään rikkomaan venttiilejä.

Itse letkujen kytkennästä suodattimen altaan välille on ohjeet suodattimen yhteydessä. Vasemmalla perusperiaate letkujen kytkennästä.

Ennen suodattimen käyttöä, tulee altaan sisällä olevissa läpivientiristikoissa olla suojaritilät paikoillaan. Liitä ritilä juuri asennettuun läpivientiin ruuvilla. Ritilät estävät mm. hiuksien ja isojen kappaleiden imeytymisen putkistoon jolloin vältetään vahingoilta pumppua käytettäessä.



## Genomföringssats för plasttunnor

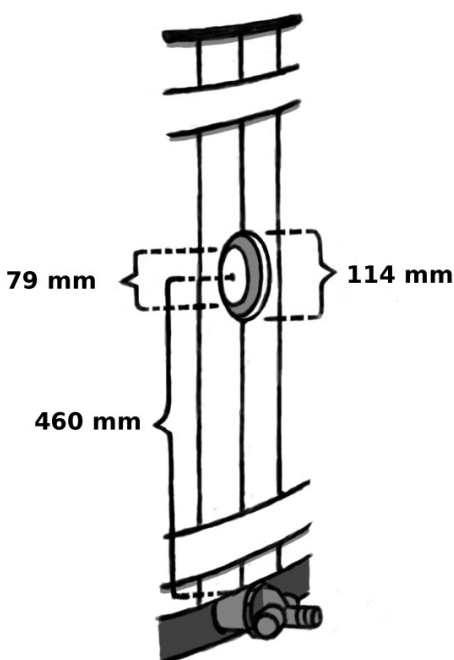
Genomföringssatsen innehåller följande delar:

- Genomföring 2½" yttergånga x 1½" innergånga (M6 innergånga för täcklock)
- 3 och 8 mm U-profils packning till plastinsatsen
- Mutter 2½" innergånga
- Skyddsgaller till inloppsgenomföringen till badtunnan
- 1 st M6 skruv för installation av gallret
  - Ovanstående delar kan fabriksmonteras i badtunnan, om detta är förbeställt till Kirami vid order av badtunnan.
- 5 st. Slangklämmor
- 90 graders vinklad slangkoppling för 38 mm slang med 1½" yttergånga
- Rulle gängtejp
- Slang 5 m (i ett stycke, färgen kan variera)
- Kort utbytesplugg med låsbult för badtunnans befintliga avtappingsventil.
- Propp



Extra slangar och andra tillbehör, såsom kemikalier, införskaffas av återförsäljaren eller via vår webshop.

## Montering i plasttunna



I en Kirami badtunna av plast är det mycket enkelt att montera en genomföringssats, man behöver bara borra ett extra hål för inloppsgenomföringen. Man startar med att mäta och markera på utsidan av badtunnan minst 46 cm ovanför ytterpanelernas nederkant. På så vis kommer genomföringen tillräckligt långt ut för att slangkopplingen ska passa. Hålets placering i sidan på tunnan kan du annars välja fritt, hålets centrum bör göras i skarven mellan två ytterpaneler, så att panelerna inte går av. Se dock till att slangarna räcker från tunnans utlopp till filtret och tillbaka till inloppet.

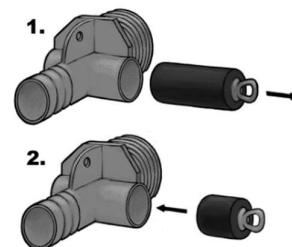
Varsamt med en hålsåg borras nu ett >Ø114 mm hål bara genom

ytterpanelen. I centrum borras nu ned en Ø79 mm hålsåg genom badtunnans plastinsats. Hålet i ytterpanelen ska vara större än hålet i plastinsatsen, för att man ska kunna komma åt att spänna fast genomföringen.



Inloppsgenomförningen tätas mot plastinsatsen med en av de passande medöljande U-profilspackningar som passar tjockleken i plastinsatsen. Avlägsna stickor o.dyl. när du har borrat klart hålen. När genomföringen ansluts till tunnan ska U-profilpackningens kanter sitta på båda sidor om tunnans plastvägg och muttern dras åt väl.

Linda ca 15 varv medurs runt de utvändiga gängorna på slangkopplingen skruva in den utifrån i i inloppsgenomförningen i badtunnan. Som sugande anslutning används badtunnans avtappningsventilen och dess slangkoppling, som medföljande slang passar direkt på. Pluggen i utloppets avstängnings-mekanism ska bytas ut mot genomföringssatsens kortare plugg. (Bilden till höger) Spara den långa pluggen, så att du senare kan stänga genomföringen helt igen. I äldre tunnor, där utloppet har en kulventil och slangkoppling som slangen kan anslutas till, behövs ingen plugg.

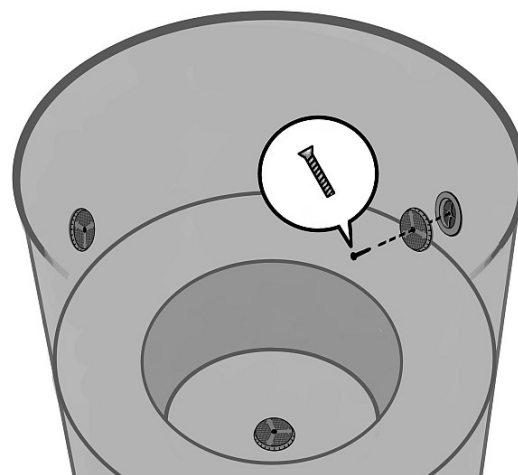


I alla gängade anslutningar som saknar tätning, ska man använda gängtejp, ca 12-18 varv, så att anslutningen säkert blir tät. Slangen kapas i lämpliga längder, antingen i två eller tre delar. Den tredje delen kan anslutas till sandfiltret och användas till att leda bort smutsvattnet från filtret. Slangklämmor medföljer för dessa anslutningar.

Över vintern eller då filtret tas bort, ska inloppsgenomföringen stängas med medföljande täcklock. Avtappningsventilen och dess expansionsplugg bör tas bort när badtunnan inte skall vara vattenfylld så att den inte onödigtvis låser sig fast i avtappningsventilen. Om badtunnan skall lämnas tom vintertid så är det viktigt att lämna badtunnans avtappningsventil öppen så att inte för att undvika frysskador på ventilen.

Anvisningar för anslutningen av själva slangarna mellan filtret och tunnan medföljer filtret. Till vänster visas grundprincipen för anslutningen av slangarna.

Innan reningssystemet driftsätts så skall skyddsgallret monteras på inloppsgenomföringen i badtunnan. Det är mycket viktigt att du även har skyddsgaller på reningssystemets två utloppsgenomföringar, det i botten på badtunnan och den övre (kopplad till vedkaminen) Skyddsgallererna är viktigt skydd mot personskador och hindrar att större saker sugs in i rörledningarna, vilket skyddar pumpen mot skador.



## Filter connection kit for Kirami plastic hot tubs

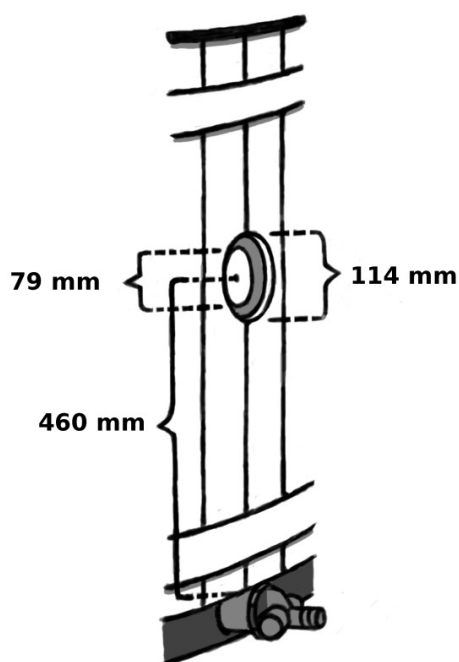
Kit contents:

- Lead-in 2½" outer thread x 1½" inner thread (M6 for inner thread plug)
- Lead-in plug
- Gaskets, 3mm and 8mm to the wall
- Nut 2½" inner thread
- Protection grid for inlets/outlets in the tub
- M6 bolt for grill installation
  - The above will be installed to the barrel, in case the filter is purchased at the same time with the barrel.
- 5 pcs hose clamp
- 1 pcs 1 1/2" uk/38mm hose coupling 90 degrees
- Pipe tape roll
- Pipe 5m (in one piece, the colour may vary)
- A short discharge plug and lock bolt for discharge.



Additional hoses and other equipment as well as chemicals can be purchased from us.

## Connecting to the Plastic tub



Installation of the Kirami grommet kit for a plastic barrel is very simple, you need to drill a hole just for a single inlet. A Ø79mm hole needs to be drilled into the plastic itself and a >Ø114mm hole into the wood panel at the same level. The hole in the upholstery needs to be bigger in order to tighten the inlet and to have enough space to rotate the components into position.

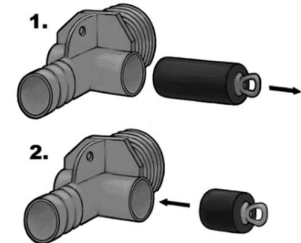
The top hole must be drilled at least 46cm upwards from the lower end of the wall boards. This way the Lead-in comes out enough for the hose connector to fit into its place. You can choose where to drill the hole on the side of the barrel otherwise freely, but it would be good to have it at the seam of the panels, so that the boards will not break, the sealing is done only on the plastic. Please note, however, that your hose

is long enough from the suction to the filter and back. Make sure to clean the sticks etc. after drilling holes.



The Lead-in is connected to the plastic so that the rabbet of the sealing is on both sides of the barrel plastic and tightened securely.

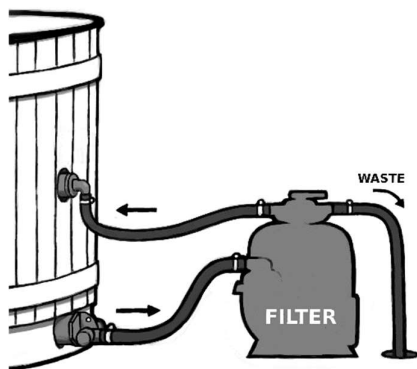
A hose connector is screwed onto the internal thread, which is left outside the inlet barrel. The drain and its hose connector are used as a bottom coupling, which fits directly to the delivered hose. The supplied shorter plug must be replaced into the drain, so that it can block the side hole. (Picture on the right) Keep the longer plug, so that you can close the Lead-in again completely. The drains of older barrels have a valve and a hose connector, where the hose can also be connected, so then the plug is not needed.



In all the threaded joints, where there is no sealing, approximately 12-18 windings of pipe tape should be used, to ensure that the joint is definitely sealed.

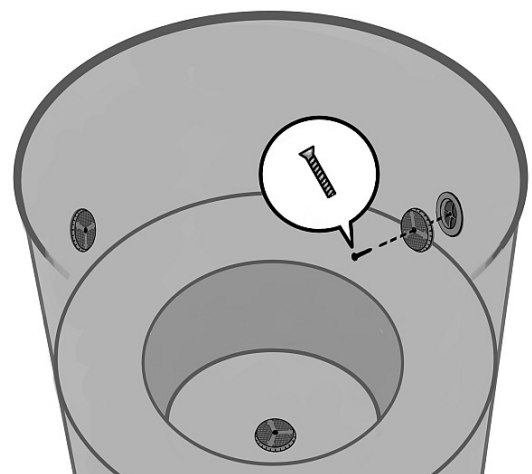
The hose should be cut into pieces of suitable length, either in two or three parts. The third part can be used as a filter to remove dirty water, when connected to the sand filter. These hose connectors come with tube clamps.

For winter and other times when the filter is removed, the return opening must be plugged with the cover/plugs included in the delivery. When the hot tub is not being used, the lead-through plug should be completely removed so that it doesn't get stuck on the lead-through part. During cold weather, the hot tub's valves (in older hot tub models) should be left half open even if the hot tub is empty, so that any water collected in the valves doesn't damage the valves when it freezes.



Instructions regarding coupling the hoses between the filter and the pool, can be found in connection to the filter. On the left, you can see the basic principle of hose coupling.

Before you connect the actual filter or use it. You shall have the protection grids on all the lead in parts in the hot tub. Install the supplied grid on the newly installed part on the wall with M6 bolt. The grids prevent bigger particles, hair etc. to enter the piping and this prevents damage and accidents while using the filter pump.



## Zulaufsystem für ein Kirami Kunststofffass

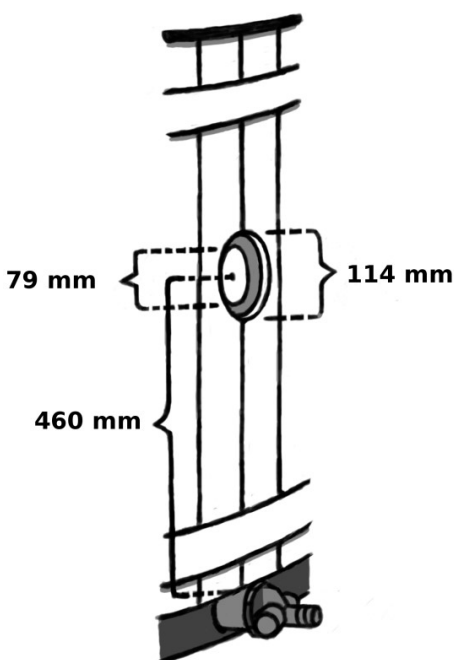
Das Zulaufsystem für ein Kunststofffass beinhaltet die folgenden Teile:

- Buchse 2 ½" Außengewinde x 1 ½" Innengewinde (für M6-Innengewindestecker)
- Dichtungen, für eine 3 mm- und 8 mm-Wand
- Mutter 2 ½" Innengewinde
- Schutzgitter für die Durchführungen des Badefasses
- M6 Schraub für die Befestigung des Gitters
  - Die oben genannten Teile sind im Becken montiert, wenn zusammen mit dem Becken ein Filter gekauft wurde.
- 5 Stück Schlauchklemmen
- 1 Stück Schlauchanschluss 90 Grad 1 ½" AG x 38 mm
- 1 Rolle Schlauchklebeband
- Schlauch 5 m (am Stück, die Farbe kann variieren)
- Für das Entfernen ein kurzer Austauschstöpsel und Sicherungstift.
- Stecker



Zusätzliche Schläuche und weiteres Zubehör, wie Chemikalien für Wasseraufbereitung, können Sie von Ihrem lokalen Händler beschaffen.

## Anschluss an ein Kunststofffass



Die Installation des Zulaufsystems an das Kirami-Kunststofffass ist ganz einfach: es muss nur ein Loch für eine Buchse gebohrt werden. In den Kunststoff selbst wird ein Loch von 79 mm Ø gebohrt und in die Holzverkleidung an die gleiche Stelle ein Loch von >114 mm Ø. Das Loch in der Verkleidung sollte größer sein, damit die Buchse festgezogen werden und das Ventil verschraubt werden kann.

Das obere Loch sollte mindestens 460 mm oberhalb des unteren Endes der Verkleidungsplatten gebohrt werden. Auf diese Weise ragt die Buchse ausreichend heraus, sodass für die Nutzung des Ventils genügend Platz bleibt. Die Lage des Lochs an der Seite des Beckens kann frei gewählt werden, aber es sollte an der Naht der Paneele liegen, damit die Bretter nicht brechen. Die

Abdichtung erfolgt ausschließlich in den Kunststoff. Achten Sie jedoch darauf, dass die Länge Ihres Schlauchs von der Ansaugstelle bis zum Filter und wieder zurück ausreicht. Entfernen Sie nach dem Bohren der Löcher Splitter u.ä.





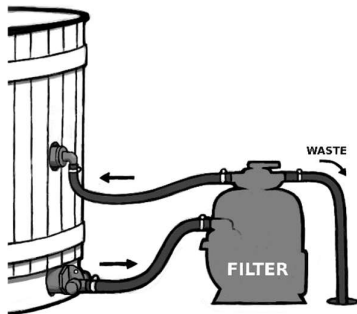
Die Buchse wird so mit dem Kunststoff verbunden, dass der Falz der Dichtung auf beiden Seiten des Kunststoffs des Badefasses liegt, und gut festgezogen. In das außerhalb des Fasses verbleibende Innengewinde der Buchse wird der Schlauchanschluss verschraubt. Als die zweite Verbindung wird das Abflussventil verwendet, in die der mitgelieferte Schlauch direkt hineinpasst. In den Abfluss muss der mitgelieferte kürzere Stöpsel eingesetzt werden, durch den die seitliche Öffnung verschlossen wird. (Abb. rechts)

Bewahren Sie den längeren Stöpsel auf, damit Sie die Buchse später wieder komplett verschließen können. Ältere Fässer haben im Ablauf ein Ventil und einen Schlauchanschluss, an den der Schlauch ebenfalls angeschlossen werden kann. In diesem Fall ist der Stöpsel überflüssig.

Bei allen Gewindeverbindungen ohne Dichtung sollte Rohrdichtband verwendet werden, ca. 12–18 Runden, damit die Verbindung sicher abgedichtet ist.

Der Schlauch wird in zwei oder drei Teile von passender Länge geschnitten. Der dritte Teil kann an einen Sandfilteranlage anschlossen werden, um das Abwasser nach der Rückspülung zu entsorgen. Für alle diese Schlauchanschlüsse liegen Schlauchschellen bei.

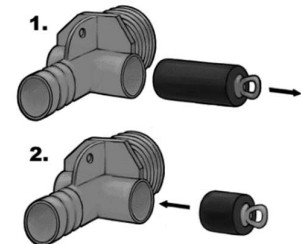
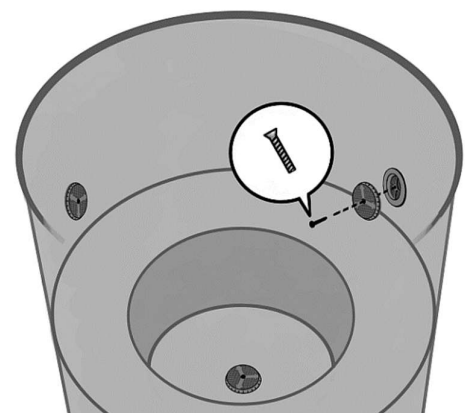
Im Winter oder wenn der Filter entnommen wird, muss die Rücklauföffnung mit der mitgelieferten



Abdeckung/dem mitgelieferten Pfropfen verschlossen werden. Bei einem mit Pfropfen ausgestattetes Ablaufventil sollte der Pfropfen weggelassen werden, wenn der Hot Tub nicht genutzt wird, so wird verhindert, dass sich der Pfropfen im Ventilgehäuse verklemmt. Bei kalten Wetterbedingungen sollten auch die Beckenventile (in alten Hot Tubs) halboffen gelassen werden, damit hinein gelangtes Wasser die Ventile nicht beschädigen kann.

Die Anleitung für die Verbindung der Schläuche zwischen dem Filter und dem Badefass liegt dem Filter bei. Links eine Übersichtsskizze der Schlauchverbindungen.

Bevor Sie die Filteranlage anschließen oder einschalten, prüfen Sie, daß die Schutzgitter auf allen drei Buchsen installiert sind. Befestigen Sie das letzte Schutzgitter mit einer Schraube zur neu installierten Durchführung an der Wand. Die Gitter verhindern größere Partikel, Haare usw. in die Rohrleitungen eindringen und so wird es von Schäden und Unfällen bei der Verwendung der Filterpumpe vermieden.



## Kit de passe-cloison pour les bains nordiques Kirami avec coques plastiques

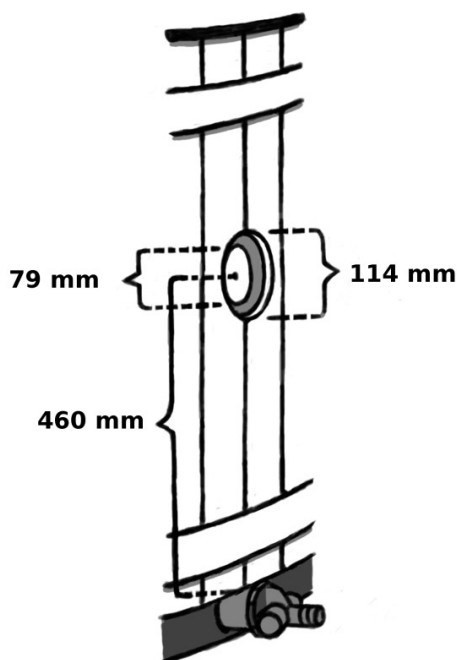
Le kit de passe-cloison pour bain nordique en plastique se compose des pièces suivantes :

- Passe-cloison 2 1/2" filetage externe x 1 1/2" filetage interne (filetage interne M6 pour le bouchon)
- Bouchon
- Joints, 3 mm et 8 mm pour la paroi
- Écrou 2 1/2" filetage interne
- 1 vi Grille de protection pour les passe-cloisons du bassin
- 1 vi M6 pour la fixation des grilles
  - Les pièces ci-dessus sont installées sur le bassin si le filtre a été acheté en même temps que le bassin.
- 5 colliers de serrage (barrettes)
- 1 connecteur de tuyau 1 1/2" filetage externe / 38 mm 90 degrés
- Rouleau de ruban téflon pour le filetage
- Tuyau 5 m (en une seule pièce, la couleur peut varier)
- Petit bouchon de rechange et goupille de verrouillage pour l'évacuation.



Si besoin, vous pouvez vous procurer des tuyaux supplémentaires ou autres accessoires, comme des produits chimiques, auprès de nous.

## Raccordement au bain nordique avec coque



L'installation de l'ensemble du passe-cloison sur un bain nordique en plastique Kirami est extrêmement simple, seul un passe-cloison requiert un perçage. Il faut percer un trou de  $\varnothing 79$  mm dans le plastique et un trou de  $> \varnothing 114$  mm sur la latte en bois au même endroit. Le trou du revêtement doit être plus grand afin de pouvoir serrer le passe-cloison et permettre aux pièces de tourner.

Le trou supérieur doit être foré à au moins 46 cm au-dessus du bas des planches de la paroi. Ainsi, le passe-cloison ressort suffisamment pour que le connecteur de tuyau puisse être installé correctement. Vous pouvez forer le trou à n'importe quel endroit de la paroi du bassin, mais il est conseillé de le faire sur la jointure des lattes afin que les planches ne se fissurent pas, le scellage

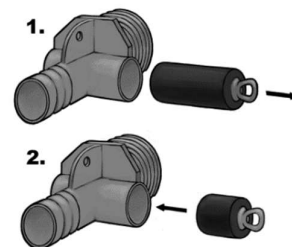
se fait dans le plastique. Veuillez cependant vous assurer que vos tuyaux soient



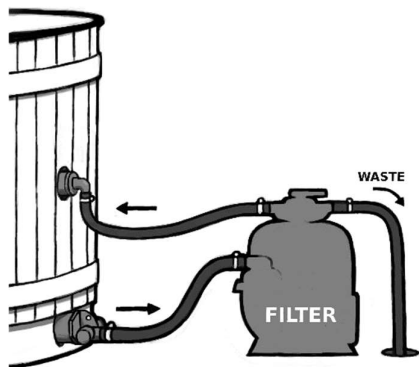
suffisamment longs pour relier l'aspirateur au filtre et revenir au retour. Nettoyez les tiges et autres débris après le forage.

Fixer le passe-cloison au plastique de manière à ce que la lèvre du joint se trouve des deux côtés du bassin en plastique et serrer fortement le passe-cloison.

Insérer un connecteur de tuyau dans le filetage interne de la partie du passe-cloison se trouvant à l'extérieur du bassin. L'accouplement inférieur s'effectue directement sur la vanne de vidange qui est parfaitement adapté au tuyau fourni. Le bouchon de l'évacuation doit être remplacé par le bouchon plus court livré avec le passe-cloison et qui permet de sceller le trou du côté. (Image à droite) Conservez le long bouchon afin de pouvoir complètement fermer le passe-cloison ultérieurement. Sur les bains nordiques plus anciens, l'évacuation se compose d'une vanne et d'un connecteur de tuyau sur lequel il est également possible de coupler le tuyau, le bouchon est alors inutile.



Il est nécessaire d'utiliser du ruban téflon pour tuyau pour tous les raccords filetés sans joint, il faut de 12 à 18 tours pour que le joint soit parfaitement étanche.

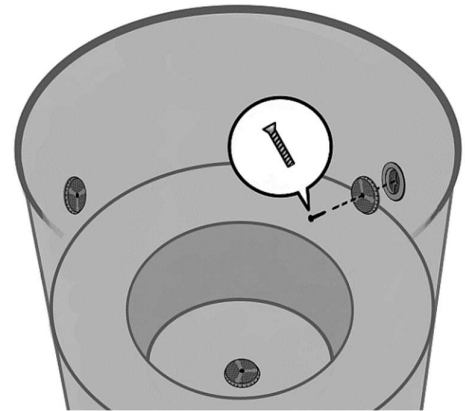


Couper le tuyau en deux ou trois morceaux de taille suffisante. La troisième partie peut être raccordée au filtre à sable pour évacuer les eaux sales du filtre. Des colliers de serrage sont fournis pour ces raccords de tuyaux.

Pendant l'hiver, ou lorsqu'on enlève le filtre, l'orifice de retour doit être fermé avec le couvercle / les bouchons fourni(s). Il est recommandé d'enlever entièrement le bouchon de la vanne d'évacuation si elle est équipée de bouchon lorsque le tonneau n'est pas utilisé afin d'éviter que le bouchon ne reste coincé dans la structure de la vanne. Par temps froid, les vannes d'un bassin vide doivent rester à moitié ouvertes (pour les tonneaux plus anciens) afin que l'eau présente ne puisse pas briser les vannes en gelant.

Le filtre est livré avec des instructions sur le raccordement des tuyaux entre le bassin et le filtre. Sur la gauche, un schéma de l'idée de base du branchement des tuyaux.

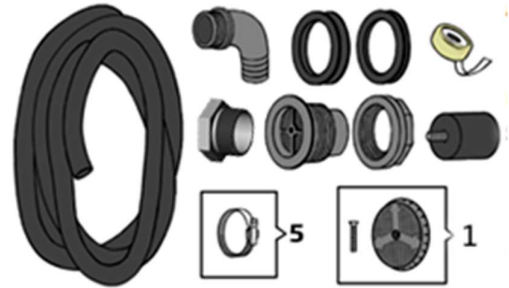
Avant la fixation et l'utilisation du filtre, il faut fixer les grilles de protection fournies au bassin, à l'intérieur des croisements de passe-cloisons. Fixez la grille aux trois passe-cloisons à l'intérieur du bassin, au fond, sur le tuyau de retour du poêle et sur le passe-cloison récemment installé. Les grilles empêchent notamment l'aspiration de cheveux et de gros débris dans les tuyaux ce qui évite des incidents en utilisant la pompe.



## Inlaatkit voor een Kirami kunststof hottub

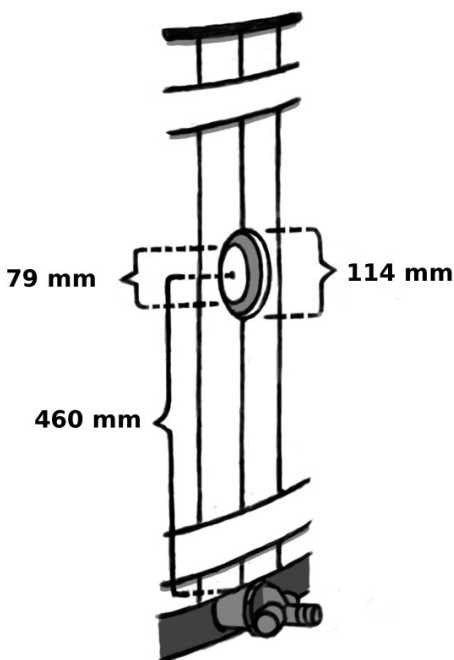
De inlaatkit voor een kunststof hottub bevat de volgende onderdelen:

- Inlaat 2½" buitendraad x 1½" binnendraad (M6 voor een binnendraadse plug)
- Plug
- Afdichtingen voor een wand van 3 mm en 8 mm
- Moer 2½" binnendraad
- Beschermingsrooster voor de doorvoeren in het bad
- M6 schroef om de rooster vast te zetten
  - Al het bovenstaande is al voorgeïnstalleerd in de hottub, als het filter samen met de hottub is aangeschaft.
- 5 slangklemmen (clips)
- 1 slangaansluiting 1 1/2" buitendraad / 38mm 90 graden
- Rol afdichtingstape
- Slang 5m (één stuk en kleur kan variëren)
- Korte vervangingsplug en afsluiting voor uitlaat.



Extra slangen en andere benodigdheden, zoals chemicaliën, zijn zo nodig bij ons verkrijgbaar.

## Aansluiten op de kunststof kuip



Installatie van de Kirami inlaatkit voor een kunststof hottub is zeer eenvoudig. U hoeft voor de inlaat slechts één gat te boren. In de kunststof zelf dient een gat van 79 mm Ø te worden geboord en in het houten paneel op dezelfde hoogte een gat van 114 mm Ø. Het gat in de bekleding dient groter te zijn om de inlaat vast te kunnen zetten en voldoende ruimte te hebben om de onderdelen op hun plaats te draaien.

Het bovenste gat dient ten minste 46 cm boven het ondereinde van de wandpanelen te worden geboord. Op deze manier steekt de inlaat er ver genoeg uit om de slangaansluiting te kunnen plaatsen. U kunt verder zelf kiezen waar u het gat aan de zijkant van de kuip boort, maar het is een goed idee dit op de naad tussen de panelen te doen, opdat deze niet breken. Alleen het kunststof wordt afgedicht. Zorg er

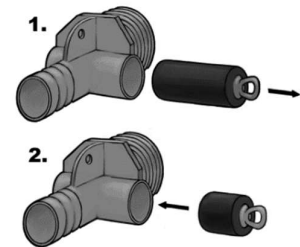
wel voor dat de slang van de inlaat tot de filter en terug lang genoeg is. Zorg ervoor dat u de kuip na het boren van de gaten schoonmaakt.

De inlaat dient dusdanig te worden gemonteerd en vastgedraaid, dat de afdichting midden in het gat past, en de twee randen ervan aan beide zijden van de kunststof wand vallen.

Updated 15.3.2022



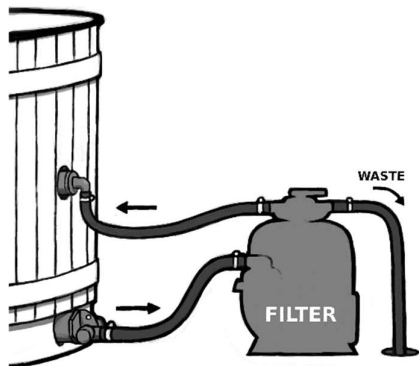
De slangaansluiting wordt op de inwendige schroefdraad van de naar buiten uitstekende inlaat gedraaid. De uitlaat met slangaansluiting wordt gebruikt als onderste verbindingsstuk en kan direct worden aangesloten op de meegeleverde slang. De meegeleverde kortere plug dient te worden verwisseld met die in de uitlaat, zodat deze het gat aan de zijkant kan blokkeren. (afbeelding rechts) Bewaar de langere plug, zodat u de uitlaat weer volledig kan afsluiten. De uitlaten van oudere kuipen hebben een klep en een slangaansluiting, waar de slang ook kan worden aangesloten, dus de vervangingsplug is dan niet nodig.



In alle schroefverbindingen zonder afdichting dienen ca. 12-18 lagen afdichtingstape te worden aangebracht, zodat de verbinding volledig is afgesloten.

Letku katkaistaan sopivan mittaisiksi paloiksi, joko kahteen tai kolmeen osaan. De slang dient in twee or drie stukken van de juiste lengte te worden gesneden. Kolmatta osaa voidaan hiekkasuodattimeen kytkettäessä käyttää suodattimen likaveden poistoon. Het derde stuk kan als filter voor vies water worden gebruikt, als deze is aangesloten op de zandfilter. Näihin letkuliitoksiin on mukana letkukiristimet. Deze slangaansluitingen worden geleverd met slangklemmen.

Voor de winter of wanneer het filter anders wordt weggenomen, moet het retourgat worden afgesloten met

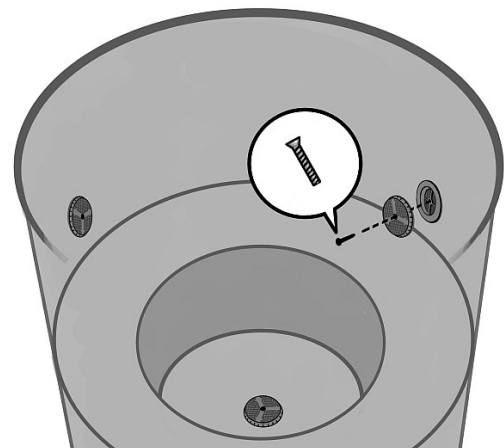


het meegeleverde deksel/met de meegeleverde stoppen. Bij een afvoerkraan die van een stop is voorzien kunt u de stop beter helemaal weglaten, wanneer de hottub niet wordt gebruikt, om te voorkomen dat de stop vast komt te zitten in de kraan. Bij koud weer moet u ook bij een leeg bad (bij oude hottubs) de kranen half open laten, zodat erin achtergebleven water bij bevriezing de kranen niet kapot kan maken.

Instructies voor het aansluiten van de slangen tussen de filter en de kuip vindt u bij de filter. Aan de linkerkzijde ziet u het basisprincipe van

de slangaansluitingen.

Voordat u het eigenlijke filter aansluit of gebruikt. U zult de beschermingsroosters op al het lood in delen in de hot tub hebben. Monteer het meegeleverde rooster op het nieuw geïnstalleerde onderdeel aan de muur met M6 bout. De roosters voorkomen dat bijv. haren en grotere voorwerpen worden meegezogen in de leidingen en schade veroorzaken, wanneer de pomp wordt gebruikt.



## Комплект муфт для пластиковой бочки

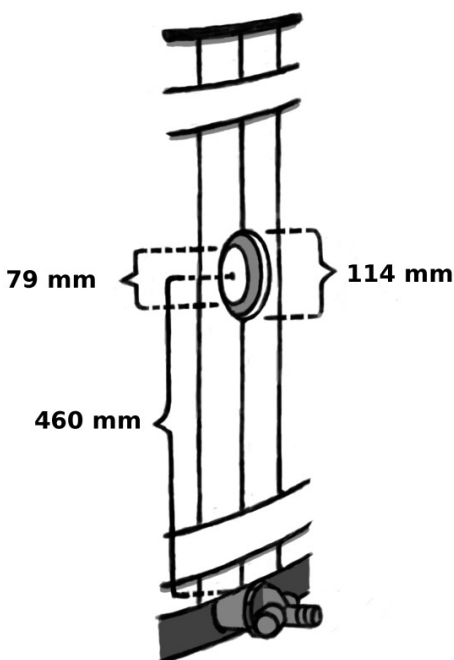
В комплект муфт для пластиковой бочки входят следующие детали:

- Муфта проходная 2½"внеш.резьба x 1½"внутр.резьба (для заглушки с внутр.резьбой М6)
- Заглушка
- Уплотнения, 3 мм и 8 мм, для стенки
- Гайка 2½" внутр.резьба
- Защитная решётка для проходного муфта
- Винт М6 для прикрепления защитной решётки
  - Вышеуказанные детали уже установлены в купель, если фильтр приобретается в комплекте с бочкой.
- 5 шт. зажимов для шланга (зажим)
- 1 шт. 1 1/2" наруж.резьба/38мм шланговое соединение 90 градусов
- Сантехнический скотч - рулон
- Шланг 5м (одним отрезком, цвет может меняться)
- Для слива сменная маленькая сливная заглушка и блокировочный болт.



Дополнительные шланги и другие приспособления, например, химические средства, можно приобрести у нас при необходимости.

## Подсоединение к пластиковой бочке



Установка проходных муфт в пластиковую бочку Kirami довольно простая, для каждого прохода нужно просверлить отверстие. В пластике требуется просверлить отверстие  $\varnothing 79$  мм и в том же месте в деревянной панели отверстие диаметром  $>\varnothing 114$  мм. Отверстие в обшивке будет больше, для того, чтобы можно было затянуть муфту и закрепить детали на место.

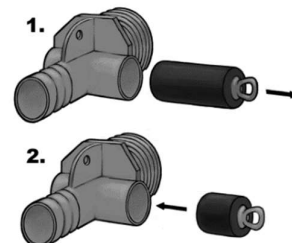
Верхнее отверстие нужно сделать на расстоянии минимум 46 см вверх от нижнего края панелей обшивки стенки. Таким образом муфта выйдет наружу настолько, чтобы можно было присоединить шланг. В каком месте стенки бочки делать отверстие - не имеет значения, но хорошо, если оно будет располагаться в шве панелей, чтобы не расколоть доски при сверлении, уплотнение бочки делается только на пластиковую часть.

Проверьте, чтобы шланга хватило от места всаса до фильтра и назад до рециркуляции. Очистите поверхности после сверления отверстий.



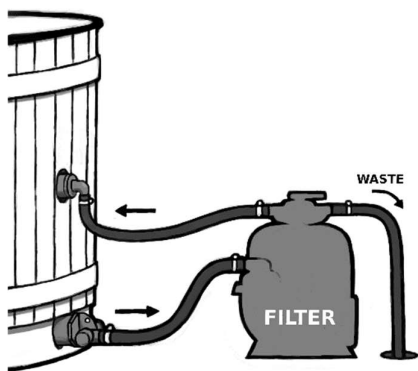
Муфта вставляется в пластик таким образом, чтобы канавка в уплотнении находилась с обеих сторон пластиковой стенки бочки, после этого муфта тщательно затягивается.

На часть муфты с резьбой, которая осталась с наружной стороны бочки, прикручивается соединение для шланга. Нижнее подключение выполняется непосредственно в слив и к шланговому сливному соединению, к которому подходит шланг из поставки. В сливное отверстие необходимо вставить более короткую заглушку, входящую в комплект, чтобы закрыть отверстие в стенке. (Рис. справа) Не выбрасывайте длинную заглушку, т.к. с ее помощью вы сможете полностью закрыть проход, когда понадобится. В более старых моделях бочек слив оборудован клапаном и шланговым соединением, куда можно подключить шланг, в таком случае заглушка не нужна.



Во всех резьбовых соединениях, в которых нет уплотнения, нужно использовать сантехнический скотч для трубопроводов, ок. 12-18 оборотов, чтобы соединение было надежно уплотнено.

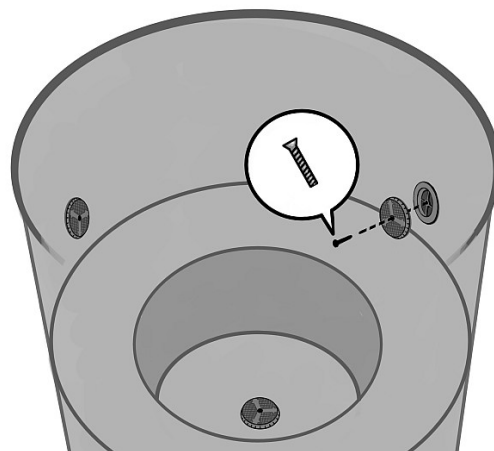
Шланг разрезается на куски нужного размера, либо пополам, либо на три части. Третью часть можно использовать для слива грязной воды с фильтра при подключении песчаного фильтра. К этим шланговым соединениям в комплекте поставляются специальные зажимы.



На зиму или при снятии фильтра в целом выходное отверстие следует закрывать поставляемой в комплекте крышкой/заглушками. Когда купель не используется, из сливного клапана следует удалить заглушку, которой он оснащен. Это необходимо для исключения риска застревания заглушки в каркасе клапана. При заморозках, даже если купель пустая, клапаны (в более старых купелях) следует оставлять наполовину открытыми во избежание их повреждения остатками заледеневшей воды.

Инструкции о подключению шлангов к фильтру и бочке поставляются вместе с фильтром. Слева показан основной принцип крепления шлангов.

Перед подключением фильтра и его использованием необходимо установить защитные решётки на все проходные муфты. Закрепите решетку в только что установленную муфту винтом. Решётка защищает трубы от попадания в них крупных предметов, волос и т.д. что защитит насос фильтра от повреждений.





Kokoaminen, Montering, Assembly, Montage, Assemblage, Montage, Сборка

